

TRANSPORTADORES DE BANDA CON MOTOTAMBOR

Características generales

Transportador para cargas medias.
Posibilidad de montar empujadores en la banda.
Banda con gran estabilidad lateral.
Mototambores cilíndricos grafilados.



Sistema de cuatro tensores integrados en las placas laterales.
Extremos de accionamiento - tensor en PA.
Cuna de acero inoxidable de 2 mm.



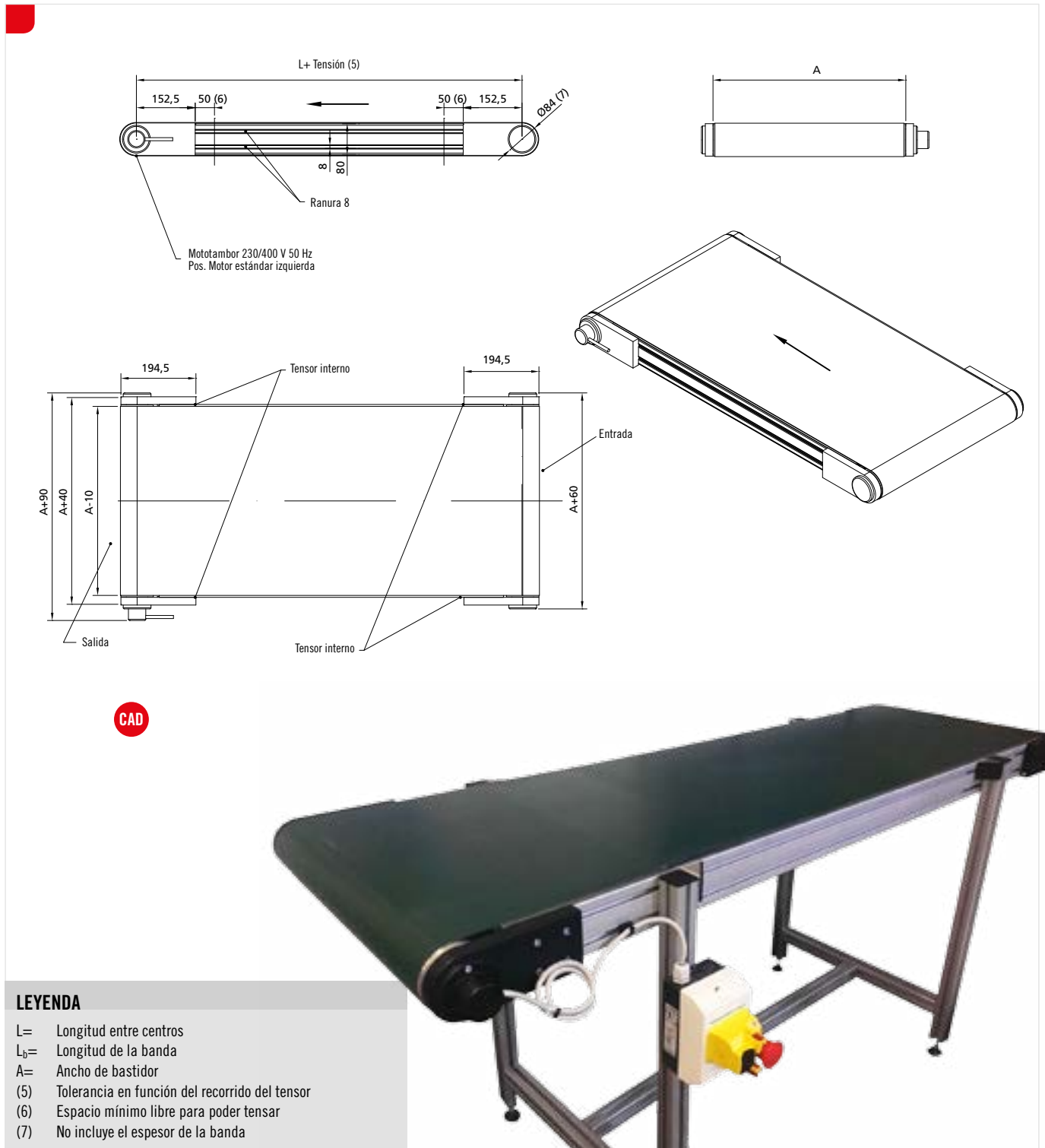
Bastidor de aluminio anodizado **item** serie 8.
Ranuras laterales para la colocación de accesorios.
Fácil extracción de rodamientos.
Mantenimiento mínimo.
Salida del cable del mototambor de 90° en 90°.



A (mm) ⁽¹⁾	L (mm) ⁽²⁾	Q (kg.) ⁽³⁾	V (m/min) ⁽⁴⁾	Ø (mm) ⁽⁷⁾	L _b (mm)
500-600-700-800	(Ax1,2)-4000	según aplicación	5-6-7-9-11-14	84	2·L+263

- (1) Otros anchos consultar.
- (2) Otras longitudes consultar.
- (3) En función de las condiciones de trabajo, dimensiones y velocidad del transportador.
- (4) Velocidad orientativa +/- 10%.

El transportador se puede suministrar totalmente montado y comprobado con la banda que especifique el cliente (PVC, PU, con empujadores, alimentaria, anti-corte, entre otras opciones).



LEYENDA

- L= Longitud entre centros
- L_b= Longitud de la banda
- A= Ancho de bastidor
- (5) Tolerancia en función del recorrido del tensor
- (6) Espacio mínimo libre para poder tensor
- (7) No incluye el espesor de la banda