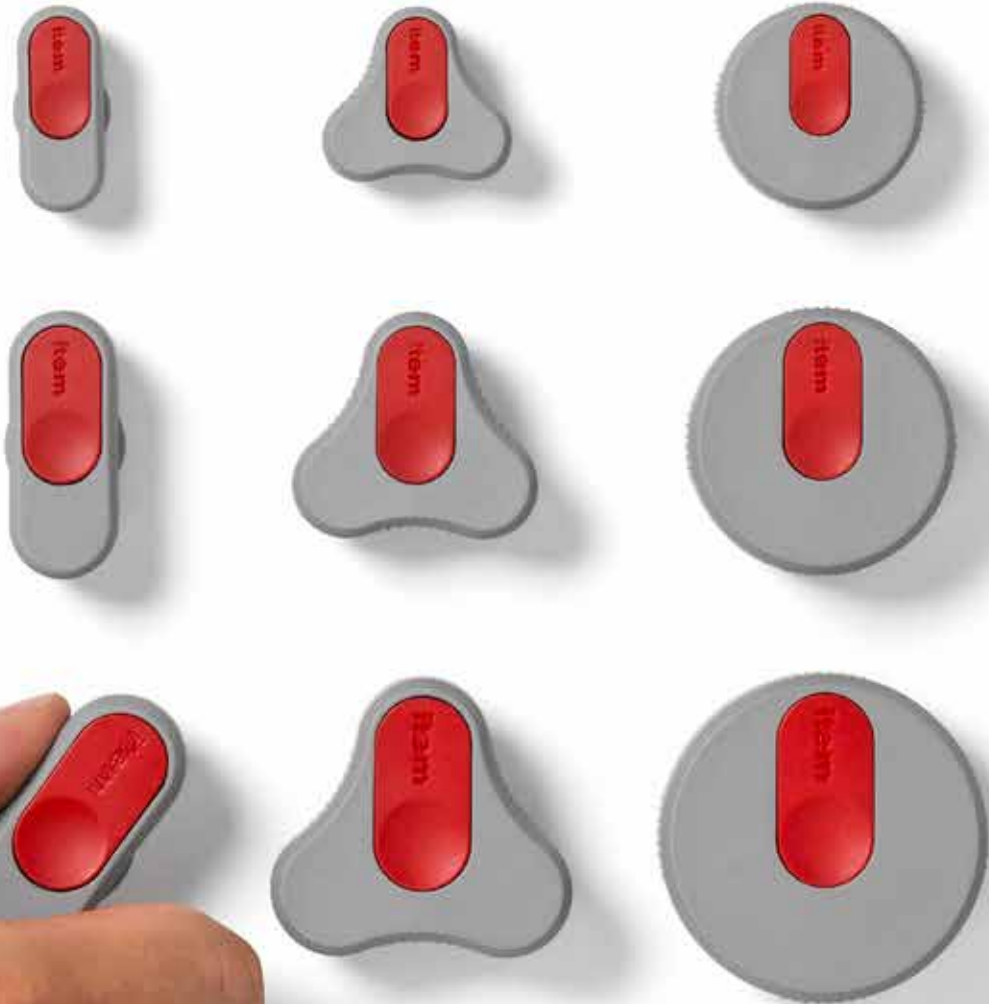




sinerges tecmon, s.a.
Técnicas de manipulación y montaje flexible

item



Innovación sistemática.

Novedades 2016/ II



Experiencia de innovación – los nuevos productos de item 2016/ II.

4 Sistema de construcción modular MB

¡Más manetas! Los nuevos **Componentes Pi** comprenden manetas y pomos ergonómicos en cuatro formas y tres tamaños distintos. La variedad de diseños y tamaños permite encontrar la solución ideal para cada escenario.

¡Más uniones! La nueva **Unión en ángulo 8 40x40-45°** permite instalar riostras a 45° muy rápidamente. La unión se puede instalar en estructuras ya existentes y no precisa cortes en inglete.

¡Más estabilidad! La nueva **Placa base y transporte 8 80x80-R80, M12** ofrece una buena base para pies, permitiendo equilibrar diferencias de altura en estructuras con perfiles 8 R40/80-90°. Gracias a la placa base y transporte se puede utilizar el perfil 8 R40/80-90° como puntal en estructuras.

20 Sistema de automatización

¡Más accionamientos! La nueva **Unidad lineal LRE 8 D10 80x40 ZS K L** utiliza una cremallera de plástico de alta resistencia. Gracias a su poco peso resulta ideal para aplicaciones verticales de cargas ligeras y medias. La unidad lineal ofrece una unidad de rodadura doble y calibrados de acero endurecido.

¡Más ligero! **Cremallera 8, Segmento 80 K**, permite crear unidades lineales con la longitud de cremallera que se precise. Está fabricado con plástico de alta resistencia, los segmentos se insertan en la ranura de la serie 8 y encajan unos con otros. La cremallera queda escondida de forma segura dentro de la ranura del perfil 8, ofreciendo una alta rigidez y un bajo coeficiente de fricción.



23 Sistema de bancos de trabajo

¡Más libertad! Los nuevos **Brazos para monitor de altura regulable** permiten posicionar monitores de pantalla plana rápida y fácilmente. Los nuevos brazos articulados son muy ergonómicos y permiten girar 90° el monitor para su visualización en vertical.

¡Más espacio! El gran **Canal para cables E 160x160** ofrece mucho espacio para cables, bases de enchufes y transformadores. Todo queda guardado y protegido del polvo. El canal para cables se suministra con tapa y accesorios en distintas longitudes para los bancos de trabajo de item.

¡Más opciones! El gran **Perfil canal U 160x160 SE** de aluminio ofrece mucho espacio para crear soluciones personalizadas que ayuden a mantener el espacio de trabajo limpio y organizado. Los kits de montaje para perfil canal U facilitan su montaje a perfiles de la serie 8.

32 Sistema de construcción LP

¡Más transporte! Los nuevos **transportadores de rodillos** facilitan la conexión entre bancos de trabajo. Las líneas de transportadores de rodillos se pueden construir y ampliar muy rápidamente. Los rodillos están disponibles en aluminio y en plástico, de esta forma se puede escoger el más apropiado a los materiales transportados.

¡Más longitudes! Para crear **soluciones telescópicas**, la nueva brida telescopio D40/D30 fija el tubo perfilado D30 en la posición deseada. Esto permite que los accesorios se puedan ajustar a distintas inclinaciones o alturas. También es ideal para crear soluciones plegables fácilmente.

¡Más organización! El **Perfil soporte de contenedor D30** permite montar contenedores con pestañas de anclaje y contenedores de agarre. También es compatible con la mayoría de sistemas de contenedores del mercado.



Soluciones para la ingeniería mecánica – con el sistema de construcción MB.

Componentes Pi

Unión en ángulo 8 40x40-45°

Placa base y transporte 8 80x80-R80, M12



Todo al alcance.

Cuatro tipos de pomo y manetas, cada uno en tres tamaños

Superficies redondeadas de fácil agarre

Acentos visuales gracias a las tapetas de colores contrastados

Componentes Pi

¡Un tacto muy agradable! Los componentes Pi convierten las acciones de abrir y cerrar en una experiencia ergonómica y agradable gracias a las superficies redondeadas, una gran variedad de modelos y muchos detalles útiles. Las características que diferencian los componentes Pi son una háptica perfecta y geometrías ideales. Tal como consiguió Arquímedes en su tiempo aproximar el valor de Pi utilizando polígonos regulares, cada uno de los cantos de los componentes Pi ha sido redondeado para conseguir perfectas cualidades hápticas.

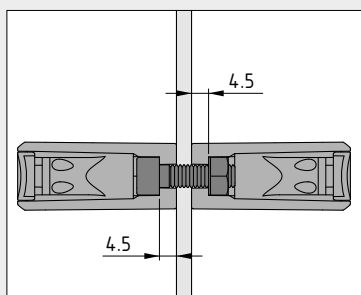
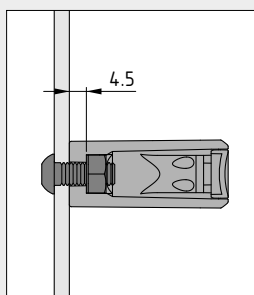
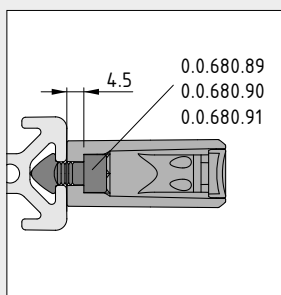
Hay cuatro modelos básicos disponibles, cada uno adecuado para varios escenarios – la maneta clásica, una palomilla para el máximo par de apriete, un pomo moleteado ergonómico y un pomo trilobular que combina las dos propiedades. Cada modelo está disponible en tres tamaños distintos. Adicionalmente, todos los modelos están disponibles en dos colores, gris y negro. Cada kit incluye las tapetas en gris y rojo. Las tapetas rojas facilitan la identificación de los componentes. La tapeta gris oscuro queda más uniforme.

La palomilla, el pomo trilobular y el pomo moleteado están disponibles en dos opciones de montaje – con un espárrago roscado (macho) o con una tuerca (hembra). Todos los pomos de la familia Pi están fabricados en poliamida reforzada con fibra de vidrio y ofrecen un agarre muy ergonómico.

Manetas Pi

Las manetas con dos puntos de fijación son la mejor opción para abrir y cerrar puertas. Se pueden agarrar con toda la mano y se pueden utilizar a diferentes alturas muy fácilmente.

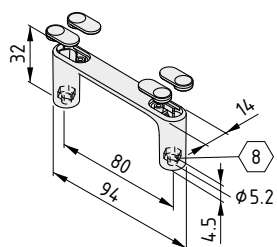
Como todos los pomos de la familia Pi, las manetas Pi están fabricados en poliamida reforzada con fibra de vidrio y ofrecen un agarre muy ergonómico. Están disponibles en dos colores y tres tamaños. También se incluyen las tapetas de dos colores.



Las manetas Pi son muy versátiles, pueden fijarse por delante o por detrás (ocultas) y son especialmente adecuadas para puertas correderas y batientes.

Característica común de todos los productos citados a continuación:

- Maneta, PA-GF, gris o negro
- 2 tapetas, PA-GF, rojo
- 2 tapetas, PA-GF, gris oscuro

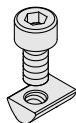


Maneta Pi 80 M5 PA

m = 19,0 g

gris, 1 kit 0.0.679.07

negro, 1 kit 0.0.679.08



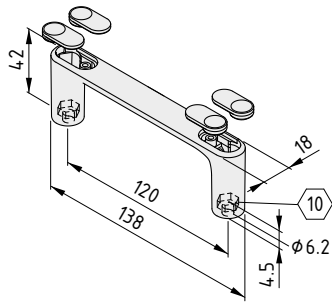
Kit unión 5 4-6mm con tornillo Allen M5

Tornillo Allen DIN912-M5x10, St, zinc.

Tuerca 5 St M5, St, zinc.

m = 5,0 g

1 kit 0.0.680.89



Maneta Pi 120 M6 PA

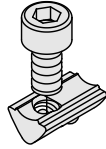
m = 40,0 g

gris, 1 kit

0.0.679.09

negro, 1 kit

0.0.679.10



Kit unión 6 3-5mm con tornillo Allen M6



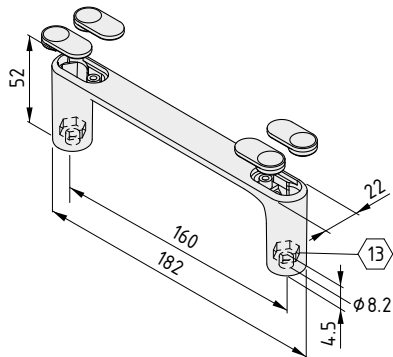
Tornillo Allen DIN912-M6x12, St, zinc.

Tuerca 6 St M6, St, zinc.

m = 10,0 g

1 kit

0.0.680.90



Maneta Pi 160 M8 PA

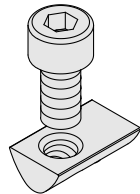
m = 74,0 g

gris, 1 kit

0.0.679.11

negro, 1 kit

0.0.679.12



Kit unión 8 4-6mm con tornillo Allen M8



Tornillo Allen DIN 912 M8x16, St, zinc.

Tuerca 8 St M8, St, zinc.

m = 23,0 g

1 kit

0.0.680.91

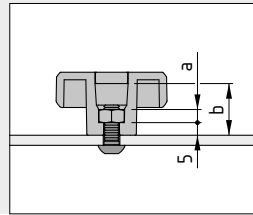
Pomos moleteados Pi, macho y hembra

Nuevos pomos de item: Los pomos moleteados se pueden utilizar en cualquier orientación, y su superficie moleteada ofrece un agarre mejor que una superficie lisa. Hay dos modelos de pomo disponibles, un pomo con un espárrago roscado (macho) y un pomo con una tuerca (hembra).

Como todos los pomos de la familia Pi, los pomos moleteados están fabricados en poliamida reforzada con fibra de vidrio y ofrecen un agarre muy ergonómico. Están disponibles en dos colores y tres tamaños. También se incluyen las tapetas de dos colores.



Se debe tener en cuenta la geometría interna de los pomos moleteados hembra:



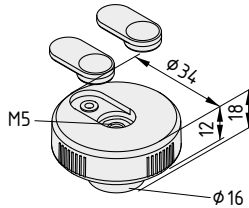
Producto	a	b
Pomo moleteado Pi, hembra, D34 M5 PA	4,7	15
Pomo moleteado Pi, hembra, D44 M6 PA	5,2	18
Pomo moleteado Pi, hembra, D54 M8 PA	6,8	21

Característica común de todos los productos citados a continuación:

Pomo moleteado, PA-GF, gris o negro con inserto roscado, St, zinc.

Tapeta, PA-GF, rojo

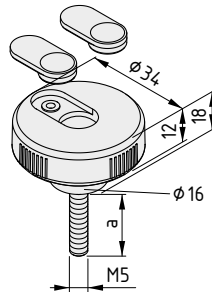
Tapeta, PA-GF, gris oscuro



Pomo moleteado Pi, hembra, D34 M5 PA

a = 4,7 mm b = 15 mm m = 13,0 g

gris, 1 kit	0.0.679.21
negro, 1 kit	0.0.679.22



Pomo moleteado Pi, macho, D34 M5x15 PA

a = 15 mm m = 16,0 g

gris, 1 kit	0.0.679.66
negro, 1 kit	0.0.679.67

Pomo moleteado Pi, macho, D34 M5x20 PA

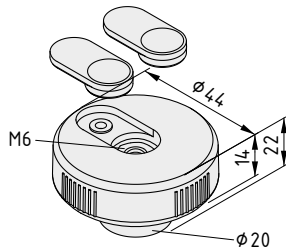
a = 20 mm m = 17,0 g

gris, 1 kit	0.0.679.68
negro, 1 kit	0.0.679.69

Pomo moleteado Pi, macho, D34 M5x25 PA

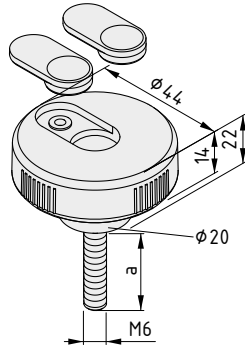
a = 25 mm m = 18,0 g

gris, 1 kit	0.0.679.70
negro, 1 kit	0.0.679.71


Pomo moleteado Pi, hembra, D44 M6 PA

a = 5,2 mm b = 18 mm m = 23,0 g

gris, 1 kit	0.0.679.23
negro, 1 kit	0.0.679.24


Pomo moleteado Pi, macho, D44 M6x15 PA

a = 15 mm m = 27,0 g

gris, 1 kit	0.0.679.74
negro, 1 kit	0.0.679.75

Pomo moleteado Pi, macho, D44 M6x20 PA

a = 20 mm m = 27,0 g

gris, 1 kit	0.0.679.76
negro, 1 kit	0.0.679.77

Pomo moleteado Pi, macho, D44 M6x25 PA

a = 25 mm m = 28,0 g

gris, 1 kit	0.0.679.78
negro, 1 kit	0.0.679.79

Pomo moleteado Pi, macho, D44 M6x30 PA

a = 30 mm m = 29,0 g

gris, 1 kit	0.0.679.80
negro, 1 kit	0.0.679.81

Pomo moleteado Pi, macho, D44 M6x35 PA

a = 35 mm m = 30,0 g

gris, 1 kit	0.0.679.82
negro, 1 kit	0.0.679.83

Pomo moleteado Pi, macho, D44 M6x40 PA

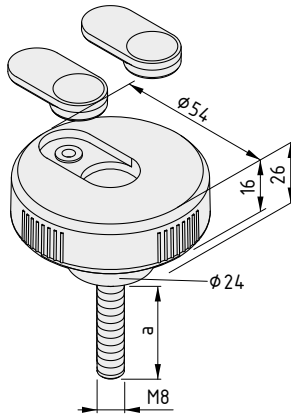
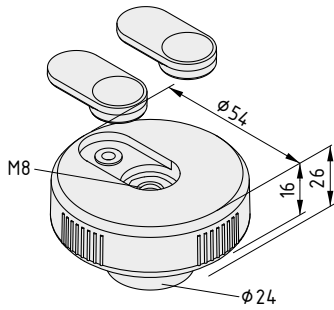
a = 40 mm m = 31,0 g

gris, 1 kit	0.0.679.84
negro, 1 kit	0.0.679.85

Pomo moleteado Pi, macho, D44 M6x45 PA

a = 45 mm m = 32,0 g

gris, 1 kit	0.0.679.86
negro, 1 kit	0.0.679.87



Pomo moleteado Pi, hembra, D54 M8 PA

a = 6,8 mm b = 21 mm m = 34,0 g

gris, 1 kit	0.0.679.25
negro, 1 kit	0.0.679.26

Pomo moleteado Pi, macho, D54 M8x15 PA

a = 15 mm m = 42,0 g

gris, 1 kit	0.0.679.94
negro, 1 kit	0.0.679.95

Pomo moleteado Pi, macho, D54 M8x20 PA

a = 20 mm m = 44,0 g

gris, 1 kit	0.0.679.96
negro, 1 kit	0.0.679.97

Pomo moleteado Pi, macho, D54 M8x25 PA

a = 25 mm m = 45,0 g

gris, 1 kit	0.0.679.98
negro, 1 kit	0.0.679.99

Pomo moleteado Pi, macho, D54 M8x30 PA

a = 30 mm m = 47,0 g

gris, 1 kit	0.0.680.00
negro, 1 kit	0.0.680.01

Pomo moleteado Pi, macho, D54 M8x35 PA

a = 35 mm m = 49,0 g

gris, 1 kit	0.0.680.02
negro, 1 kit	0.0.680.03

Pomo moleteado Pi, macho, D54 M8x40 PA

a = 40 mm m = 51,0 g

gris, 1 kit	0.0.680.04
negro, 1 kit	0.0.680.05

Pomo moleteado Pi, macho, D54 M8x45 PA

a = 45 mm m = 52,0 g

gris, 1 kit	0.0.680.06
negro, 1 kit	0.0.680.07

Pomo moleteado Pi, macho, D54 M8x50 PA

a = 50 mm m = 54,0 g

gris, 1 kit	0.0.680.08
negro, 1 kit	0.0.680.09

Pomo moleteado Pi, macho, D54 M8x55 PA

a = 55 mm m = 56,0 g

gris, 1 kit	0.0.680.10
negro, 1 kit	0.0.680.11

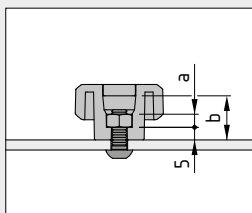


Pomos trilobulares Pi, macho y hembra

Los pomos trilobulares permiten una manipulación fácil independientemente del ángulo en el que se encuentren, ya que su geometría se adapta muy bien a las manos, de esta forma se consigue un agarre muy firme. Hay dos modelos de pomo disponibles, un pomo con un espárrago roscado (macho) y un pomo con una tuerca (hembra).

Como todos los pomos de la familia Pi, los pomos trilobulares están fabricados en poliamida reforzada con fibra de vidrio y ofrecen un agarre muy ergonómico. Están disponibles en dos colores y tres tamaños. También se incluyen las tapetas de dos colores.

Se debe tener en cuenta la geometría interna de los pomos trilobulares hembra:



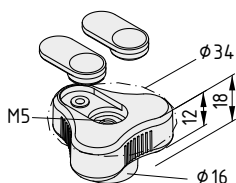
Producto	a	b
Pomo trilobular Pi, hembra, D34 M5 PA	4,7	15
Pomo trilobular Pi, hembra, D44 M6 PA	5,2	18
Pomo trilobular Pi, hembra, D54 M8 PA	6,8	21

Característica común de todos los productos citados a continuación:

Pomo moleteado, PA-GF, gris o negro con inserto roscado, St, zinc.

Tapeta, PA-GF, rojo

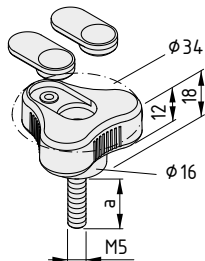
Tapeta, PA-GF, gris oscuro



Pomo trilobular Pi, hembra, D34 M5 PA

m = 10,0 g

gris, 1 kit	0.0.679.33
negro, 1 kit	0.0.679.34



Pomo trilobular Pi, macho, D34 M5x15 PA

a = 15 mm m = 13,0 g

gris, 1 kit	0.0.680.12
negro, 1 kit	0.0.680.13

Pomo trilobular Pi, macho, D34 M5x20 PA

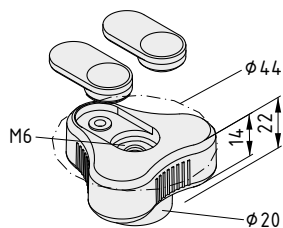
a = 20 mm m = 14,0 g

gris, 1 kit	0.0.680.14
negro, 1 kit	0.0.680.15

Pomo trilobular Pi, macho, D34 M5x25 PA

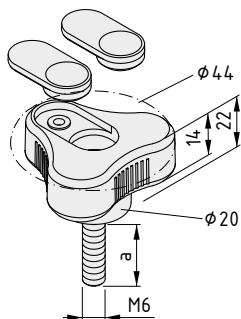
a = 25 mm m = 15,0 g

gris, 1 kit	0.0.680.16
negro, 1 kit	0.0.680.17



Pomo trilobular Pi, hembra, D44 M6 PA

m = 18,0 g	
gris, 1 kit	0.0.679.35
negro, 1 kit	0.0.679.36



Pomo trilobular Pi, macho, D44 M6x15 PA

a = 15 mm	m = 22,0 g	
gris, 1 kit		0.0.680.18
negro, 1 kit		0.0.680.19

Pomo trilobular Pi, macho, D44 M6x20 PA

a = 20 mm	m = 22,0 g	
gris, 1 kit		0.0.680.20
negro, 1 kit		0.0.680.21

Pomo trilobular Pi, macho, D44 M6x25 PA

a = 25 mm	m = 23,0 g	
gris, 1 kit		0.0.680.22
negro, 1 kit		0.0.680.23

Pomo trilobular Pi, macho, D44 M6x30 PA

a = 30 mm	m = 24,0 g	
gris, 1 kit		0.0.680.24
negro, 1 kit		0.0.680.25

Pomo trilobular Pi, macho, D44 M6x35 PA

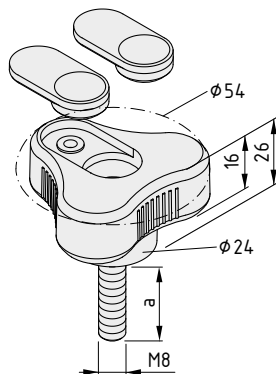
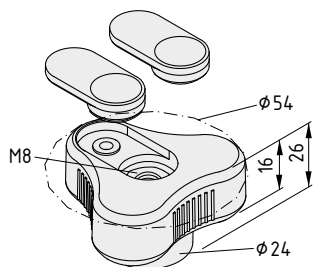
a = 35 mm	m = 25,0 g	
gris, 1 kit		0.0.680.26
negro, 1 kit		0.0.680.27

Pomo trilobular Pi, macho, D44 M6x40 PA

a = 40 mm	m = 26,0 g	
gris, 1 kit		0.0.680.28
negro, 1 kit		0.0.680.29

Pomo trilobular Pi, macho, D44 M6x45 PA

a = 45 mm	m = 27,0 g	
gris, 1 kit		0.0.680.30
negro, 1 kit		0.0.680.31


Pomo trilobular Pi, hembra, D54 M8 PA

m = 29,0 g	
gris, 1 kit	0.0.679.37
negro, 1 kit	0.0.679.38

Pomo trilobular Pi, macho, D54 M8x15 PA

a = 15 mm	m = 37,0 g	
gris, 1 kit		0.0.680.32
negro, 1 kit		0.0.680.33

Pomo trilobular Pi, macho, D54 M8x20 PA

a = 20 mm	m = 39,0 g	
gris, 1 kit		0.0.680.34
negro, 1 kit		0.0.680.35

Pomo trilobular Pi, macho, D54 M8x25 PA

a = 25 mm	m = 40,0 g	
gris, 1 kit		0.0.680.36
negro, 1 kit		0.0.680.37

Pomo trilobular Pi, macho, D54 M8x30 PA

a = 30 mm	m = 42,0 g	
gris, 1 kit		0.0.680.38
negro, 1 kit		0.0.680.39

Pomo trilobular Pi, macho, D54 M8x35 PA

a = 35 mm	m = 44,0 g	
gris, 1 kit		0.0.680.40
negro, 1 kit		0.0.680.41

Pomo trilobular Pi, macho, D54 M8x40 PA

a = 40 mm	m = 46,0 g	
gris, 1 kit		0.0.680.42
negro, 1 kit		0.0.680.43

Pomo trilobular Pi, macho, D54 M8x45 PA

a = 45 mm	m = 47,0 g	
gris, 1 kit		0.0.680.44
negro, 1 kit		0.0.680.45

Pomo trilobular Pi, macho, D54 M8x50 PA

a = 50 mm	m = 49,0 g	
gris, 1 kit		0.0.680.46
negro, 1 kit		0.0.680.47

Pomo trilobular Pi, macho, D54 M8x55 PA

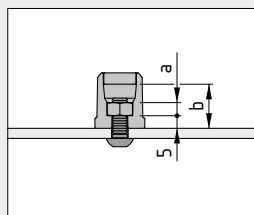
a = 55 mm	m = 51,0 g	
gris, 1 kit		0.0.680.48
negro, 1 kit		0.0.680.49

Palomillas Pi, macho y hembra

Quando se necesita el mayor par de fuerza posible en un espacio reducido, las palomillas Pi son la mejor opción. Hay dos modelos de pomo disponibles, un pomo con un espárrago roscado (macho) y un pomo con una tuerca (hembra).

Como todos los pomos de la familia Pi, las palomillas Pi están fabricadas en poliamida reforzada con fibra de vidrio y ofrecen un agarre muy ergonómico. Están disponibles en dos colores y tres tamaños. También se incluyen las tapetas de dos colores.

Se debe tener en cuenta la geometría interna de las palomillas Pi hembra:



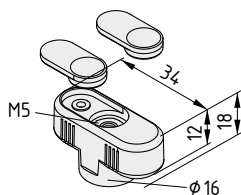
Producto	a	b
Palomilla Pi, hembra, D34 M5 PA	4,7	15
Palomilla Pi, hembra, D44 M6 PA	5,2	18
Palomilla Pi, hembra, D54 M8 PA	6,8	21

Característica común de todos los productos citados a continuación:

Pomo moleteado, PA-GF, gris o negro con inserto roscado, St, zinc.

Tapeta, PA-GF, rojo

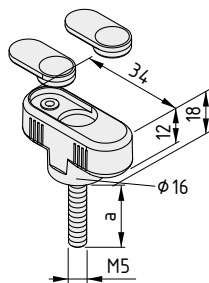
Tapeta, PA-GF, gris oscuro



Palomilla Pi, hembra, D34 M5 PA

a = 4,7 mm b = 15 mm m = 9,0 g

gris, 1 kit	0.0.679.27
negro, 1 kit	0.0.679.28



Palomilla Pi, macho, D34 M5x15 PA

a = 15 mm m = 12,0 g

gris, 1 kit	0.0.680.50
negro, 1 kit	0.0.680.51

Palomilla Pi, macho, D34 M5x20 PA

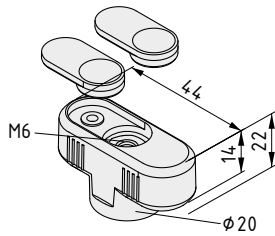
a = 20 mm m = 13,0 g

gris, 1 kit	0.0.680.52
negro, 1 kit	0.0.680.53

Palomilla Pi, macho, D34 M5x25 PA

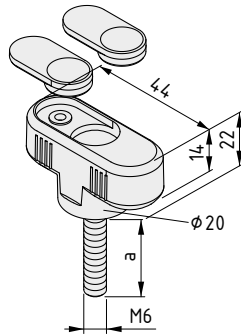
a = 25 mm m = 14,0 g

gris, 1 kit	0.0.680.54
negro, 1 kit	0.0.680.55


Palomilla Pi, hembra, D44 M6 PA

a = 5,2 mm b = 18 mm m = 15,0 g

gris, 1 kit	0.0.679.29
negro, 1 kit	0.0.679.30


Palomilla Pi, macho, D44 M6x15 PA

a = 15 mm m = 19,0 g

gris, 1 kit	0.0.680.56
negro, 1 kit	0.0.680.57

Palomilla Pi, macho, D44 M6x20 PA

a = 20 mm m = 19,0 g

gris, 1 kit	0.0.680.58
negro, 1 kit	0.0.680.59

Palomilla Pi, macho, D44 M6x25 PA

a = 25 mm m = 20,0 g

gris, 1 kit	0.0.680.60
negro, 1 kit	0.0.680.61

Palomilla Pi, macho, D44 M6x30 PA

a = 30 mm m = 21,0 g

gris, 1 kit	0.0.680.62
negro, 1 kit	0.0.680.63

Palomilla Pi, macho, D44 M6x35 PA

a = 35 mm m = 22,0 g

gris, 1 kit	0.0.680.64
negro, 1 kit	0.0.680.65

Palomilla Pi, macho, D44 M6x40 PA

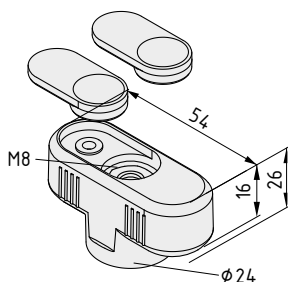
a = 40 mm m = 23,0 g

gris, 1 kit	0.0.680.66
negro, 1 kit	0.0.680.67

Palomilla Pi, macho, D44 M6x45 PA

a = 45 mm m = 24,0 g

gris, 1 kit	0.0.680.68
negro, 1 kit	0.0.680.69

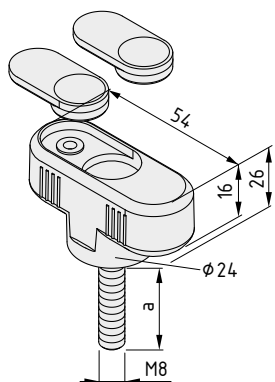


Palomilla Pi, hembra, D54 M8 PA

a = 6,8 mm b = 21 mm m = 23,0 g

gris, 1 kit 0.0.679.31

negro, 1 kit 0.0.679.32



Palomilla Pi, macho, D54 M8x15 PA

a = 15 mm m = 31,0 g

gris, 1 kit 0.0.680.70

negro, 1 kit 0.0.680.71

Palomilla Pi, macho, D54 M8x20 PA

a = 20 mm m = 33,0 g

gris, 1 kit 0.0.680.72

negro, 1 kit 0.0.680.73

Palomilla Pi, macho, D54 M8x25 PA

a = 25 mm m = 34,0 g

gris, 1 kit 0.0.680.74

negro, 1 kit 0.0.680.75

Palomilla Pi, macho, D54 M8x30 PA

a = 30 mm m = 36,0 g

gris, 1 kit 0.0.680.76

negro, 1 kit 0.0.680.77

Palomilla Pi, macho, D54 M8x35 PA

a = 35 mm m = 38,0 g

gris, 1 kit 0.0.680.78

negro, 1 kit 0.0.680.79

Palomilla Pi, macho, D54 M8x40 PA

a = 40 mm m = 40,0 g

gris, 1 kit 0.0.680.80

negro, 1 kit 0.0.680.81

Palomilla Pi, macho, D54 M8x45 PA

a = 45 mm m = 41,0 g

gris, 1 kit 0.0.680.82

negro, 1 kit 0.0.680.83

Palomilla Pi, macho, D54 M8x50 PA

a = 50 mm m = 43,0 g

gris, 1 kit 0.0.680.84

negro, 1 kit 0.0.680.85

Palomilla Pi, macho, D54 M8x55 PA

a = 55 mm m = 45,0 g

gris, 1 kit 0.0.680.86

negro, 1 kit 0.0.680.87

Pensamiento lateral.

Rápida unión de perfiles a 45°

Sin cortes en inglete

Adecuado para añadir en construcciones existentes

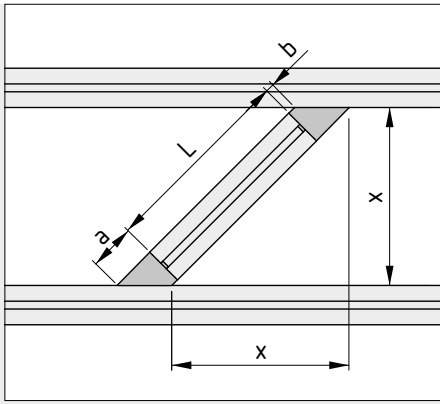
Unión en ángulo 8 40x40-45°

La vía rápida para un soporte más fuerte. La unión en ángulo 8 40x40-45° permite instalar riostras a 45° muy rápidamente. Simplemente se atornilla la unión en ángulo a la testa de cualquier perfil 8 40x40 y después se atornilla a la estructura. También se puede instalar a estructuras ya existentes, con la ventaja añadida de no necesitar cortar los perfiles en inglete.

La unión en ángulo 8 40x40-45° también se puede utilizar para crear todo un entramado.

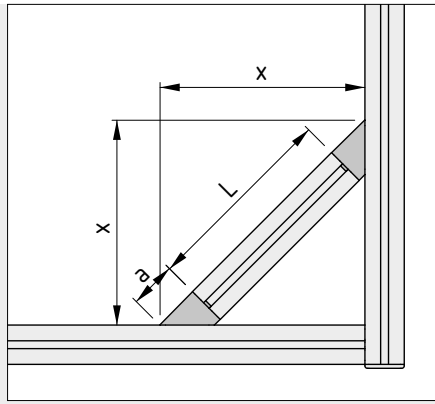
Nota: Los segmentos angulares T1 y T2 permiten crear uniones a 45° para perfiles más anchos y perfiles de la serie 6.





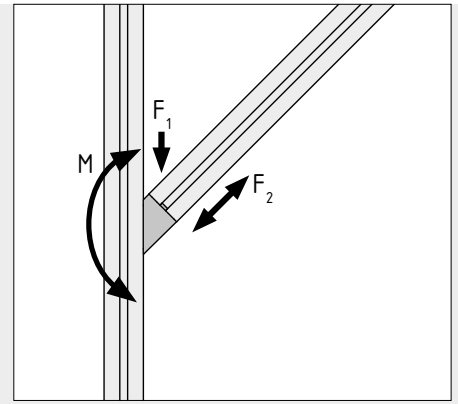
Cálculo de la longitud L:

$$L = \sqrt{2x^2} - (a + b)$$



Cálculo de la longitud L:

$$L = \sqrt{2x^2} - 2a$$

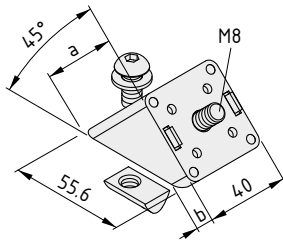


Carga máxima:

F1 = 1000 N

F2 = 2000 N

M = 50 Nm



Unión en ángulo 8 40x40-45°



Unión en ángulo 8 Zn, zamak, RAL 9006 aluminio blanco

2 tornillos gota de sebo ISO 7380-M8x18, St, zinc.

2 arandelas DIN 125-8.4, St, zinc

Tuerca 8 M8, St, zinc.

a = 47,3 mm

b = 8,5 mm

m = 180,0 g

1 kit

0.0.677.56

Un soporte fuerte.

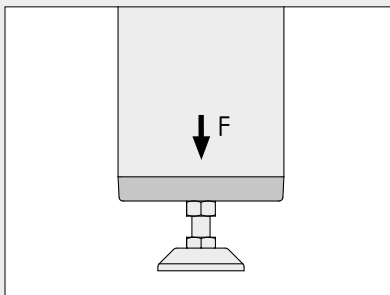
Para pies y ruedas

Compatible con el perfil 8 R40/80-90°

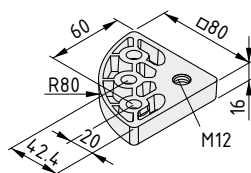
Placa base y transporte 8 80x80-R80, M12

¡Nueva placa base! La placa base y transporte 8 80x80-R80, M12 ofrece una buena base para pies, permitiendo equilibrar diferencias de altura en estructuras con perfiles 8 R40/80-90°. Gracias a la placa base y transporte se pueden utilizar los perfiles curvados como puntales de la estructura.

La placa base/transporte se atornilla a los tres núcleos del perfil. El núcleo M12 permite fijar pies y ruedas.



Carga máxima:
F = 5000 N



Placa base y transporte 8 80x80-R80, M12

Inyección de aluminio
m = 146,0 g

similar al RAL 9006 aluminio, 1 pza.

0.0.677.01



Aumente la eficiencia – con el sistema de automatización de ítem.

Unidad lineal LRE 8 D10 80x40 ZS K L

Cremallera 8, Segmento 80 K

Cremallera 8, Módulo terminal K

Todo preparado.

Cremallera de plástico de alta resistencia

Adecuado para movimientos verticales

Solución económica con poco peso muerto

Montaje sencillo

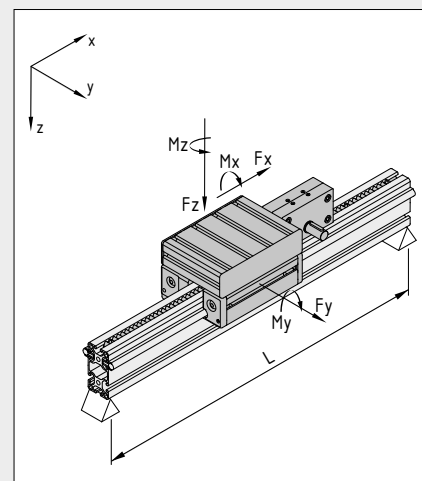
Unidad lineal LRE 8 D10 80x40 ZS K L

¡Ligera y muy resistente! La unidad lineal LRE 8 D10 80x40 ZS K L utiliza una cremallera de plástico de alta resistencia. Por ello resulta ideal para mover pesos medios de forma rápida y segura.

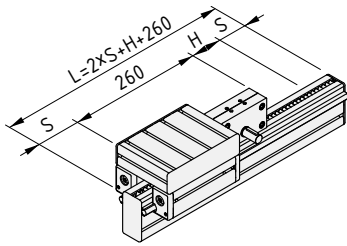
La unidad lineal presenta poco peso muerto, por lo que resulta excelente para movimientos verticales. La cremallera modular está fabricada en plástico reforzado con fibra de vidrio. La cremallera queda escondida de forma segura dentro de la ranura del perfil 8 L, ofreciendo una alta rigidez y un bajo coeficiente de fricción. El plástico asegura la estabilidad, un movimiento suave y la resistencia a la corrosión. La unidad lineal ofrece una unidad de rodadura doble y calibrados de acero endurecido.

El poco peso del perfil soporte y la cremallera permiten grandes dinámicas, incluso en movimientos de levantamiento. Esta combinación también resulta una solución económica para muchas tareas. Para mover pesos más grandes está disponible la unidad lineal LRE 8 D14 80x40 ZS con cremallera de acero.

La unidad lineal LRE 8 D10 80x40 ZS K se suministra lista para instalar en la longitud deseada. La cremallera de plástico también está disponible por separado para crear soluciones personalizadas.



Luz máxima entre soportes cuando $F_z = \text{máx.}$ [mm]	Luz máxima entre soportes cuando $F_y = \text{máx.}$ [mm]	F_y máx. [N]	F_z máx. [N]	M_x máx. [Nm]	M_y máx. [Nm]	M_z máx. [Nm]	Carga máx. [N]
1600	600	1300	880	22	35	52	350



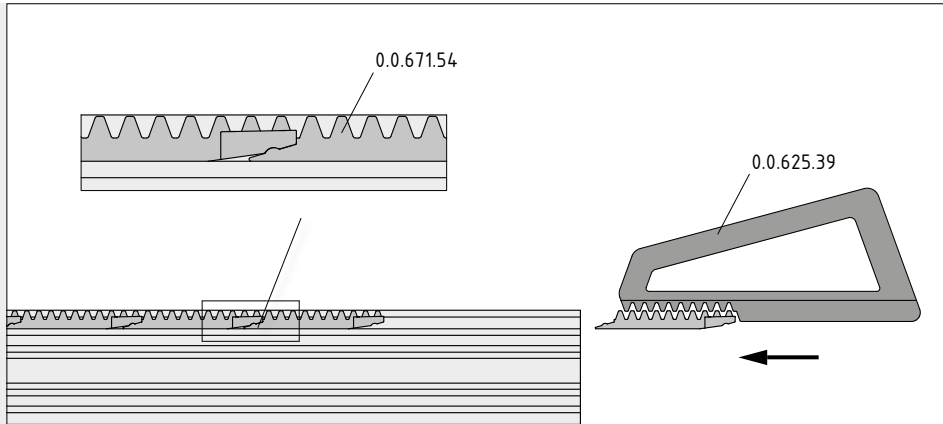
Unidad lineal LRE 8 D10 80x40 ZS K L



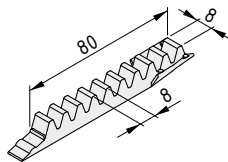
Carrera máxima $H_{máx.}$	5678	mm
Distancia de seguridad S	31	mm
Masa básica (cuando carrera = 0mm) m_1	4,4	kg
Masa por mm de carrera m_2	4,8	g/mm
Masa total $m =$	$m_1 + H * m_2$	
Repetibilidad	0,5	mm
Aceleración máxima	5	m/s^2
Velocidad máxima de desplazamiento	3	m/s
Constante de conversión	144	mm/rev

1 pza.

0.0.679.91



Los segmentos de cremallera de plástico se insertan a la ranura de la serie 8 una después de otra quedando encajadas. El útil de montaje rack 8 facilita la instalación.



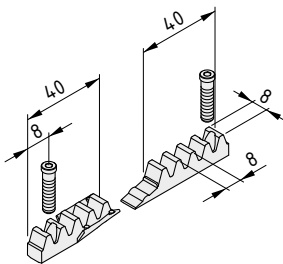
Cremallera 8, Segmento 80 K

Segmento cremallera, POM-GF

$m = 8,0$ g

negro, 1 pza.

0.0.671.54



Cremallera 8, Módulo terminal K

2 módulos terminales de cremallera, POM-GF

2 tornillos de cabeza redonda M5x22, St

$m = 22,0$ g

negro, 1 kit

0.0.679.46



Producción ergonómica – con el sistema de bancos de trabajo item.

- Brazo para monitor, altura regulable, 4 articulaciones
- Brazo para monitor, altura regulable, 5 articulaciones
- Cable de conexión, base / Clavija con toma de tierra independiente
- Canal para cable E 160x160 -1200, -1500, -1800
- Perfil canal U 160x160 SE
- Canal para cables E 160x160, Kit de montaje
- Canal para cables E, Kit de montaje



Siempre a la altura.

Para ajuste vertical y horizontal

Posicionamiento ergonómico de monitores

Inclinación ajustable

Brazo para monitor, altura regulable, 4 articulaciones Brazo para monitor, altura regulable, 5 articulaciones

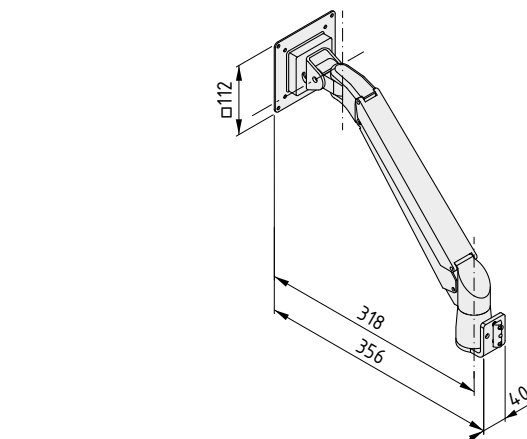
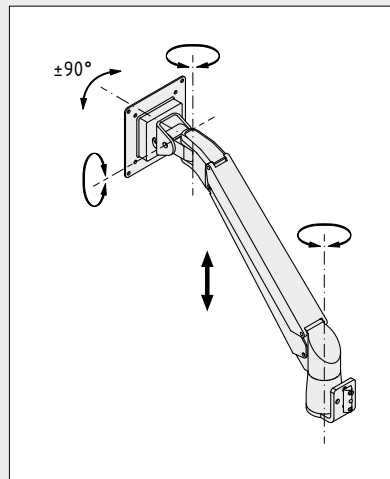
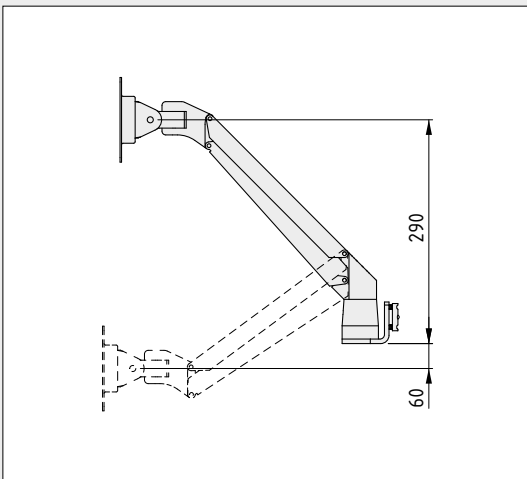
El ángulo de visión perfecto para cada momento! El brazo para monitor, altura regulable, 4 o 5 articulaciones permite posicionar el monitor exactamente donde se precise.

Los brazos para monitor se pueden mover y pivotar de muchas formas. La variante con cinco articulaciones permite además mover el monitor más cerca o más lejos. Los brazos para monitor de altura regulable son perfectos para bancos de trabajo utilizados por más de una persona y liberan espacio del área de trabajo.

Los brazos para monitor de item pueden sujetar monitores de pantalla plana con pesos de entre 2 y 10 Kg. El conector VESA (VESA 75 y 100) se puede desmontar el brazo, ajustar en el monitor para después montar en el brazo para monitor más fácilmente. También permiten pivotar la pantalla 90° para su visualización en vertical.

Los brazos permiten un enrutamiento de cables limpio y son compatibles con las ranuras de la serie 8.



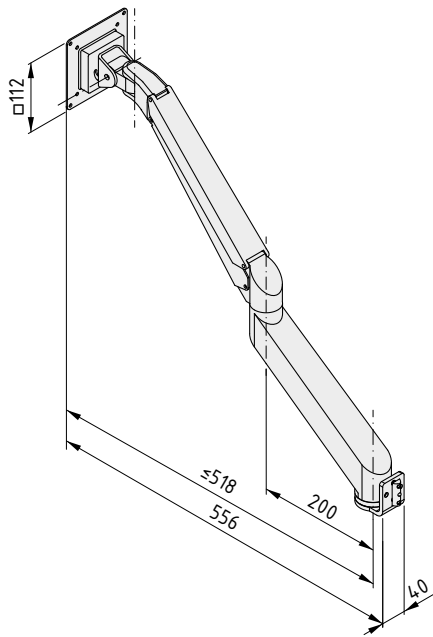
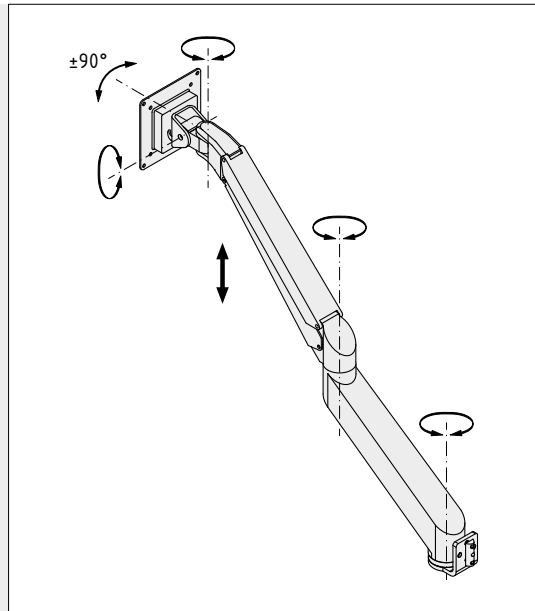
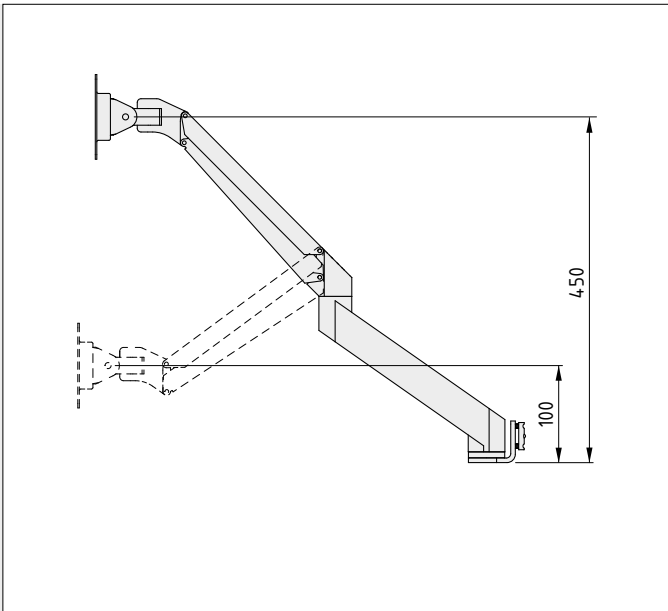


Brazo para monitor, altura regulable, 4 articulaciones

Para monitores de entre 2 y 10 kg
 Articulaciones ajustables
 Adaptador VESA 75-100
 Materiales de unión
 m = 2,1 kg

1 kit

0.0.678.76



Brazo para monitor, altura regulable, 5 articulaciones

Para monitores de entre 2 y 10 kg

Articulaciones ajustables

Adaptador VESA 75-100

Materiales de unión

m = 2,7 kg

1 kit

0.0.678.77

Bien conectado

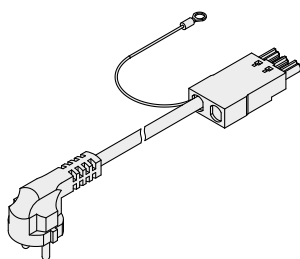
Fuente de alimentación con cable de conexión a tierra adicional

Compatible con dispositivos de clavija modular

Cable de conexión, base / Clavija con toma de tierra independiente

Para cumplir con la norma DIN VDE 0100 en escenarios de instalación especiales, el cable de conexión base / clavija con toma de tierra independiente permite a los usuarios crear una conexión a tierra adicional mediante un cable separado con un terminal de cable anular.

El cable es compatible con la clavija modular, como por ejemplo la base de enchufe de 5 salidas (0.0.627.44) y la base multiconectores (0.0.631.56).



Cable de conexión, base / Clavija con toma de tierra independiente

Longitud del cable 3 m (1,5 mm²)
 Diámetro interior del terminal de cable anular 6,5 mm
 m = 385,0 g
 negro, 1 pza.

0.0.677.54



Canal muy espaciosa.

Gran canal para cables para bancos de trabajo

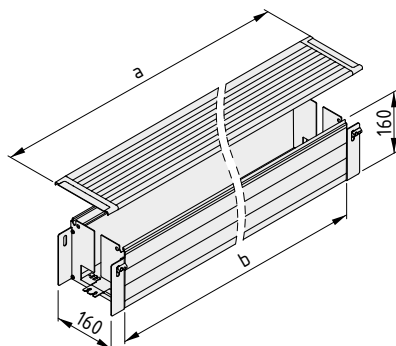
Kits completos, tapa incluida

Canal para cables E 160x160

¡Gran espacio para cables, enchufes y transformadores! El canal para cables E 160x160 puede contener las bases multiconectores, con los transformadores y cables protegidos del polvo y la suciedad, para un entorno de trabajo limpio y seguro

El canal para cables E 160x160 está disponible en distintas longitudes listo para su instalación en bancos de trabajo item. En combinación con el montante de mesa K56 con canal para cables, se pueden ocultar los cables en toda su longitud. La escotilla cables 160 con cepillo se puede montar en cualquier momento, añadiendo una salida limpia de los cables al nivel de la mesa.

Para los kits a continuación se aplica:
 Perfil canal U 160x160 SE, Al, anodizado
 Perfil portador 160, Al, anodizado
 2 escotillas cables 160 con cepillo
 Materiales de unión



Canal para cables E 1200-160x160

a = 1 080 mm b = 980 mm m = 5,4 kg

1 kit

0.0.678.31

Canal para cables E 1500-160x160

a = 1 380 mm b = 1 280 mm m = 6,8 kg

1 kit

0.0.678.32

Canal para cables E 1800-160x160

a = 1 680 mm b = 1 580 mm m = 8,2 kg

1 kit

0.0.678.33

Canales.



Para grandes canales para cables

Kits de montaje compatibles con bancos de trabajo

Perfil canal U 160x160 SE
Perfil canal U 160x80 SE
Canal para cables E 160x160, Kit de montaje
Canal para cables E, Kit de montaje

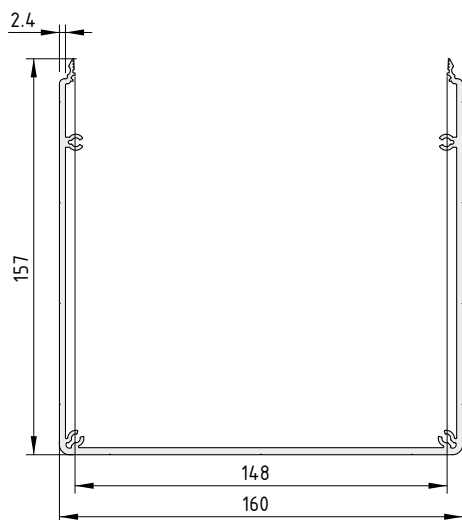
¡Más espacio! El perfil canal U 160x160 SE ofrece mucho espacio, incluso para bases multiconectores. La solución personalizada para una estación de trabajo organizada.

Se puede utilizar el perfil portador 160 (0.0.265.84) como tapa. La escotilla cables tapa 160 con cepillo (0.0.665.12) protege del polvo los cables del canal.

El perfil canal U 160x160 SE y el perfil canal U 160x80 SE se pueden fijar a paneles, paredes y perfiles de la serie 8. Los kits de montaje compatibles se utilizan para montar los canales para cables a bancos de trabajo, por ejemplo. También permiten acomodar la canaleta flexible E (0.0.635.75) para guiar cables de la mesa al suelo.

Igual de ancho pero no tan alto: el perfil canal U 160x80 SE y el kit de montaje para perfil canal U 160x80 se utilizan para montar canales de secciones más bajas que los que utilizan el perfil canal U 160x160 SE.

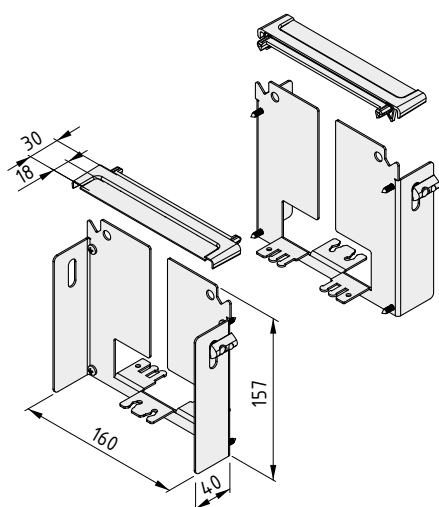




Perfil canal U 160x160 SE

Al, anodizado

A [cm ²]	m [kg/m]
12,63	3,40
natural, corte máx. 3000 mm	0.0.676.64
natural, 1 pza. long. 3000 mm	0.0.676.63



Canal para cables E 160x160, Kit de montaje

Tapetas 160x160 KW, St, blanco aluminio

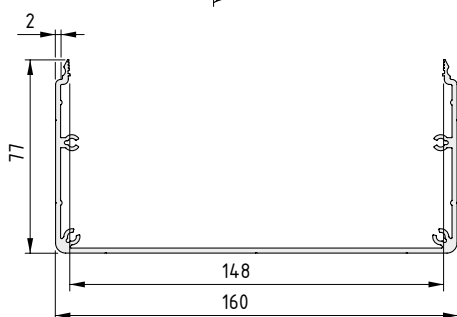
Escotilla cables 160 con cepillo, PA

Materiales de unión

m = 821,0 g

1 kit

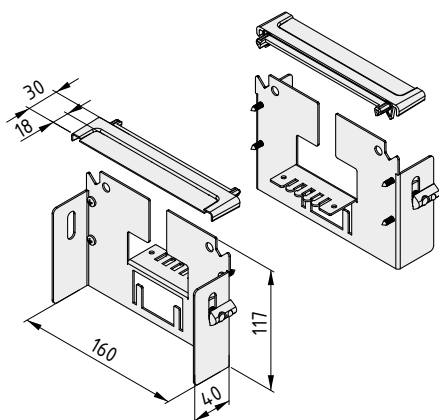
0.0.677.88



Perfil canal U 160x80 SE

Al, anodizado

A [cm ²]	m [kg/m]
5,98	1,95
natural, corte máx. 3000 mm	0.0.630.72
natural, 1 pza. long. 3000 mm	0.0.630.71



Canal para cables E, Kit de montaje

Tapetas 160x80 KW, St, blanco aluminio

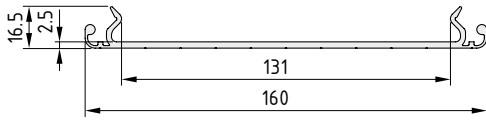
Escotilla cables 160 con cepillo, PA

Materiales de unión

m = 621,0 g

1 kit

0.0.636.67



Perfil portador 160



Al, anodizado

A [cm²] m [kg/m]

4,73 1,27

natural, corte máx. 3000 mm

0.0.265.84

natural, 1 pza. long. 3000 mm

0.0.453.57



Construcción lean – Sistema de construcción LP.

Rodillos transportadores TR30

Brida telescopio D40/D30

Cojinete D40/D30-50 ESD

Unión D30 interna

Perfil junta D30

Lanza D25-610

Acoplamiento para lanza D25-30

Perfil soporte de contenedor D30

Articulación soporte monitor D30 VESA 75-100

Tubo perfilado D30 y D40, Insertos roscados Al

Brida 8 D30 T2

Tubo D30 y tubo perfilado 8 D30

Carril de roldanas St 60, Tapeta

Freno D11 y D15

Adaptador D30/D28,6

Amplio soporte.

Instalación de carriles de roldanas sin herramientas

Rodillos de aluminio o plástico

Líneas de ancho y largo a medida



Rodillos transportadores TR30

Planificar, instalar y modificar líneas transportadoras a medida nunca había sido tan fácil. La solución de item para líneas transportadoras con rodillos asegura que se pueda sacar provecho a todas las ventajas del sistema de construcción LP "Lean Production".

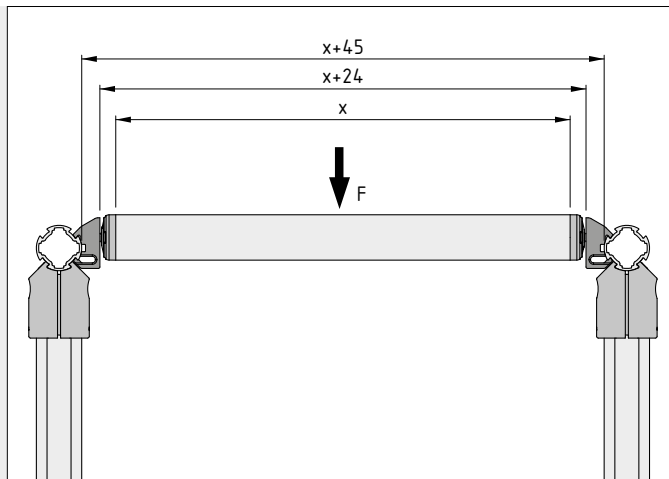
La solución se basa en el bloque rodamiento D30 100 D5-33 y el rodillo transportador TR30, Flanco D27/D5. El bloque rodamiento se encaja en el tubo perfilado D30 fácilmente y puede acomodar hasta tres rodillos transportadores. El flanco permite utilizar cualquier tubo D30 como rodillo transportador. Como resultado, con un número reducido de componentes se pueden construir transportadores de rodillos en cualquier longitud y ancho para multitud de aplicaciones.

El bloque rodamiento no necesita atornillarse, no obstante al usar flancos D27/D5 ESD se utiliza un tornillo para crear la conexión conductiva con el tubo soporte.

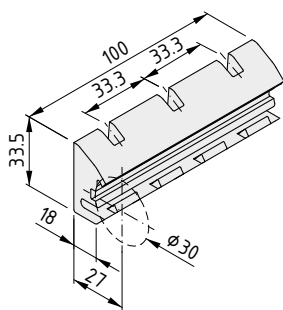
El rodillo transportador TR30, Flanco D27/D5 ofrece una alta capacidad de carga con un funcionamiento muy suave. Dos rodamientos de bolas muy fuertes aseguran una larga vida útil. El flanco se encaja fácilmente en los tubos D30. El tubo de aluminio es ideal para construir transportadores de rodillos anchos gracias a su poca flexión.

Para un transporte suave sin ralladas, los rodillos transportadores se pueden hacer con tubo D30x1,8 KU de plástico. Como las paredes del tubo de plástico tienen que ser más gruesas, se utiliza el rodillo transportador TR30, Flanco D26,4/D5.





$X_{m\acute{a}x. AI} = 600 \text{ mm}$
 $X_{m\acute{i}n. AI} = 55 \text{ mm}$
 $X_{m\acute{a}x. KU} = 400 \text{ mm}$
 $X_{m\acute{i}n. KU} = 55 \text{ mm}$
 $F \text{ para aluminio} = 100 \text{ N}$
 $F \text{ para pl\acute{a}stico (KU)} = 50 \text{ N}$



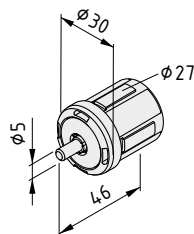
Bloque rodamiento D30 100 D5-33

PA
 $m = 33,0 \text{ g}$
 gris, similar al RAL 7042, 1 pza. 0.0.671.52

Bloque rodamiento D30 100 D5-33 ESD



PA
 $m = 33,0 \text{ g}$
 negro, similar al RAL 9005, 1 pza. 0.0.671.99



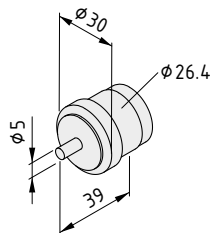
Rodillo transportador TR30, Flanco D27/D5

PA
 2 rodamientos de bolas
 flanco eje 5, St, zinc.
 Tapeta transportador de rodillos TR30
 $m = 62,0 \text{ g}$
 1 pza. 0.0.673.67

Rodillo transportador TR30, Flanco D27/D5 ESD

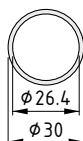


PA
 2 rodamientos de bolas
 flanco eje 5, St, zinc.
 Tapeta transportador de rodillos TR30
 $m = 64,0 \text{ g}$
 1 pza. 0.0.675.58



Rodillo transportador TR30, Flanco D26,4/D5

$m = 32,0 \text{ g}$
 gris, similar al RAL 7042, 1 pza. 0.0.674.94



Tubo D30x1,8 KU

PVC

$m \text{ [kg/m]}$	$I_x \text{ [cm}^4\text{]}$	$I_y \text{ [cm}^4\text{]}$	$I_z \text{ [cm}^4\text{]}$	$W_x \text{ [cm}^3\text{]}$	$W_y \text{ [cm}^3\text{]}$
0,22	1,59	1,59	3,18	1,06	1,06

gris, similar al RAL 7042, corte m\acute{a}x. 6000 mm 0.0.675.02
 gris, similar al RAL 7042, 1 pza. long. 6000 mm 0.0.675.01

La ventaja.

Para perfiles extraíbles

Fácil ajuste de la longitud

Maneta de sujeción



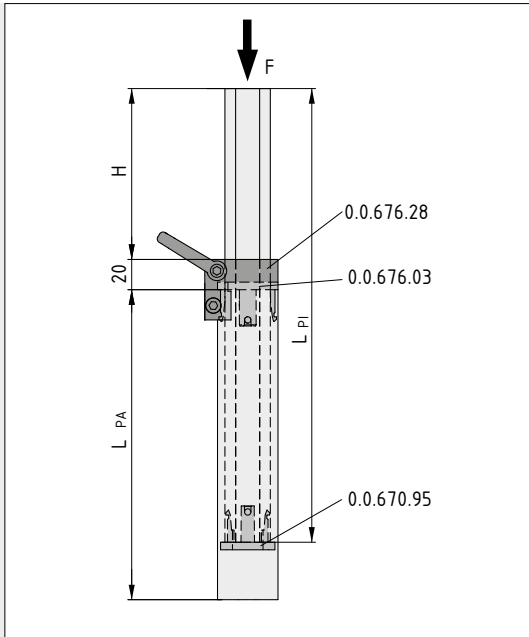
Brida telescopio D40/D30

La solución perfecta para ajustar desniveles. La brida telescopio D40/D30 fija el tubo perfilado D30 del telescopio a la posición deseada. Esto permite por ejemplo ajustar el gradiente o la altura de accesorios según se requiera.

Gracias a la maneta de la brida, la longitud del telescopio se puede modificar en cuestión de segundos sin utilizar herramientas. Las soluciones con telescopio también permiten construir elementos plegables fácilmente.

El manguito cojinete D30/D20 ESD asegura el deslizamiento suave del tubo perfilado D30 dentro del tubo perfilado D40/30 para crear soluciones telescópicas a medida.

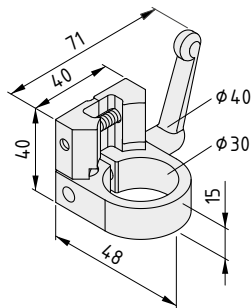




Para construir una solución telescópica, se inserta el manguito cojinete D30/D20 ESD en la testa del tubo perfilado D30. El cojinete de plástico de poca fricción permite al tubo perfilado D30 moverse dentro del tubo perfilado D40/30. Un manguito cojinete D40/D30 ESD (0.0.676.03) en el extremo opuesto permite guiar el perfil de forma telescópica. La brida telescopio D40/D30 fija el tubo perfilado D30 en posición.

Debe tenerse en cuenta el par que puede resultar de un brazo de palanca largo en la estructura.

- F = 500 N
- LPA = Longitud del Perfil Externo
- $LPA_{min.} = H + 100 \text{ mm}$
- LPI = Longitud del perfil interno
- $LPI_{min.} = H + 120 \text{ mm}$
- H = Carrera
- $H_{máx.} = 2/3 \times LPA$

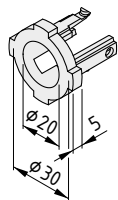


Brida telescopio D40/D30

- Anillo brida telescopio D40/D30, inyección de aluminio
- Brida telescopio D40/D30, inyección de aluminio
- Maneta de bloqueo 45-M6, St
- Pasador roscado M6, St, zinc.
- Tornillo Allen M6x32, St, zinc.
- Arandela, St, zinc.
- m = 70,0 g

1 pza.

0.0.676.28



Manguito cojinete D30/D20 ESD

- POM
- m = 6,0 g

negro, 1 pza.

0.0.670.95



Encarrilado.



Evita el giro del cojinete

Movimiento longitudinal

Para aplicaciones Karakuri/LCA

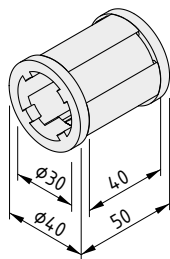
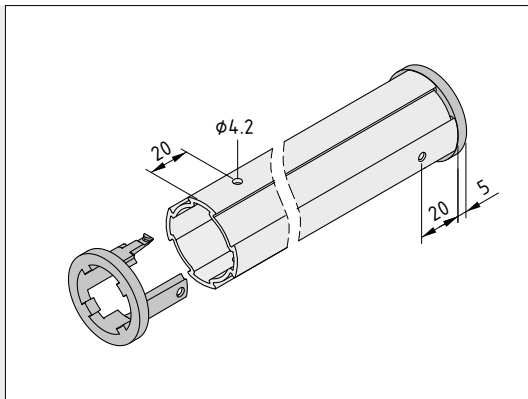


Manguito cojinete D40/D30-50 ESD antigiro

¡Movimiento longitudinal! El manguito cojinete D40/D30 ESD antigiro permite guiar un tubo perfilado D40/30 sobre de un tubo perfilado D30 o un Perfil 6 D30. El manguito cojinete utiliza la ranura para bloquear el movimiento de rotación. Como resultado, en aplicaciones LCA/Karakuri se pueden mover componentes sobre el perfil de soporte con la misma orientación, gracias al dispositivo antigiro. Por ejemplo para guiar contrapesos en aplicaciones Karakuri.

También hay disponible un kit completo con dos manguitos cojinetes y un tubo perfilado de 50 mm que forman el cojinete D40/D30-50 ESD antigiro. No obstante, los componentes se pueden adquirir por separado para formar cojinetes a medida, de la longitud deseada, para obtener las características ideales de guiado.

Nota: A diferencia de su versión con antigiro, el manguito cojinete D40/D30 ESD (0.0.665.63) también permite movimientos de rotación.



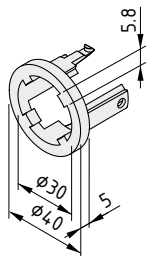
Cojinete D40/D30-50 ESD anti giro



2 manguitos cojinete D40/D30 ESD anti giro
 Tubo perfilado D40/D30, 40 mm, Al, anodizado
 m = 40,0 g

1 pza.

0.0.676.25



Manguito cojinete D40/D30 ESD anti giro



POM
 m = 7,0 g

negro, 1 pza.

0.0.676.03

En el interior.



La unión y el tubo perfilado quedan enrasados

Se puede instalar ulteriormente

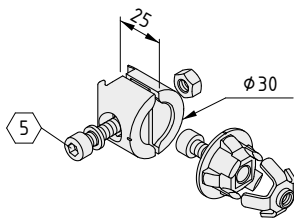
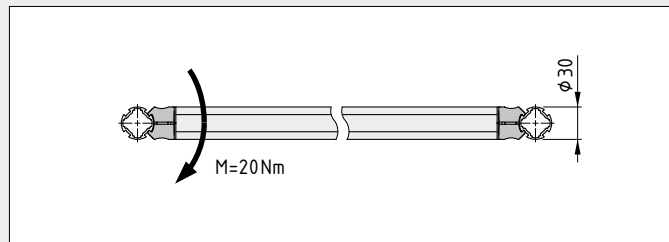
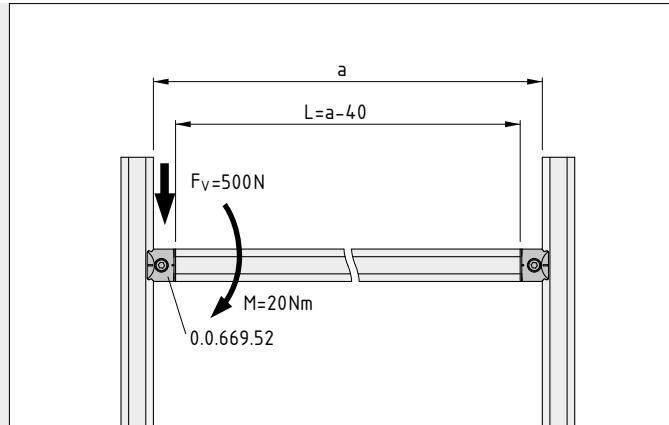
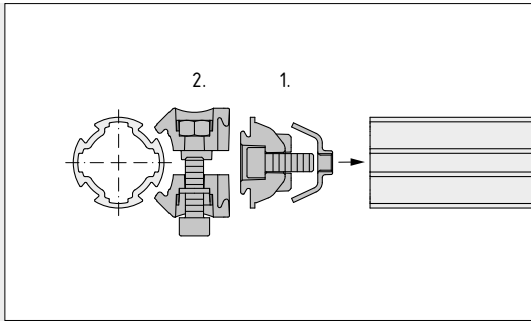
Unión D30 interna

Así se ganan esos milímetros extra tan importantes! La unión D30 interna queda mayoritariamente dentro del tubo perfilado. Esta unión ahorra espacio al fijar anclajes para carriles de roldanas ya que se pueden instalar justo al lado del tubo perfilado vertical. También permite montar paneles que encajen perfectamente sin necesidad de recortar las esquinas.

La unión a ras entre el tubo y la unión D30 interna también proporciona un toque más elegante a la construcción.

La tapeta D30 R15 tapa la tuerca de la unión D30 interna, evitando que se acumule polvo y suciedad.





Unión D30 interna

2 mordazas de sujeción internas D30, inyección de aluminio, natural

Mordazas de sujeción internas D30, inyección de aluminio, natural

Garra de sujeción interna D30, St, natural

Tornillo Allen DIN 912-M6x20, St, zinc.

Tornillo Allen DIN 912-M6x16, St, zinc.

Tuerca hexagonal DIN 934-M6-5, St, zinc.

Arandela, St, zinc.

M = 10 Nm m = 59,0 g

1 kit

0.0.669.52



Tapeta D30 R15

PA-GB

m = 0,2 g

gris, similar al RAL 7042, 1 pza.

0.0.675.13

Von Lean Production Baukästen
Verschwendung reduzieren, um Wettbewerbsfähigkeit zu sichern

Divide y vencerás.

Fijación de paneles con dos elementos

Montaje sencillo

Sujeción de paneles sin tornillos

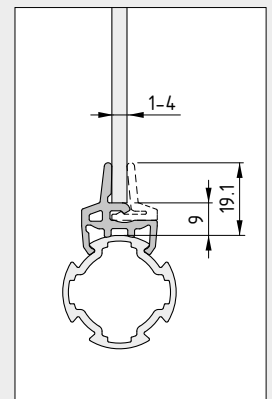
Perfiles junta D30

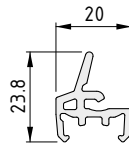
Fijación de paneles sin problemas. Para facilitar el montaje de paneles, el perfil junta D30 consta de dos piezas. El primer perfil se encaja en el tubo perfilado D30. Una vez en su sitio, se coloca el panel en posición. Finalmente se presiona el perfil junta D30 1-4mm por el lado opuesto encajándolo en el primero.

El perfil junta D30 permite fijar paneles con grosores entre 1 y 4 mm. El plástico evita en contacto directo entre los paneles y los perfiles que conforman el marco, ayudando a reducir los niveles de ruido.

Los perfiles junta se pueden cortar a medida usando los alicates de uso general.

El perfil junta D30 y el perfil junta D30 1-4mm deberían pedirse en las mismas cantidades, pero también están disponibles por separado.





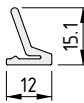
Perfil junta D30

PE-HD

m = 119 g/m

gris, similar al RAL 7042, 1 pza. long. 3000 mm

0.0.675.37



Perfil junta D30 1-4mm

PE-HD

m = 48 g/m

gris, similar al RAL 7042, 1 pza. long. 3000 mm

0.0.675.38



Peso pluma.

Poco peso muerto

Mecanismo de auto-elevación ergonómico

Lanza D25-610

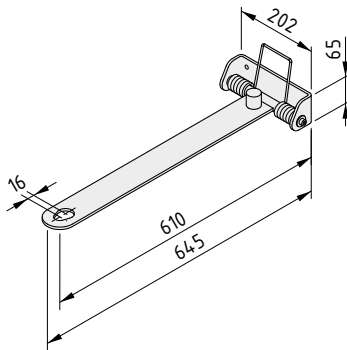
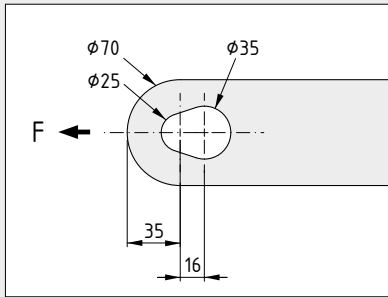
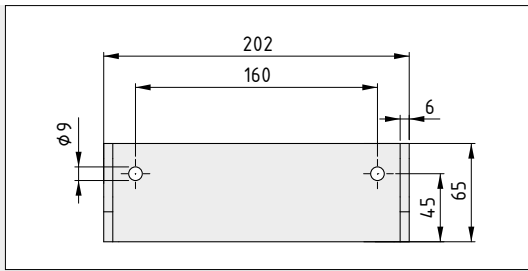
El método fácil para tirar de carros ligeros! Gracias a su poco peso, la lanza D25-610 es ideal para carros de suministro de poco peso. Incluso cuando esté desacoplado, el carro no se inclinará.

El mecanismo de auto-elevación ergonómico de la lanza D25-610 permite a los operarios acoplar y desacoplar carros usando los pies sin tener que agacharse. Si la lanza no se necesita, se pliega automáticamente para que no resulte un peligro de tropiezo.

El acoplamiento para lanza D25-30 completa el sistema para transportar varios carros de transporte encadenados de forma segura.

Nota: Se debe usar la combinación correcta de lanza y acoplamiento. Al utilizar la lanza D25-686, más grande, se debe utilizar el acoplamiento para lanza D25-74, ya que el saliente del acoplamiento D25-30 está situado a distinta altura.



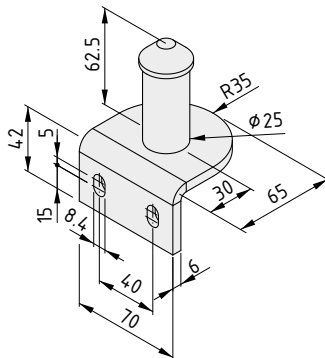


Lanza D25-610

Lanza D25-610, St, zinc.
Tope M8 D30x30
m = 3,6 kg

1 pza.

0.0.674.29



Acoplamiento para lanza D25-30

St
m = 514,0 g

1 pza.

0.0.674.28

Oferta y demanda.

Para contenedores con pestañas.

Agarre de piezas ergonómico en dos ángulos

Ofrece una ranura de la serie 8 para instalar accesorios.

Perfil soporte de contenedor D30

Ayuda a mantener piezas pequeñas al alcance. El perfil soporte de contenedor D30 se utiliza para organizar contenedores con pestañas de anclaje. Ofrece dos gruesos de costilla, una ranura de la serie 8 y la opción de montar contenedores en dos ángulos distintos. El perfil soporte de contenedor D30 está preparado para todos los escenarios y sistemas.

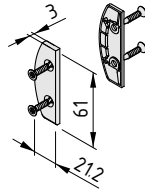
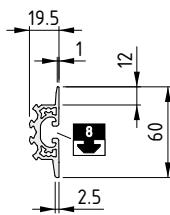
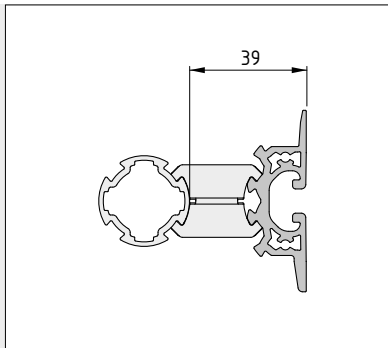
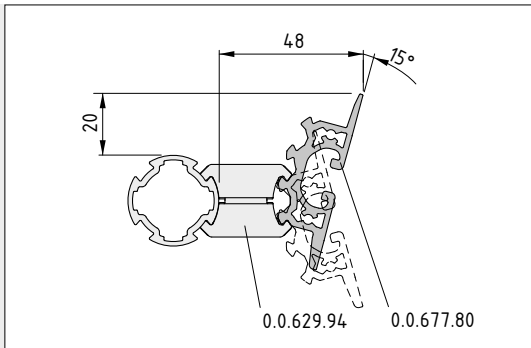
En la producción manual, los tornillos, tuercas y otras piezas pequeñas se guardan en contenedores de varios tipos. Por medio de sus pestañas de anclaje, estos contenedores se pueden colgar y descolgar en el perfil soporte de contenedor. Las costillas de aluminio aseguran un buen anclaje. Por lo tanto, los contenedores de piezas en C se pueden mover con seguridad en carros de transporte.

Para asegurar que las piezas pequeñas se puedan agarrar de forma ergonómica, El perfil contenedor D30 se puede instalar en un ángulo de 90° o con una inclinación de 15°. El perfil se une por detrás, por ejemplo utilizando una unión D30.

En la ranura de la parte frontal se pueden fijar contenedores de piezas de item, contenedores de agarre y otros accesorios.

El kit tapetas para perfil soporte contenedor D30 cubre las testas del perfil soporte contenedor D30.





Perfil soporte de contenedor D30

Al, anodizado

m [kg/m]	I _x [cm ⁴]	I _y [cm ⁴]	I _z [cm ⁴]	W _x [cm ³]	W _y [cm ³]
1,02	7,57	1,33	0,43	2,44	1,16
natural, corte máx. 3000 mm					
natural, 1 pza. long. 3000 mm					

0.0.677.80

0.0.676.58

Perfil soporte contenedor D30, Kit tapetas

2 tapetas perfil soporte contenedor D30, PA-GB

4 tornillos avellanados autorroscante 3,9x16 TX20, St, zinc.

m = 11,0 g

gris, similar al RAL 7042, 1 kit

0.0.681.30

A primera vista.

Dos ejes pivotables

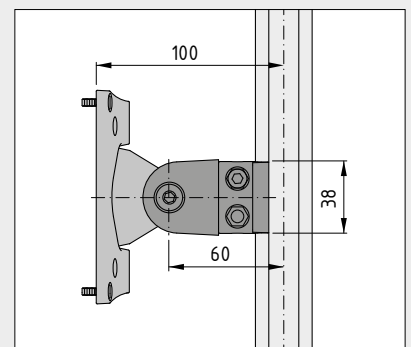
Para pantallas planas compatibles con VESA

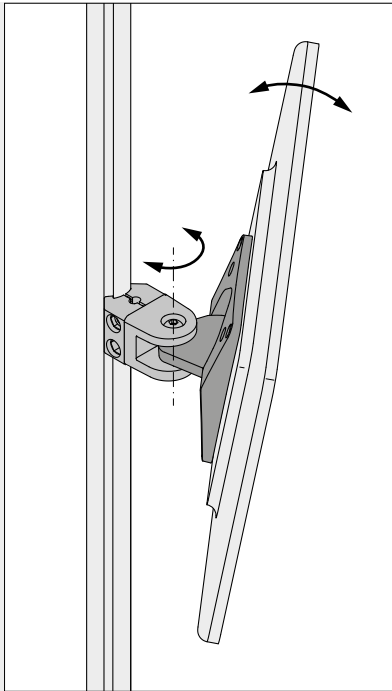
Montaje directo en el tubo perfilado

Articulación soporte monitor D30 VESA 75-100

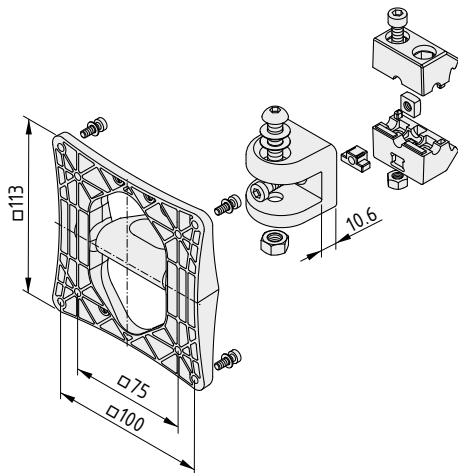
¡El mejor soporte para la mejor visualización! La articulación soporte monitor D30 VESA 75-100 fija monitores de pantalla plana directamente a tubos perfilados D30. Resulta muy útil para montar en racks o bancos de trabajo.

Para facilitar la lectura, la articulación se puede pivotar en dos ejes, es decir que el monitor se puede girar e inclinar. El adaptador integrado corresponde al VESA 75 y 100.





La articulación soporte monitor D30 VESA 75-100 ofrece dos articulaciones independientes. Como resultado se puede pivotar la pantalla hacia un lado y inclinarlo para encontrar el ángulo de visión perfecto.



Articulación soporte monitor D30 VESA 75-100

Adaptador monitor 8, pivotable, placa VESA, negro
 2 mitades brida multiblock, inyección de aluminio
 Elementos de unión
 m = 289,0 g

1 kit

0.0.671.22

Todo fin es un principio.



Insertos robustos de aluminio

Para tubos perfilados con diámetros D30 y D40

También para roscar a medida

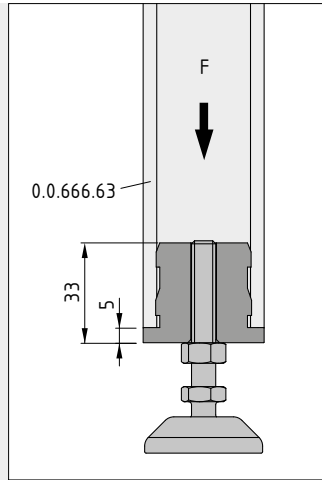
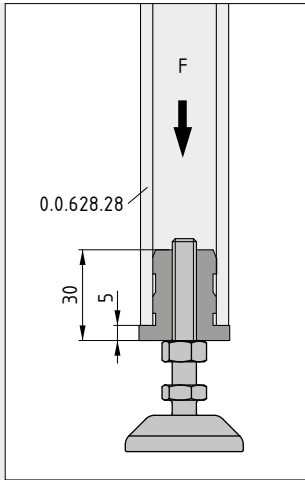
Insertos roscados para tubos perfilados

¡Más fuerza de sujeción para las testas de los tubos perfilados! Los insertos roscados para tubos perfilados D30 y D40 de aluminio son ESD y permiten una conexión excepcionalmente fuerte con los tubos perfilados. Los insertos roscados se pueden utilizar para montar pies, ruedas y otros accesorios.

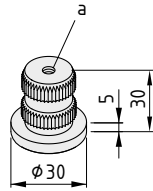
También se pueden mecanizar roscas especiales de dimensiones superiores al M10.

El inserto roscado para tubo perfilado D40 Al se puede utilizar para fijar accesorios a componentes móviles LCA/Karakuri.





$F_{\max} = 2000 \text{ N}$



Tubo perfilado D30, Inserto roscado M6 Al

Al
a = M6 M = 12 Nm m = 30,0 g

natural, 1 pza.

0.0.675.16

Tubo perfilado D30, Inserto roscado M8 Al

Al
a = M8 M = 16 Nm m = 29,0 g

natural, 1 pza.

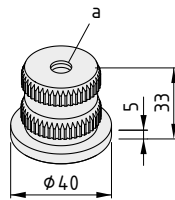
0.0.675.17

Tubo perfilado D30, Inserto roscado M10 Al

Al
a = M10 M = 20 Nm m = 27,0 g

natural, 1 pza.

0.0.675.18



Tubo perfilado D40, Inserto roscado M8 Al

Al
a = M8 M = 16 Nm m = 73,0 g

natural, 1 pza.

0.0.673.71

Tubo perfilado D40, Inserto roscado M10 Al

Al
a = M10 M = 20 Nm m = 71,0 g

natural, 1 pza.

0.0.673.68

Innovando.

- Optimización del espacio
- Se puede atornillar cerca del extremo del perfil
- Brida con solo un ala

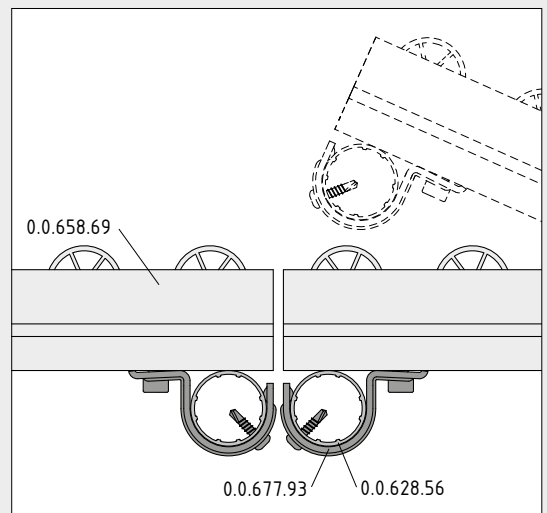


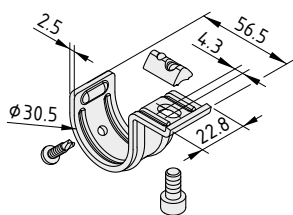
Brida 6 D30 T2
Brida 8 D30 T2

Conserva toda la fuerza de sujeción! Las bridas D30 T2 unen perfiles de las series 6 ó 8 a tubos y tubos perfilados D30 que se cruzan por debajo en ángulo recto. A diferencia de la brida D30, estas bridas se pueden poner muy cerca del extremo del perfil. Gracias a la corta geometría y su única ala se precisa solamente una tuerca. El tornillo autorroscante incluido aporta más rigidez.

Las bridas D30 T2 son ideales para fijar carriles de roldanas 6 40x40 E D30 y carriles de roldanas 8 40x40 directamente a estructuras de tubos D30. Al mismo tiempo deja libre más espacio de ranura para fijar otros componentes.

Gracias a su diseño compacto, las bridas D30 T2 son perfectas para soluciones Karakuri, dónde los componentes se mueven en espacios muy reducidos.





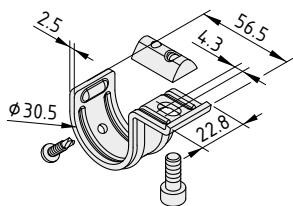
Brida 6 D30 T2



Acoplamiento, St, zinc.
Tuerca 6 St M6, St, zinc.
Tornillo Allen DIN912-M6x12, St, zinc.
m = 60,0 g

1 kit

0.0.677.94



Brida 8 D30 T2



Acoplamiento, St, zinc.
Tuerca 8 St M6, St, zinc.
Tornillo Allen DIN912-M6x12, St, zinc.
m = 67,0 g

1 kit

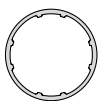
0.0.677.93



Tubo D30

Más fácil de transportar y guardar: Ahora puede solicitar tubos D30 y tubos perfilados 8 D30 en barras de 3000 mm. La nueva medida es útil para el suministro de talleres CIP (proceso de mejora continua), especialmente cuando se necesita el uso de un ascensor.

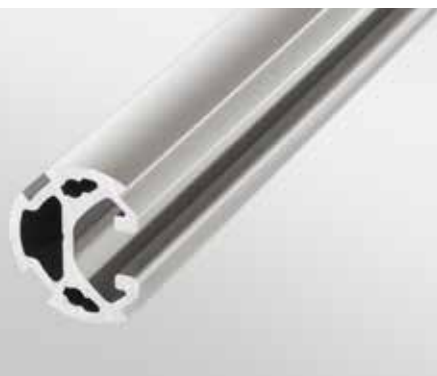
Los tubos D30 y los tubos perfilados 8 D30 siguen estando disponible en barras de 6000 mm y cortados a medida. El tubo perfilado D30 también está disponible en barras de 3000 mm (0.0.660.44).



Tubo D30

Al, anodizado

A [cm ²]	m [kg/m]	I _x [cm ⁴]	I _y [cm ⁴]	I _z [cm ⁴]	W _x [cm ³]	W _y [cm ³]
1,26	0,34	1,29	1,29	2,44	0,86	0,86
natural, corte máx. 6000 mm						0.0.628.56
natural, 1 pza. long. 6000 mm						0.0.628.52
natural, 1 pza. long. 3000 mm						0.0.678.19



Tubo perfilado 8 D30



Tubo perfilado 8 D30



Al, anodizado

A [cm ²]	m [kg/m]	I _x [cm ⁴]	I _y [cm ⁴]	I _z [cm ⁴]	W _x [cm ³]	W _y [cm ³]
2,75	0,75	1,20	2,32	0,76	0,91	1,55
natural, corte máx. 6000 mm						0.0.663.94
natural, 1 pza. long. 6000 mm						0.0.663.93
natural, 1 pza. long. 3000 mm						0.0.678.20

Sano y salvo.

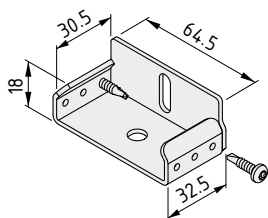


Carril de roldanas St 60, Tapeta

¡Más protección! La tapeta para carril de roldanas St 60 cubre la testa del carril de roldanas St 60 evitando dejar al descubierto cantos vivos. La tapeta se encaja por la testa del carril de roldanas y se asegura con tornillos autorroscantes. El coliso permite fijar el carril de roldanas a perfiles que dispongan de una ranura de la serie 6 ó 8.

La tapeta del carril de roldanas St 60 deja mucho espacio libre para el perfil unión D30-60.

La tapeta para carril de roldanas St 60 evita tener que lijar los cantos vivos, ahorrando tiempo y evitando el riesgo de cortes.



Carril de roldanas St 60, Tapeta



St. zinc.
2 tornillos gota de sebo, autorroscantes, St, 3,9x16, TX20, zinc.
m = 71,0 g

1 kit

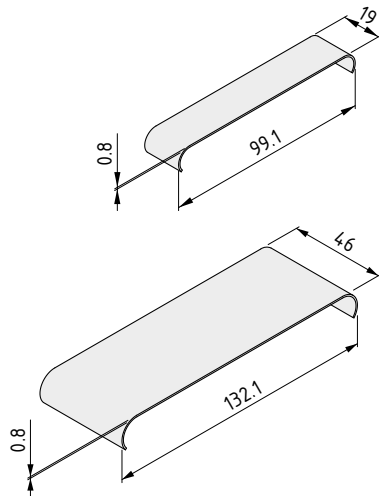
0.0.677.02

Final de línea.

Para carriles de roldanas con rodillos D11 y D15

Carril de roldanas 6 40x40 E D30 D11, Freno Carril de roldanas St 60x24 D15, Freno

Atto! Los frenos para carriles roldanas frenan las cajas en los puntos deseados. Los frenos de acero se encajan encima de los rodillos.



Carril de roldanas 6 40x40 E D30 D11, Freno

St
m = 14,0 g

inoxidable, 1 pza.

0.0.677.70

Carril de roldanas St 60x24 D15, Freno

St
m = 44,0 g

inoxidable, 1 pza.

0.0.677.62



Como en casa.

Fijación de tubos de 28,6 mm de diámetro

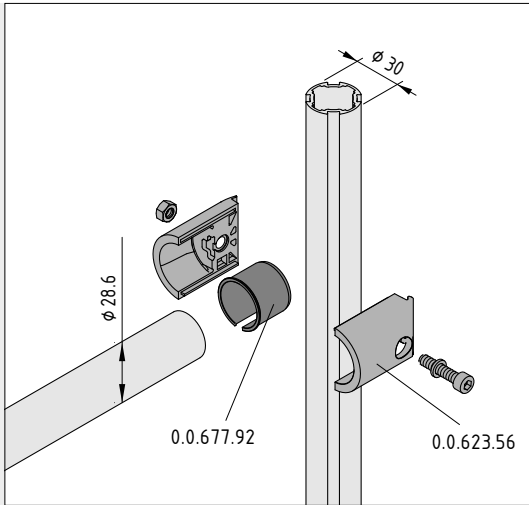
Disponibile en dos longitudes

Adaptador D30/D28,6

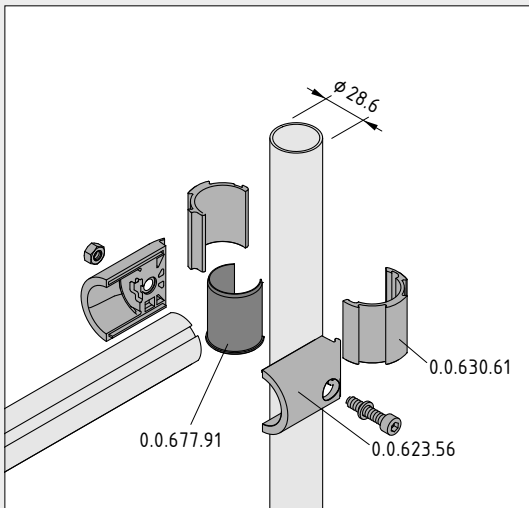
¡Ayuda cuando faltan esos pocos milímetros! Gracias al adaptador D30/D28,6 puede combinar estructuras existentes con el sistema de tubos perfilados D30.

Los adaptadores están disponibles en longitudes de 25 y 37 mm. Como resultado, las estructuras con viejos tubos de acero recubiertos de plástico se pueden fijar al sistema de tubos perfilados D30 de aluminio.

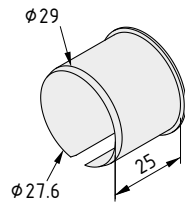
Nota: Se deben calcular los pesos máximos que, debido al sistema utilizado, son más bajos que al utilizar la unión D30 con tubos perfilados D30.



Para unir un tubo D28,6 con un perfil tubo D30 de item, se inserta el adaptador D30/28,6-25 en una unión D30 y listo.



El adaptador D30/D28,6-37 realiza la transición a la serie D30. Se coloca el adaptador en el tubo ($\phi 28,6$ mm) y se encaja el adaptador de tubo D30 encima. De esta forma puede extender su antigua estructura usando el innovador sistema de tubos perfilados D30.



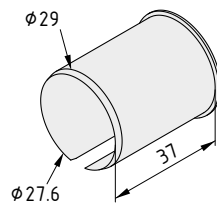
Adaptador D30/D28,6-25

PA

m = 2,0 g

gris, similar al RAL 7042, 1 pza.

0.0.677.92



Adaptador D30/D28,6-37

PA

m = 3,0 g

gris, similar al RAL 7042, 1 pza.

0.0.677.91

Otros catálogos de item.

Sistema de construcción modular MB



item24.es/epaper-mb

Serie XMS



item24.es/epaper-xm

Sistema de bancos de trabajo



item24.es/epaper-ap

Sistema de construcción LP



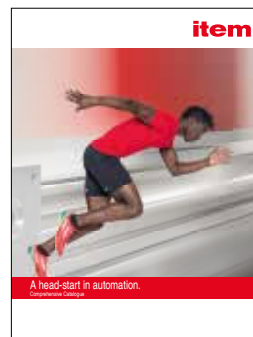
item24.es/epaper-lp

Sistema de escaleras y plataformas



item24.es/epaper-tp

Sistema de automatización



item24.es/epaper-au



Toda la información al alcance

Tanto los catálogos de productos como los libros blancos están disponibles online.



Informado, incluso offline.

Planificación sencilla sin internet: el software de item ikasys contiene toda la información de productos que necesite, incluyendo notas de instalación y datos CAD, en un DVD.

Su ventaja en know-how – el portafolio online de item.



Servicio e información día y noche – item24.es

item siempre para disponible. Puede encontrar toda la información sobre productos que pueda necesitar de item, incluyendo datos CAD. También encontrará las últimas noticias y un gran abanico de aplicaciones de ejemplo. Listas de piezas y PDFs en 3D le ayudarán a planificar su diseño. Y aún hay más, podrá acceder a una librería multimedia, descubrir los servicios que ofrece item y ponerte en contacto con nosotros – todo a un clic de distancia.

item24.es



Planifique rápidamente y tome las buenas decisiones – las herramientas online de item.

Puede contar con nosotros! Los configuradores de producto online de item y las herramientas online como la calculadora de flexión para perfiles le ahorrarán mucho tiempo. Los configuradores de bancos de trabajo y SystemMobiles son estado del arte en ayuda a la configuración personalizada. En cuanto a la automatización, podrá encontrar la Unidad Lineal ideal mediante el buscador de productos para unidades lineales. Finalmente, el asistente de consultas TPS le ayudará a planificar sus escaleras y plataformas con facilidad.

item24.es/configuradores



Mire como se hace – con item en YouTube.

Dicen que una imagen vale más de 1000 palabras. Imagine la información que ofrecen los videos de item a 25 imágenes por segundo. En el canal de YouTube encontrará consejos de montaje y información útil. También podrá ver videos de especialistas respondiendo a preguntas más frecuentes acerca de ergonomía y producción lean. Añádenos a favoritos y saque el máximo provecho a nuestros videos.

youtube.com/item24es

Índice alfabético.

A

Acoplamiento para lanza D25-30	43
Adaptador D30/D28,6	55
Articulación soporte monitor D30 VESA 75-100	47

B

Bloque rodamiento D30 100 D5-33	33
Brazo para monitor, altura regulable, 4 articulaciones	24
Brazo para monitor, altura regulable, 5 articulaciones	24
Brida 6 D30 T2	51
Brida 8 D30 T2	51
Brida telescopio D40/D30	35

C

Cable de conexión, base / Clavija con toma de tierra independiente	27
Canal para cables E 160x160	28
Canal para cables E 160x160, Kit de montaje	29
Canal para cables E, Kit de montaje	29
Carril de roldanas 6 40x40 E D30 D11, Freno	54
Carril de roldanas St 60x24 D15, Freno	54
Carril de roldanas St 60, Tapeta	53
Cremallera 8, Módulo terminal K	21
Cremallera 8, Segmento 80 K	21

I

Insertos roscados para tubos perfilados	49
---	----

L

Lanza D25-610	43
---------------	----

M

Manguito cojinete D30/D20 ESD	35
Manguito cojinete D40/D30 ESD antigiro	37
Manguito cojinete D40/D30-50 ESD antigiro	37

P

Perfil canal U 160x160 SE	29
Perfil soporte contenedor D30, Tapeta	45
Perfil soporte de contenedor D30	45
Perfiles junta D30	41
Placa base y transporte 8 80x80-R80, M12	19

R

Rodillo transportador TR30, Flanco D26,4/D5	33
Rodillo transportador TR30, Flanco D27/D5	33

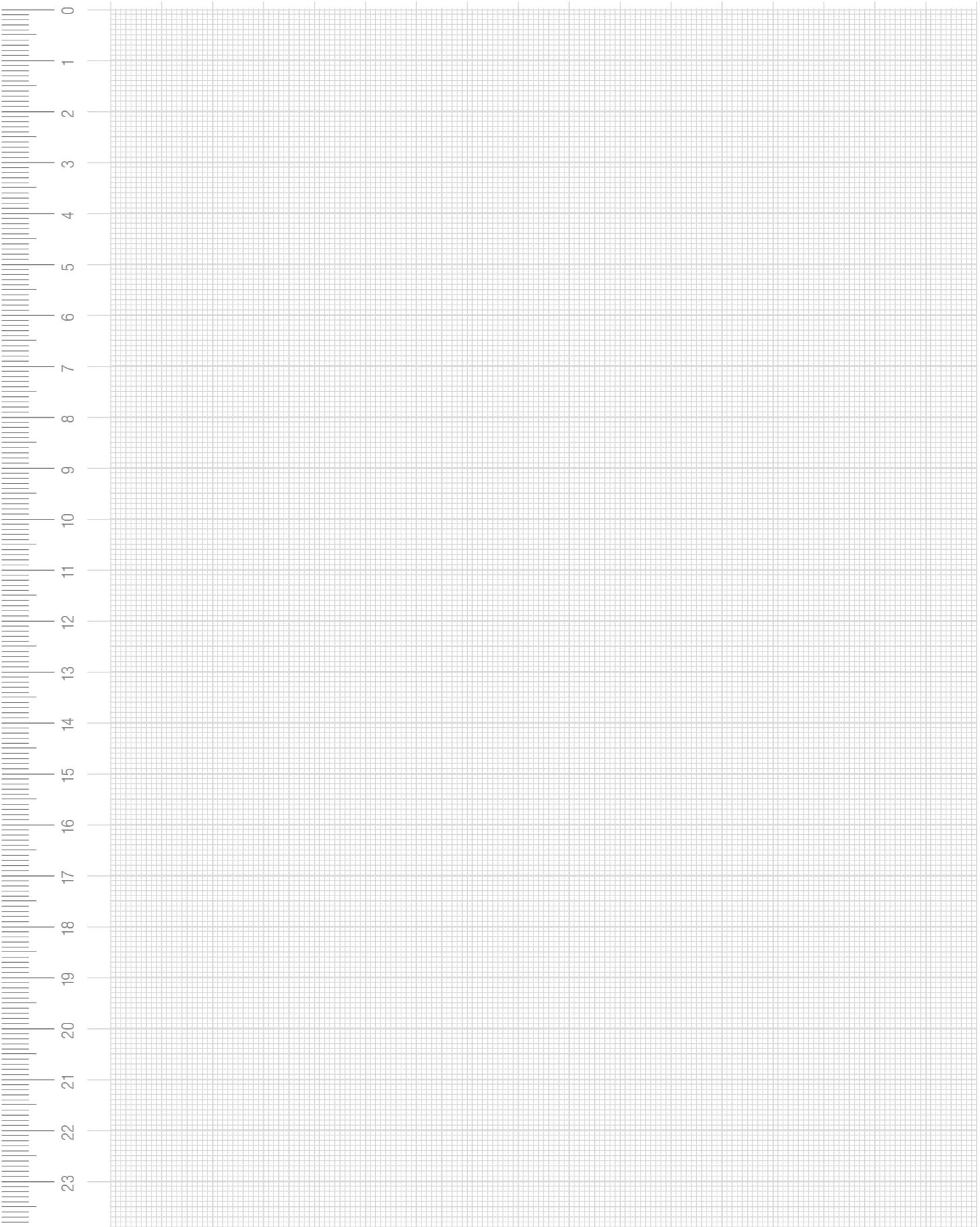
T

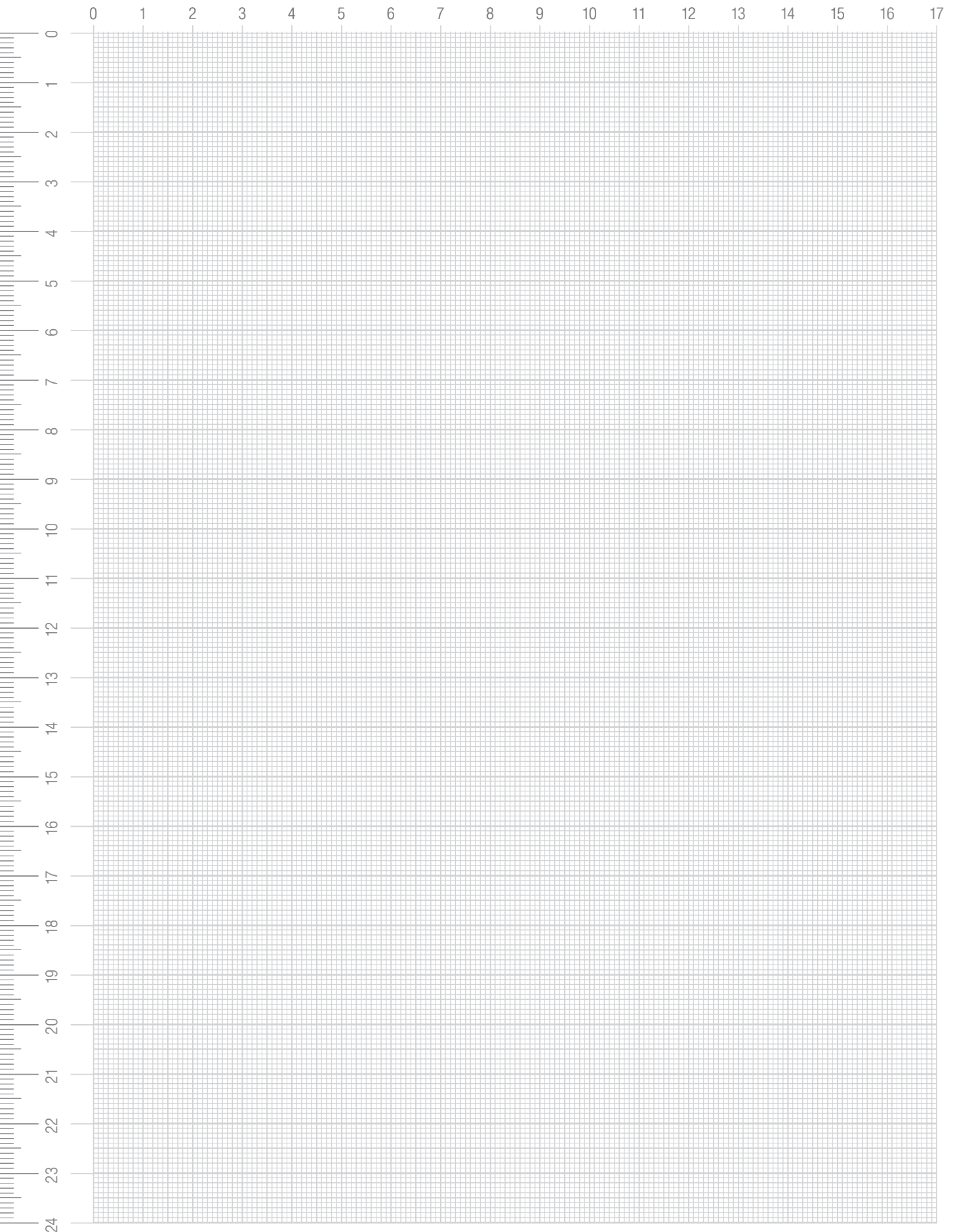
Tapeta D30 R15	39
Tubo D30	51
Tubo D30x1,8 KU	33
Tubo perfilado 8 D30	51

U

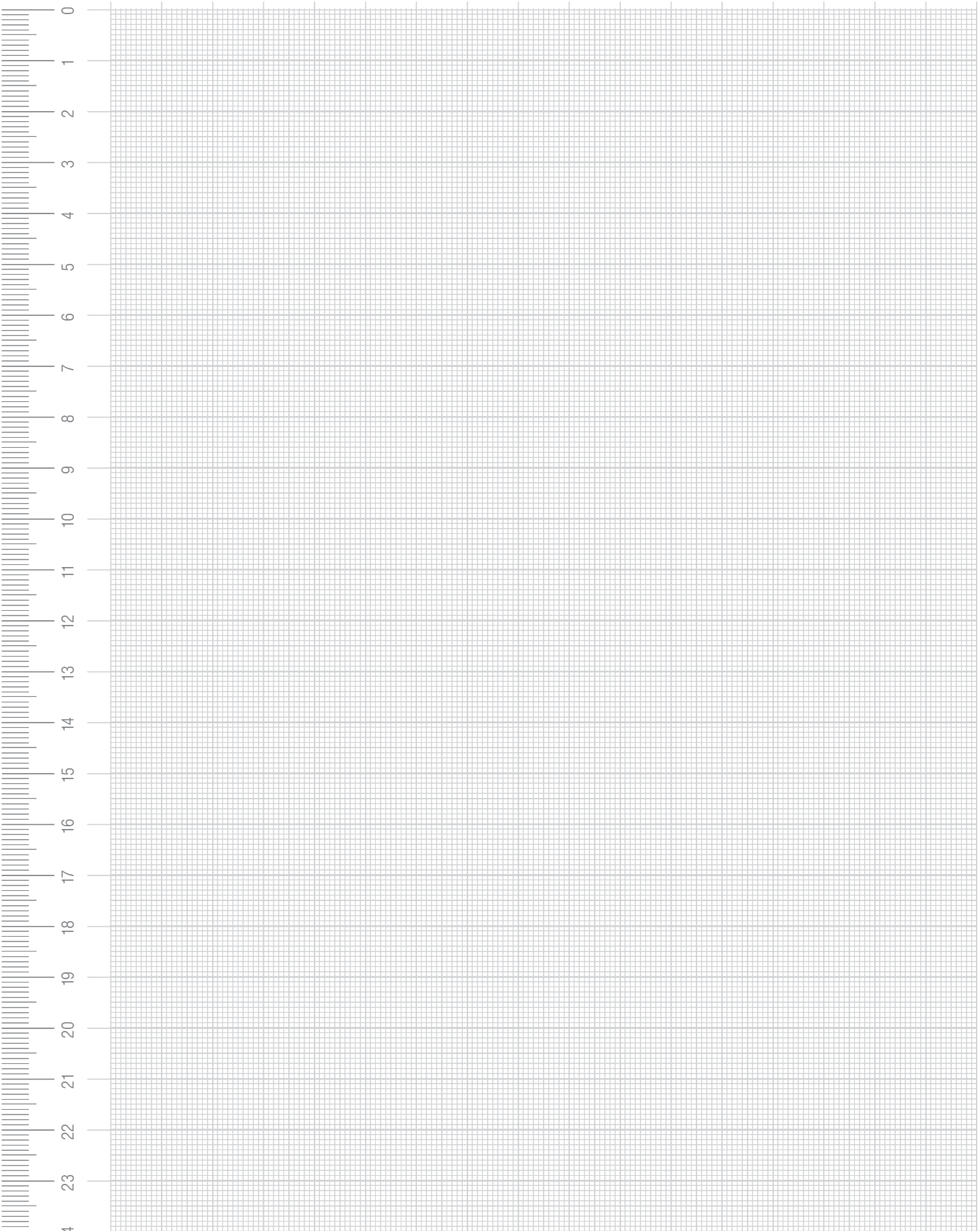
Unidad lineal LRE 8 D10 80x40 ZS K L	21
Unión D30 interna	39
Unión en ángulo 8 40x40-45°	17

0 1 2 3 4 5 6 7 8 9 10 11 12 13 14 15 16 17





0 1 2 3 4 5 6 7 8 9 10 11 12 13 14 15 16 17



Concepto, diseño y realización

item Industrietechnik GmbH

Fotografías

item Industrietechnik GmbH

Patentes

Cualquier copia de los productos protegidos es una violación de estos derechos y, como tal, estará sujeta a indemnización. Los datos e ilustraciones de este catálogo no eximen al usuario de su obligación de llevar a cabo sus propias comprobaciones para determinar si se infringen los derechos de propiedad industrial de terceras partes.

Responsabilidad del producto

item será responsable, dentro del marco de la legislación aplicable, de las características ofrecidas por los productos mostrados en este catálogo. Se excluye expresamente cualquier reclamación por un mayor alcance de la responsabilidad, en especial la relacionada con productos creados por terceras partes utilizando los productos incluidos en este catálogo.

Condiciones de utilización

Los productos de los sistemas de construcción item son adecuados para ser utilizados en condiciones secas y en un margen de temperaturas entre -20°C y +70°C, a menos que se indique lo contrario. Deberá consultarse a item si los productos van a utilizarse fuera de estos límites.

Conformidad con la Directiva 2011/65/EU ("RoHS")

item toma la iniciativa voluntaria de no utilizar materiales peligrosos como los que marca la Directiva 2011/65/EU en los productos que suministra, con independencia de sus aplicaciones que, en la mayoría de los casos, quedan fuera del ámbito de esta Directiva.

**Siempre disponibles.**

Siempre actualizados: En nuestra web item24.es encontrará más información sobre todos los productos y tecnologías de item.

Derecho reservado de errores técnicos y modificaciones.

Todos los derechos reservados. El uso de textos e ilustraciones o copias en cualquier forma sólo permitidas con consentimiento escrito previo. Esto se aplica especialmente a la reproducción, traducción o uso en sistemas electrónicos.

item y la marca item son una marca registrada de item Industrietechnik GmbH.

© item Industrietechnik GmbH 2016

Su distribuidor y asesor técnico



sinerges tecmon, s.a.
Técnicas de manipulación y montaje flexible

item

item Industrietechnik GmbH
Friedenstraße 107-109
42699 Solingen
Alemania

Teléfono +49 212 6580 0
Fax +49 212 6580 310

info@item24.com
item24.com

Sus ideas lo merecen.®