

# item



## Innovación sistemática

Novedades 2020/I



4

### Sistema de construcción modular MB

¡Elevación perfecta! Las nuevas **Placas transporte** proporcionan a los bastidores un punto de elevación estable (cáncamo) para que puedan ser izados.

¡Colocación precisa! La nueva **Tuerca automática** está revolucionando las tareas de montaje. Viene con un tornillo premontado y se alinea automáticamente en la ranura cuando se inserta.

¡Estabilidad perfecta! El nuevo **Kit pie nivelador 8 St 160x160** proporciona seguridad adicional, crea una fijación sólida al suelo para cerramientos y protecciones, y es más fácil de instalar que nunca.



14

### Sistema de bancos de trabajo

¡Apilamiento simplificado! Los nuevos **Kits unión raíl 8** se pueden usar para construir sistemas de almacenamiento para portapiezas y contenedores inherentemente estables en muy poco tiempo.

¡Iluminación simplificada! Las nuevas **Luminarias LED E** son la solución económica para una iluminación uniforme y sin reflejos en el lugar de trabajo.

¡Organización simplificada! El nuevo **Bloque para puntas 320x160** mantiene los accesorios y brocas ordenados y al alcance de la mano. La cuadrícula ayuda a organizar su disposición.



27

### Sistema de construcción modular LP

¡Mayor control! Gracias a la nueva **Unidad de desbloqueo D30, Balancín T2**, las operaciones de carga y descarga activadas por tiradores ahora se pueden implementar con fuerzas de accionamiento muy bajas.

¡Mayor soporte! La fijación integrada en la nueva **Placa D30 90x90-80** la convierte en una solución excepcionalmente robusta para fijar bastidores lean al suelo.

¡Más espacio! La nueva **Guía lateral H13 c** central mantiene en el carril los productos transportados por ambos lados. Eso significa que se necesitan menos perfiles de soporte en las líneas de transporte paralelas.



**36** Sistema de automatización

¡Rigidez excepcional! Las soluciones multieje de alto rendimiento basadas en la **Placa carro transversal KLE** pueden diseñarse más rápidamente y ponerse en funcionamiento con mayor facilidad. Solo se necesitan unos pocos componentes para diseñar un sistema todo en uno, fiable y sólido, para aplicaciones 2D.

¡Fuerza excepcional! Cuando es necesario mover y sostener cargas más pesadas, el nuevo **Reductor 60-16** es la elección perfecta. Gracias a su relación de transmisión de 1:16, el reductor planetario de bajo ruido genera un alto par motor con una velocidad media del motor.



**43** Herramientas en línea

¡Ingeniería fiable! Algunas funciones nuevas, como un punto cero fijo para los diseños y la posibilidad de cambiar la perspectiva con rapidez, están consiguiendo que la **Engineeringtool de item** sea aún más fácil de utilizar. Y aún hay más: las bisagras y rótulas de unión se colocan automáticamente en el ángulo correcto.





## Soluciones para la ingeniería mecánica – con el sistema de construcción MB

Tuerca automática V 8 St M6

Kit pie nivelador 8 St 160x160

Kits placa transporte 8 St, M10

Cáncamo M10, WLL 0,4 t, giratorio

Tapetas ESD

Perfiles cobertura ESD



Fijación rápida

Fijación particularmente rápida

Se alinea automáticamente

Ajustable en un solo paso



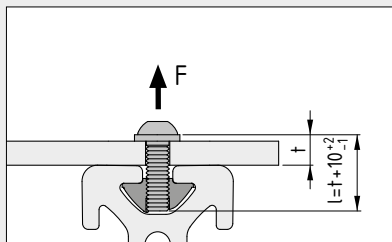
Tuerca automática V 8 St M6

¡Más rápido que nunca! Gracias a su forma innovadora, la Tuerca automática V 8 St M6 facilita la fijación de accesorios y paneles en su lugar.

La tuerca automática viene preensamblada con un tornillo M6 y, cuando se inserta, se coloca en la ranura del perfil de forma totalmente independiente. No es necesario insertar por separado la tuerca en la ranura y alinearla con precisión antes del montaje. Esto resulta particularmente útil cuando se trabaja con componentes que se fijan en su lugar con varios tornillos.

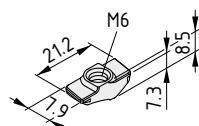
Los flancos cónicos de la tuerca automática ayudan a guiarla en la alineación correcta cuando se gira el tornillo. Al igual que una tuerca de cabeza de martillo, encuentra por sí misma la posición correcta en la ranura. Se ha presentado una solicitud de patente para la tuerca automática.

La función antitorsión integrada coloca la tuerca en la ranura del perfil y garantiza la orientación correcta para la transferencia de carga.



Perfil	Carga máx.
Perfil 8 40x40 H	2800 N
Perfil 8 40x40 L	2500 N
Perfil 8 40x40 E	1750 N

Par de apriete recomendado: 14 Nm



Tuerca automática V 8 St M6



St  
m = 4,0 g  
inoxidable, 1 pza.

0.0.684.20



En pie

Para cerramientos y protecciones independientes

Seguridad estática y dinámica

Perfectamente ajustable



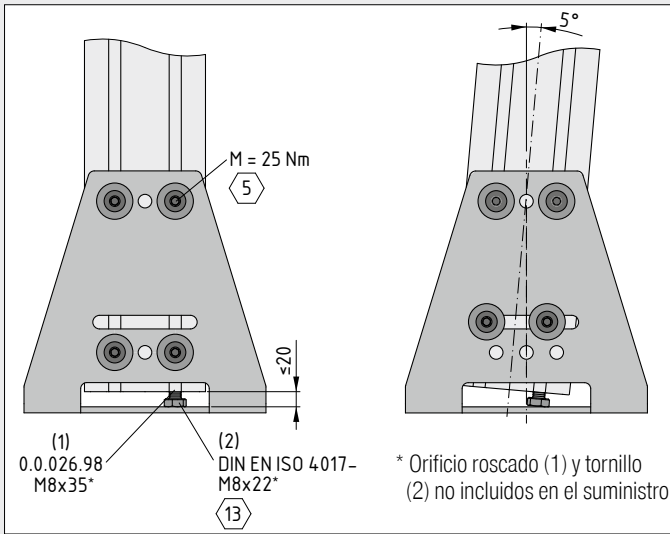
## Kit pie nivelador 8 St 160x160

¡Una solución inteligente para una estabilidad segura! El Kit pie nivelador 8 St 160x160 combina una protección óptima con un diseño compacto y es ideal para usar con cerramientos y protecciones independientes. Permite una fijación al suelo económica y robusta, al tiempo que abarca una variedad de conceptos de seguridad.

Los perfiles 8 80x40 o los perfiles 8 40x40 se utilizan como perfiles puntales, o postes, para cerramientos y protecciones. Estos perfiles se fijan al pie de apoyo atornillando las uniones suministradas en el Kit pie nivelador en las ranuras de los perfiles. Dos Tornillos anclaje ST 10x110, zincados (0.0.688.05) son las fijaciones ideales para anclar toda la construcción al suelo.

Las fijaciones inferiores del Kit pie nivelador se pueden instalar de dos maneras diferentes. Al fijarlo mediante los orificios perforados, se crea una conexión rígida, bloqueada mecánicamente; si se usa la ranura, se asegura que los postes verticales de la protección se puedan alinear fácilmente. Cuando se colocan en la ranura, las fijaciones con tornillos pueden ayudar a amortiguar un impacto al absorber dinámicamente la fuerza mediante la resistencia a la fricción. Las colisiones más fuertes también dejan marcas visibles. Como resultado, es más fácil revisar el cerramiento o la protección en busca de daños, repararlos con piezas de recambio y, así, devolverlos a un perfecto estado de funcionamiento.

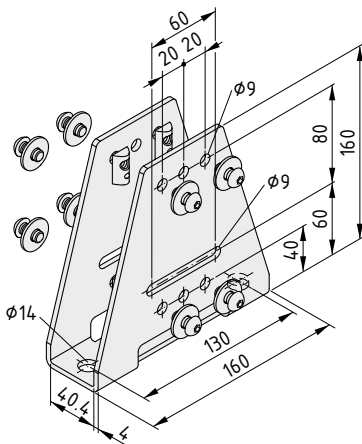
Gracias a su superficie zincada, el producto también se puede usar con cerramientos y protecciones con seguridad ESD.



Opciones de fijación

Compensación de la inclinación

Si es necesario, el ajuste de altura se puede lograr utilizando un tornillo hexagonal DIN EN ISO 4017-M8x22 montado en una rosca M8x35 mm mecanizada en un núcleo del perfil puntal.  
Este tornillo también soporta el perfil en relación con la compensación de la inclinación. No se incluye en el suministro.



**Kit pie nivelador 8 St 160x160**



- Pie 8 St 160x160, zinc.
- 8 tuercas perfil 8 St M8, zinc.
- 8 tornillos gota de sebo ISO 7380 M8x18, St, zinc.
- 8 arandelas 24x9,3x2-200HV, zinc.
- m = 1,0 kg

1 kit

0.0.699.95



## Levantador de pesos

Para un transporte seguro en suspensión

Punto de anclaje estable para izar

Cumple con CE



### Kits placa de transporte 8 80x40 y 80x80 St, M10 Cáncamo M10, WLL 0,4 t, giratorio

¡Levantar y mover! Las placas de transporte de item se utilizan como componente de transporte de carga cuando se levantan las estructuras desde arriba para moverlas. Las fijaciones incluidas se utilizan para atornillarlas a los orificios centrales de los extremos de un Perfil 8 80x40 o un Perfil 8 80x80. La rosca M10 se utiliza para instalar el Cáncamo M10, WLL 0,4 t, giratorio.

La capacidad de carga de las placas de transporte y el cáncamo es de hasta 4000 N. Esto significa que las estructuras pueden elevarse desde arriba y trasladarse a una nueva ubicación de acuerdo con los requisitos de la CE.

El Cáncamo M10, WLL 0,4 t, giratorio está diseñado para levantar y mover cargas pesadas. Para facilitar la alineación, el cáncamo de elevación se puede girar 360 grados una vez instalado. El Cáncamo M10, WLL 0,4 t, giratorio y los Kits placa transporte 8 cumplen con la directiva europea de maquinaria 2006/42/CE.

Ambos productos están perfectamente coordinados y han sido probados según la regulación 100-500 de la DGUV alemana.

El llamativo color rosa brillante del cáncamo indica que puede usarse para acomodar cargas.

**Nota:** las placas de base de item fabricadas en zamak no están aprobadas para levantar estructuras.





Calcule la capacidad de carga necesaria de cada cáncamo para una carga simétrica o asimétrica según la siguiente fórmula.

$$L = W_{LL} \cdot (n \cdot \cos \beta)$$

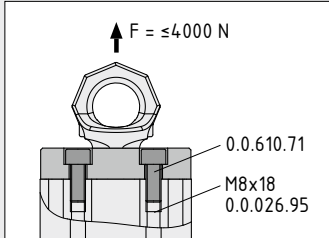
Donde:

$W_{LL}$ : (Límite de carga de trabajo), capacidad máxima de carga de una placa de transporte en el cáncamo = 400 kg

L: Carga máxima que se puede transportar (kg)

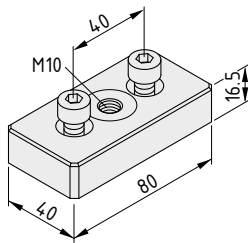
N: Número de líneas de carga

$\beta$ : Ángulo de inclinación de una sola línea



Tipo de accesorio									
Número de líneas n	1	1	2	2	2	2	3 o 4	3 o 4	3 o 4
Ángulo de inclinación $\beta$	0°	0°	0°	0°-45°	45°-60°	Asim.	0°-45°	45°-60°	Asim.
Factor: $n \cdot \cos \beta$	1	1	2	1,4	1	1	2,1	1,5	1
$L = W_{LL} \cdot (n \cdot \cos \beta)$ Placa de Transporte 8 80x40 St, M10 Placa de Transporte 8 80x80 St, M10	No es posible*	400 kg	800 kg	560 kg	400 kg	400 kg	840 kg	600 kg	400 kg

\* No está permitido instalar la Placa de Transporte en las ranuras laterales de un perfil de aluminio.



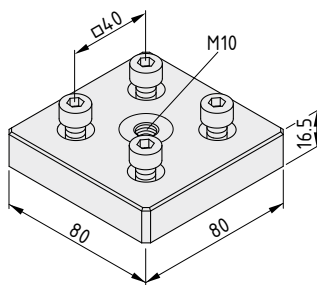
#### Kit placa transporte 8 80x40 St, M10



Placa de transporte 8 80x40 St, M10, St, aluminio blanco similar a RAL 9006  
2 tornillos Allen DIN 912-M8x25, St, zinc.  
Guía del usuario  
m = 400,0 g

1 kit

0.0.698.18



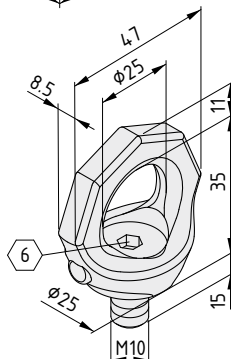
#### Kit placa transporte 8 80x80 St, M10



Placa de transporte 8 80x80 St, M10, St, aluminio blanco similar a RAL 9006  
4 tornillos Allen DIN 912-M8x25, St, zinc.  
Guía del usuario  
m = 800,0 g

1 kit

0.0.698.19



#### Cáncamo M10, WLL 0,4 t, giratorio

St  
m = 130,0 g

1 pza.

0.0.698.34

## Tapetas de seguridad ESD

Seguridad ESD claramente identificable

Cobertura de cantos vivos

Disponibile en los tamaños más comunes



### Tapetas ESD

¡Duplica la seguridad! Las tapetas aptas para ESD de item están destinadas a áreas de producción donde se manejan componentes electrónicos sensibles. Sus propiedades de disipación electrostática las hacen adecuadas para su uso en una EPA (área de protección electrostática).

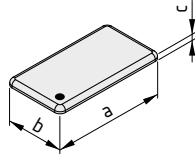
Las tapetas, que presentan cantos redondeados y un símbolo ESD amarillo, están hechas de un plástico especial reforzado con fibra de vidrio. PA-ESD asegura una resistencia superficial de  $<10^6 \Omega$ .

Simplemente presione las tapetas en el núcleo de los perfiles de aluminio para fijarlas en su lugar. Evitan el polvo y eliminan la necesidad de desbarbar los cantos vivos. Su geometría asegura una sujeción segura incluso cuando se someten a vibraciones y fluctuaciones de temperatura.





Materiales usados en todos los productos citados a continuación:  
PA-GF



<b>Tapeta 6 30x12 ESD</b>	
a = 30 mm    b = 12 mm    c = 3 mm    m = 1,0 g	
negro, 1 pza.	0.0.696.50
<b>Tapeta 6 30x30 ESD</b>	
a = 30 mm    b = 30 mm    c = 3 mm    m = 2,0 g	
negro, 1 pza.	0.0.696.48
<b>Tapeta 6 60x30 ESD</b>	
a = 60 mm    b = 30 mm    c = 3 mm    m = 5,0 g	
negro, 1 pza.	0.0.696.49
<b>Tapeta 8 40x40 ESD</b>	
a = 40 mm    b = 40 mm    c = 4 mm    m = 5,0 g	
negro, 1 pza.	0.0.696.27
<b>Tapeta 8 80x40 ESD</b>	
a = 80 mm    b = 40 mm    c = 4 mm    m = 10,0 g	
negro, 1 pza.	0.0.696.28
<b>Tapeta 8 80x80 ESD</b>	
a = 80 mm    b = 80 mm    c = 4 mm    m = 16,5 g	
negro, 1 pza.	0.0.696.29
<b>Tapeta 8 120x40 ESD</b>	
a = 120 mm    b = 40 mm    c = 4 mm    m = 13,0 g	
negro, 1 pza.	0.0.696.30



Cubierta de seguridad ESD

Fijación de paneles con seguridad ESD

Sella ranuras de perfil

Compatible con perfiles de las series 5 y 6

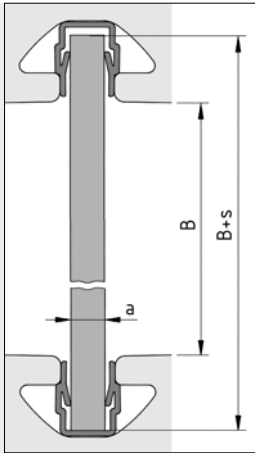


## Perfiles cobertura ESD

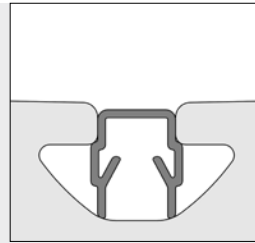
Los perfiles de cobertura tienen dos aplicaciones diferentes. Cuando se instalan con el lado cerrado hacia fuera, sellan una ranura para evitar que entre suciedad. Cuando se instalan con el lado abierto hacia fuera, se pueden usar para acomodar paneles, sujetándolos de forma segura en la ranura del perfil y evitando que traqueteen.

El Perfil cobertura 5 ESD y el Perfil cobertura 6 ESD están hechos de un plástico con disipación electrostática (resistencia superficial  $<10^6 \Omega$ ). Por lo tanto, son ideales para su uso en construcciones aptas para ESD. Puede encontrar paneles compatibles con disipación electrostática en la tienda en línea de ítem.

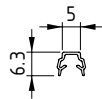
**Nota:** Los perfiles de cobertura están disponibles para todas las series. Tenga en cuenta el grosor máximo de material adecuado para cada tamaño de ranura.



Perfil cubreranura	a [mm]	s [mm]
5 ESD	1,5-2,0	10
6 ESD	2,0-3,5	16



Cuando se introduce con la cara lisa hacia arriba, el cubreranura impide que entre polvo y suciedad en la ranura.



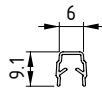
**Perfil cobertura 5 ESD**



PP  
m = 11 g/m

negro, 1 pza., long. 2 000 mm

0.0.675.40



**Perfil cobertura 6 ESD**



PP  
m = 18 g/m

negro, 1 pza., long. 2 000 mm

0.0.675.39





## Producción ergonómica – con el sistema de bancos de trabajo item

Kits unión raíl 8

Luminarias LED E

Gancho doble 8 40x20

Bloque para puntas 320x160

Kits columnas de mesa E 230 V

Cajón S1 H70



Tráfico de raíles

Almacenamiento de contenedores

Rampa para facilitar la carga

Montaje sencillo



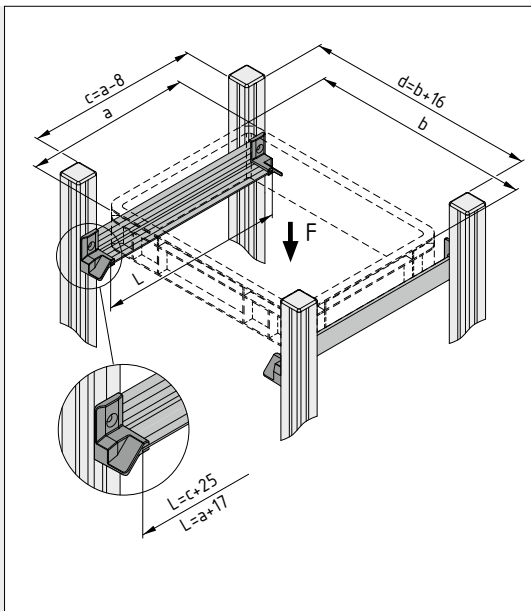
## Kits unión raíl 8

¡Estructuras sin estantes! Los raíles paralelos hechos de Perfiles M W 40x40x4 E (7.0.001.30) son ideales para sostener portapiezas, cajas y contenedores rectangulares inherentemente estables. Sirven a los usuarios en la construcción de carros de transporte más livianos con menos materiales.

La fijación de los perfiles en ángulo al marco del perfil no podría ser más fácil cuando se utiliza el Kit unión raíl 8. Además, no es necesario desbarbar los cantos vivos. Gracias a las tuercas automáticas premontadas, la instalación lleva unos segundos.

Los kits están disponibles con y sin tope, por lo que los usuarios pueden construir carros que mantengan las mercancías en su lugar en un lado o que permitan a los usuarios cargar y descargar su contenido desde ambos lados. La rampa integrada garantiza un manejo sencillo, rápido y seguro para una amplia gama de formas de contenedor.





F = máx. 300 N

a = profundidad del contenedor

b = ancho del contenedor

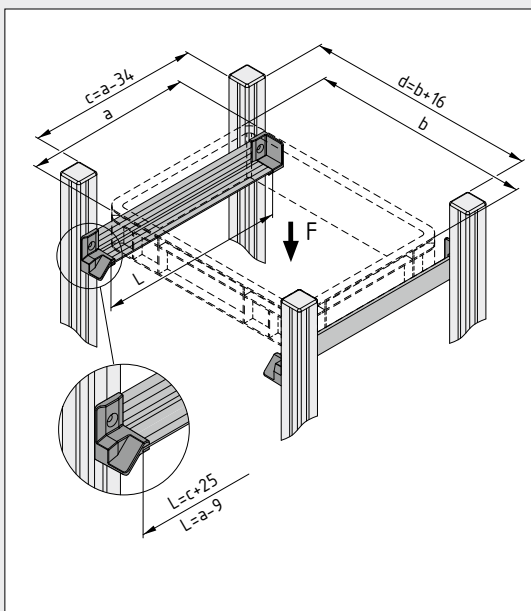
c = espacio entre perfiles (profundidad)

d = espacio entre perfiles (ancho)

L = longitud del perfil M W 40x40x4 E (máx. 1000 mm)

Tamaños estándar de contenedor	Dimensiones del sistema de raíles	
	a	c
150	142	167
200	192	217
300	292	317
400	392	417
600	592	617
800	792	817

Tamaños estándar de contenedor	Dimensiones del sistema de raíles	
	b	d
150	166	
200	216	
300	316	
400	416	
600	616	
800	816	



F = máx. 300 N

a = profundidad del contenedor

b = ancho del contenedor

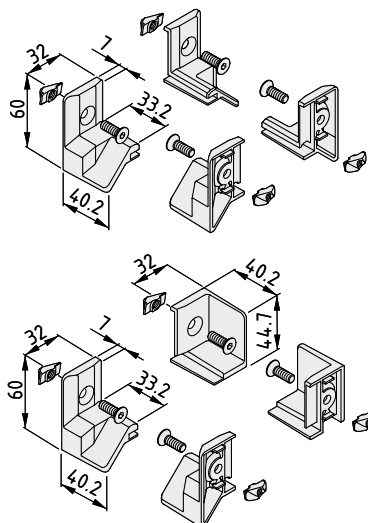
c = espacio entre perfiles (profundidad)

d = espacio entre perfiles (ancho)

L = longitud del perfil M W 40x40x4 E (máx. 1000 mm)

Tamaños estándar de contenedor	Dimensiones del sistema de raíles	
	a	c
150	116	141
200	166	191
300	266	291
400	366	391
600	566	591
800	766	791

Tamaños estándar de contenedor	Dimensiones del sistema de raíles	
	b	d
150	166	
200	216	
300	316	
400	416	
600	616	
800	816	



#### Kit unión raíl 8



2 uniones raíl 8 R, inyección de aluminio, natural

2 uniones raíl 8 L, inyección de aluminio, natural

4 tornillos avellanados DIN 7991-M6x18

4 tuercas automáticas V 8 St M6, inoxidable

m = 0,2 kg

1 kit

0.0.689.41

#### Kit unión raíl 8 con tope



Unión raíl 8 R, inyección de aluminio, natural

Unión raíl 8 L, inyección de aluminio, natural

Unión raíl 8 R con tope, inyección de aluminio, natural

Unión raíl 8 L con tope, inyección de aluminio, natural

4 tornillos avellanados DIN 7991-M6x18

4 tuercas automáticas V 8 St M6, inoxidable

m = 0,2 kg

1 kit

0.0.689.40

Una idea brillante

Iluminación muy económica

Distribución uniforme de la luz

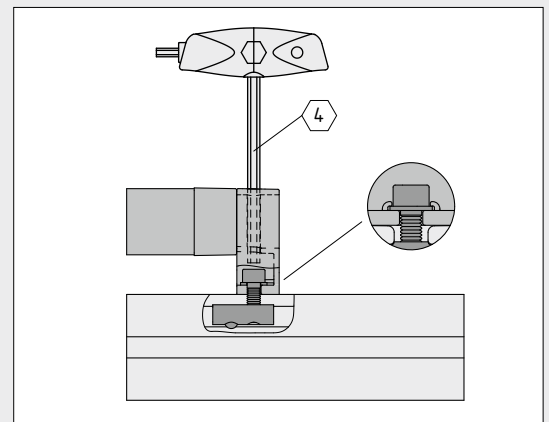
Microprismas que eliminan el deslumbramiento

## Luminarias LED E

¡Que se haga la luz! El panel difusor y la cubierta de microprisma de las luminarias LED E proporcionan una iluminación uniforme y sin reflejos de más de 1000 Lux para las áreas de trabajo. Las duraderas luminarias LED cuentan con un mecanismo de giro continuo de 360° para garantizar que se puedan ajustar a la alineación ideal.

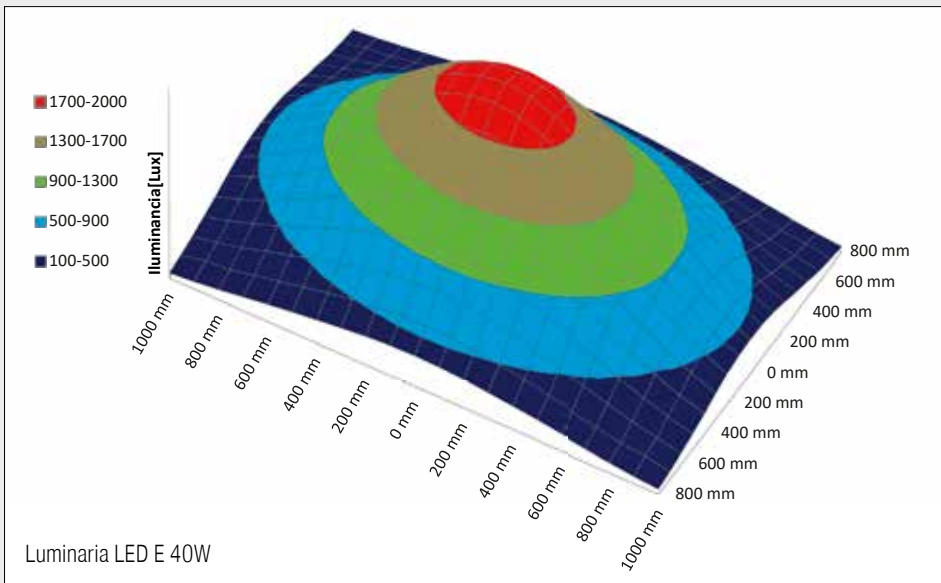
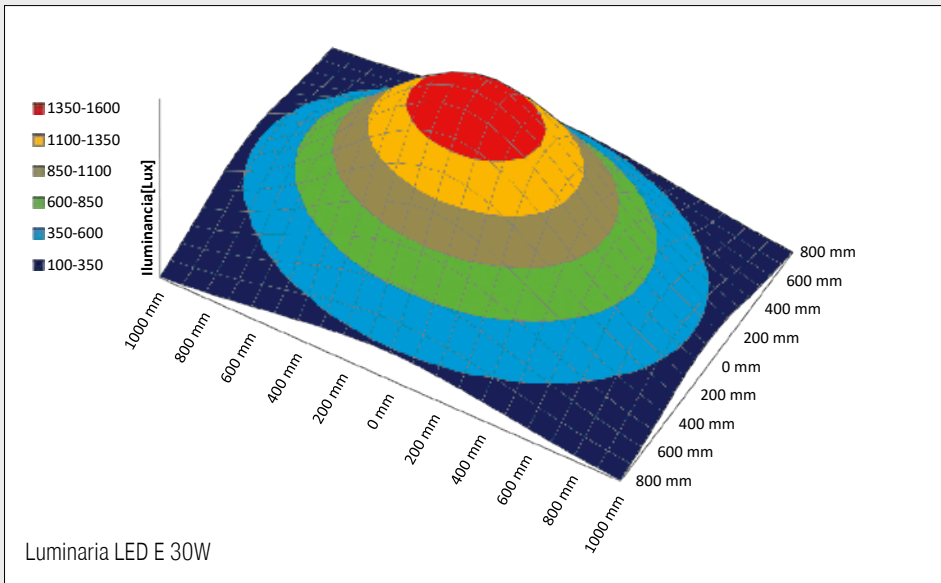
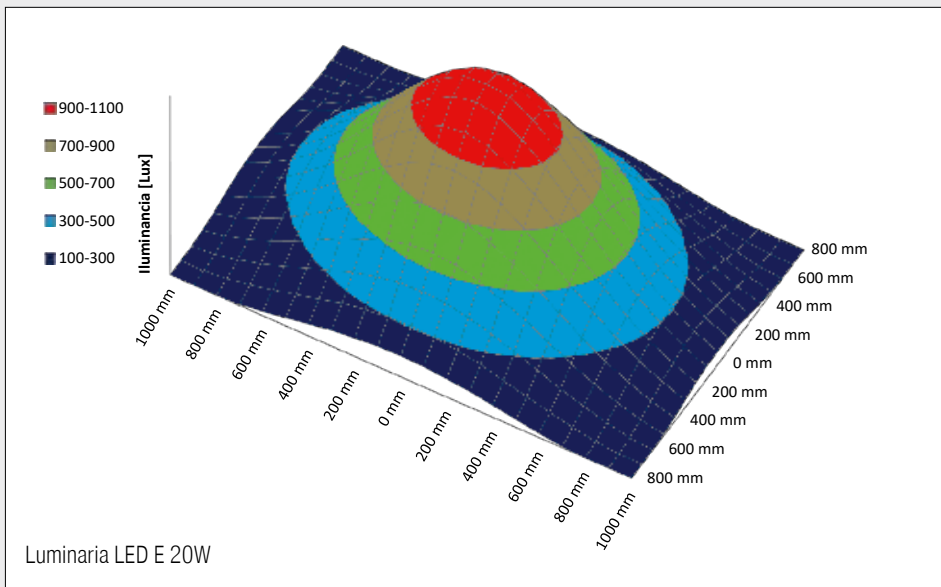
Las luminarias LED E están disponibles en longitudes de 600, 850 y 1100 mm. La carcasa ocupa poco espacio y cuenta con un interruptor de encendido/apagado y un cable de alimentación con un conector al sistema.

Estas luminarias ahorran energía y están disponibles en un kit con su transformador. También se pueden combinar por separado con divisores, atenuadores inalámbricos y otras luminarias del sistema de iluminación de item.

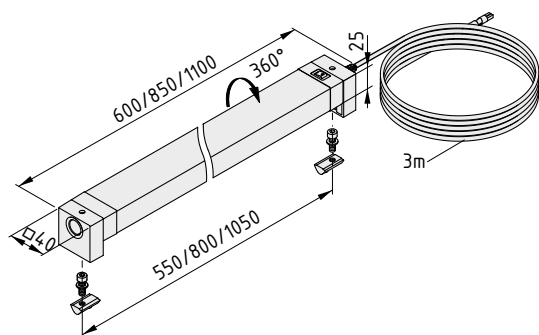




Distribución de la iluminancia [medida desde 900 mm]







#### Luminaria LED E 20W 40x40x600



Cuerpo de aluminio  
 Interruptor basculante, encendido/apagado  
 Elementos de unión  
 Tensión nominal: 24 V CC mediante base modular  
 Clase de protección: III  
 Salida: 20 W luminaria LED  
 Índice de reproducción cromática: Ra ≈ 85  
 Temperatura de color: T ≈ 4000 °K (blanco neutro)  
 m = 0,4 kg

1 kit

0.0.694.21

#### Luminaria LED E 30W 40x40x850



Cuerpo de aluminio  
 Interruptor basculante, encendido/apagado  
 Elementos de unión  
 Tensión nominal: 24 V CC mediante base modular  
 Clase de protección: III  
 Salida: 30 W luminaria LED  
 Índice de reproducción cromática: Ra ≈ 85  
 Temperatura de color: T ≈ 4000 °K (blanco neutro)  
 m = 0,6 kg

1 kit

0.0.694.22

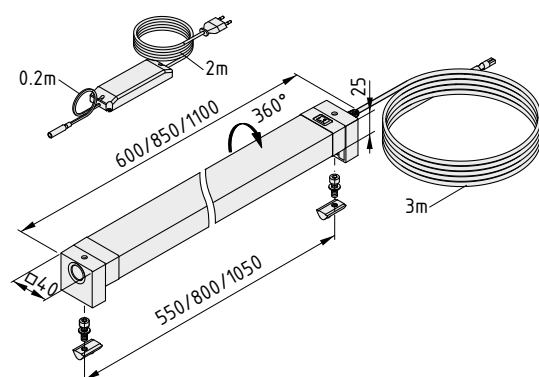
#### Luminaria LED E 40W 40x40x1100



Cuerpo de aluminio  
 Interruptor basculante, encendido/apagado  
 Elementos de unión  
 Tensión nominal: 24 V CC mediante base modular  
 Clase de protección: III  
 Salida: 40 W luminaria LED  
 Índice de reproducción cromática: Ra ≈ 85  
 Temperatura de color: T ≈ 4000 °K (blanco neutro)  
 m = 0,8 kg

1 kit

0.0.694.23



#### Kit luminaria LED E 20W 40x40x600



Luminaria LED E 20W  
 Transformador para LED 30 W 24 V  
 m = 0,7 kg

1 kit

0.0.701.49

#### Kit luminaria LED E 30W 40x40x850



Luminaria LED E 30W  
 Transformador para LED 30 W 24 V  
 m = 0,9 kg

1 kit

0.0.701.48

#### Kit luminaria LED E 40W 40x40x1100



Luminaria LED E 40W  
 Transformador para LED 75 W 24 V  
 m = 1,2 kg

1 kit

0.0.701.47

Bien sujeto

Para herramientas con empuñadura en T

Premontado y listo para usar

Incluye tuerca automática

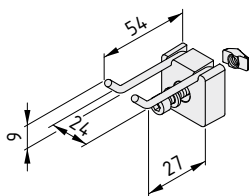


### Gancho doble 8 40x20

¡Organización en segundos! El compacto Gancho doble 8 40x20 con dos puntas anguladas puede utilizarse para sujetar herramientas con una empuñadura en T y accesorios similares. La tuerca automática premontada garantiza que se pueda instalar en una ranura del perfil en muy poco tiempo con menos de una vuelta completa de una llave Allen.

El Gancho doble 8 40x20 es parte del completo sistema de soportes y ganchos de item y también es compatible con el toolpanel® de item, que puede usarse para crear una pared completa de herramientas.

**Nota:** El Gancho doble 8 80x20 (0.0.684.11) es una variante con puntas más largas.



#### Gancho doble 8 40x20



Varilla, St, inoxidable  
Fijación de la varilla, PA-GF  
Tornillo Allen DIN 912 M6x20  
Arandela DIN 433-6,4  
Tuerca automática V 8 St M6, inoxidable  
m = 44,0 g

negro, similar al RAL 9005, 1 pza.

0.0.698.00

gris, similar al RAL 7042, 1 pza.

0.0.697.98

## Pieza a pieza



Para brocas y otros accesorios

Rejilla para una disposición clara

Fácil mecanizado



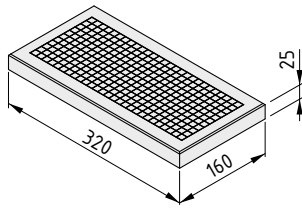
### Bloque para puntas 320x160 Bandeja 8 bloque para puntas 320x160

¡Organización a su manera! El Bloque para puntas 320x160 es un bloque de plástico con una cuadrícula impresa en la parte superior, y la solución perfecta para mantener sus brocas, avellanadores y machos de roscar perfectamente organizados y al alcance de la mano.

Puede perforar los agujeros ciegos para sujetar sus herramientas y accesorios en el bloque allá donde prefiera. La robustez del material garantiza que sus herramientas estarán siempre claramente dispuestas y al alcance de la mano.

El bloque para puntas puede guardarse en un cajón o montarse en un lugar conveniente utilizando el Soporte contenedor 8 160 de item. La Bandeja 8 bloque para puntas 320x160 contiene tanto el bloque para puntas como el soporte en un kit. Gracias a las tuercas automáticas premontadas, esta práctica solución se puede instalar en una ranura del perfil de la serie 8 en solo unos segundos.



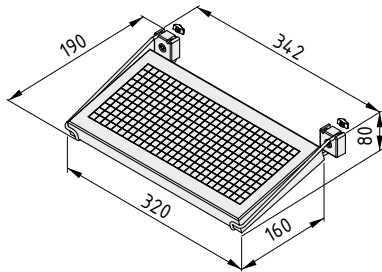


**Bloque para puntas 320x160**



PP  
 m = 1,1 kg  
 natural, 1 pza.

0.0.690.77



**Bandeja 8 bloque para puntas 320x160**



Bloque para puntas 320x160, PP, natural  
 Soporte contenedor 8 160, negro  
 m = 1,2 kg

negro, 1 kit

0.0.699.23

gris, 1 kit

0.0.699.22



¡Arriba, arriba y en marcha!

Ahora también disponible como una o tres columnas de mesa

Gran capacidad de carga, gran velocidad

Medidor digital de altura

## Kits de columnas de mesa E 230V

¡La solución para bancos de trabajo personalizados! Las columnas de mesa eléctricamente ajustables en altura de item ahora también están disponibles individualmente y en kits de tres. Estas nuevas incorporaciones son ideales para crear soluciones en esquina y disposiciones especiales.

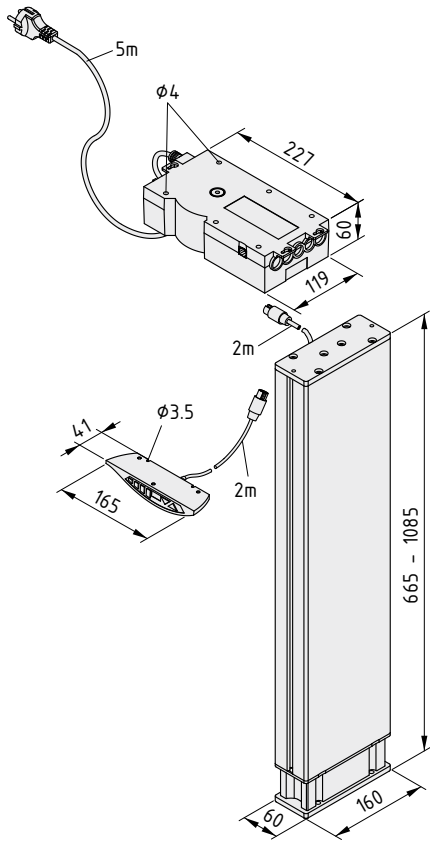
Cada kit de columnas de mesa viene con un sistema de control especialmente modificado que acciona sincrónicamente el número elegido de patas de mesa. Dependiendo del tipo de kit, es posible hacer subir o bajar en paralelo desde una a cuatro –y, bajo pedido, hasta ocho– columnas en un banco de trabajo.

Las columnas, muy estables, admiten una gama de posiciones de trabajo con una distancia máxima de desplazamiento de 420 mm. En consecuencia, se convierten en una solución ergonómica que ayuda a proteger la salud y el bienestar del personal. El sistema de control incluye un medidor digital de altura y funciones de configuración personalizadas como, por ejemplo, posiciones memorizables.

La capacidad de carga es de 140 kg en la columna individual y 300 kg en el Kit columnas de mesa 3 E a una velocidad de desplazamiento constante de 25 mm/s. Tanto el Kit pies mesa 8 (0.0.676.18), como el Kit pies mesa doble 8 (0.0.676.19) y el Kit soporte tablero mesa 8 520x100 (0.0.676.17) se pueden usar para crear soluciones de mesa robustas.

**Nota:** Las columnas están diseñadas exclusivamente para ajustes de mesa ocasionales y no están pensadas para su uso en procesos de automatización. El ciclo de trabajo no debe exceder el 10 por ciento del tiempo total de operación. Cuando se mantiene el ciclo de trabajo correcto, los kits de columnas de mesa se pueden usar en salas blancas hasta ISO clase 5 según DIN EN ISO 14644-1: 2016-06.





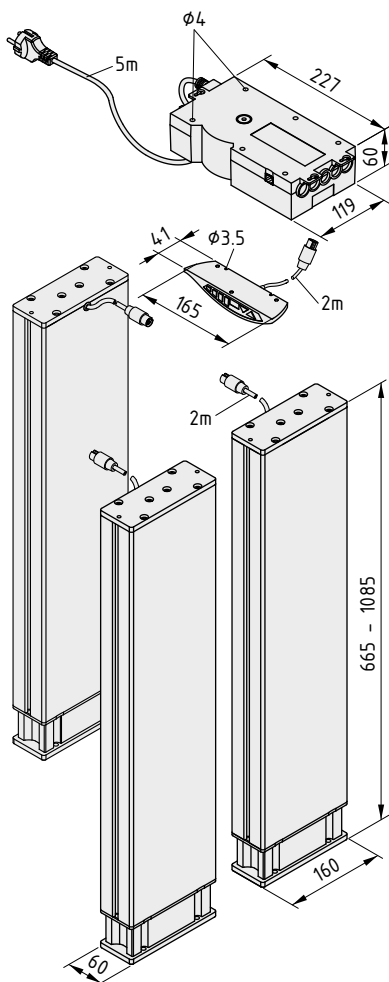
### Kit columna de mesa 1 E 230V



1 columna, Al, anodizado, natural, con cable de 2 m  
 Unidad de control con cable de red de 5 m  
 Panel de control de mesa, 3 posiciones de memoria, medidor digital de altura con 2 m de cable  
 Voltaje nominal: 230V~ 50/60 Hz  
 Fuerza de elevación máxima: 1400 N:  
 Velocidad de elevación: 25 mm/s  
 Ciclo de trabajo: 10 %  
 Rango de temperatura: -5 °C a 40 °C  
 Protección: IP 30  
 Conformidad: CE  
 Notas sobre uso e instalación  
 m = 10,9 kg

1 kit

0.0.693.89



### Kit columnas de mesa 3 E 230V



3 columnas, Al, anodizado, natural, con cable de 2 m  
 Unidad de control con cable de red de 5 m  
 Panel de control de mesa, 3 posiciones de memoria, medidor digital de altura con 2 m de cable  
 Voltaje nominal: 230V~ 50/60 Hz  
 Fuerza de elevación máxima: 3000 N:  
 Velocidad de elevación: 25 mm/s  
 Ciclo de trabajo: 10 %  
 Rango de temperatura: -5 °C a 40 °C  
 Protección: IP 30  
 Conformidad: CE  
 Notas sobre uso e instalación  
 m = 26,9 kg

1 kit

0.0.693.90

¡Almacenamiento seguro!



Cajón individual con cerradura

Práctico mecanismo de cierre automático

Punto de entrada de cables en la parte trasera

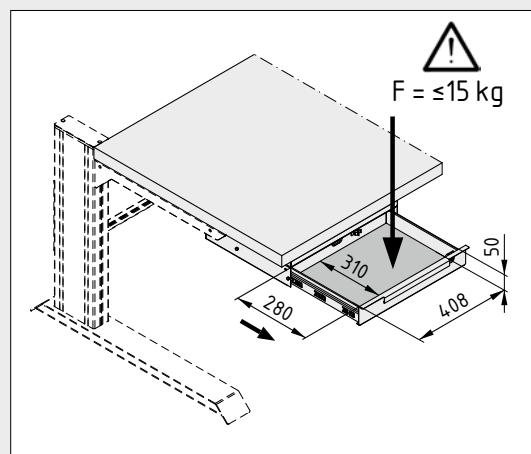
## Cajón S1 H70

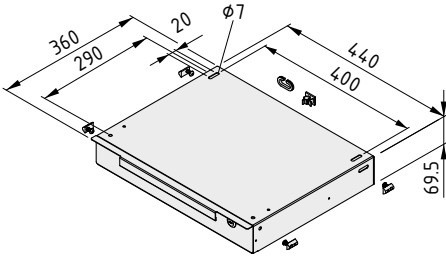
¡Guarde sus objetos de valor de forma segura! El cajón S1 H70 con cerradura se puede instalar debajo de un tablero de mesa o en perfiles. Almacena de forma segura y ordenada objetos personales y materiales de trabajo.

Este cajón individual se desliza con suavidad y se puede abrir en toda su extensión para que todo su contenido sea de fácil acceso. Gracias a su mecanismo de cierre automático, el cajón siempre se cierra por completo. El punto de entrada de cables en la parte trasera garantiza que los portátiles y los teléfonos móviles se puedan cargar mientras se almacenan en su interior.

El Kit adaptador cajón S1 H70 (0.0.701.28) se usa para ajustar el cajón al ras de un banco de trabajo de item de forma que no queden huecos.

**Nota:** Si se requieren dos, tres o cuatro cajones en un banco de trabajo, recomendamos utilizar los bucs.





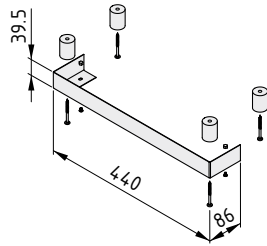
### Cajón S1 H70



Cajón S1 H70, St, pintado al polvo, gris  
 4 tornillos gota de sebo ISO 7380-M6x12 (ULS)  
 4 tuercas perfil 8 St M6  
 Anillo pasacables, TPE  
 Protector contra tirones  
 Notas sobre uso e instalación  
 m = 4,4 kg

1 kit

0.0.701.29



### Kit adaptador cajón S1 H70



Cajón S1 H70, St, pintado al polvo, gris  
 4 espaciadores, POM  
 4 tornillos para madera 5x60-TX25  
 2 tornillos gota de sebo ISO 7380-M4x6 (ULS)  
 2 tuercas hexagonales abovedadas DIN 917-M4  
 Notas sobre uso e instalación  
 m = 0,5 kg

1 kit

0.0.701.28



## Construcción lean – Sistema de construcción LP

Unidad de desbloqueo D30, Balancín T2

Kit unión 6 D30 15 mm con tornillo avellanado M6

Kit unión 6 15 mm con tornillo avellanado M6

Placa D30 90x90-80

Inserto roscado para Tubo perfilado D30 HD M6

Perfil deslizamiento D30 con guía lateral H13 c





## Freno y reactivación

Robustos rodamientos de bolas

Funcionamiento sencillo para un accionamiento preciso

Mecanismo de desbloqueo fiable para contenedores



### Unidad de desbloqueo D30, Balancín T2 Kits de unión 6

¡Más control con menos fuerza! Este balancín pivotante es un elemento central de la Unidad de desbloqueo D30 para la carga y descarga automáticas con tiradores. La nueva Unidad de desbloqueo D30, Balancín T2 lleva cojinetes de bolas y agujas de funcionamiento suave, lo que significa que se requieren fuerzas de accionamiento más bajas que con la Unidad de desbloqueo D30, Balancín T1.

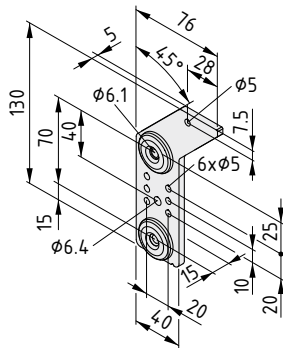
El complejo sistema de rodamientos multiplica la fiabilidad del proceso. La unidad de desbloqueo sigue siendo fácil de accionar, incluso cuando el balancín está expuesto a la presión axial de contenedores pesados. Se puede usar una barra de acoplamiento para accionar varias palancas a la vez. Los pares generados por la fricción del rodamiento permanecen constantes durante toda la vida útil del producto. Lo mismo se aplica a la mínima holgura del rodamiento.

Esto hace que la Unidad de desbloqueo D30, Balancín T2 sea la elección perfecta cuando se necesita desbloquear contenedores con la mínima fuerza. La Unidad de desbloqueo D30 consta de varios componentes, como una contraleva, una leva y un dispositivo de rearme por muelle, todos los cuales se pueden combinar para satisfacer demandas particulares. Esto significa que el balancín también se puede utilizar para otras funciones de bloqueo.

La instalación se lleva a cabo utilizando el Kit unión 6 D30 15 mm con tornillo avellanado M6 (Perfil 6 D30) o el Kit unión 6 15 mm con tornillo avellanado M6 (Perfil 6 30x30).







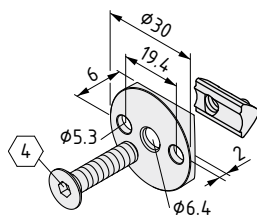
**Unidad de desbloqueo D30, Balancín T2**



Balancín, St, zinc.  
 4 tapetas D30/D6, St, inoxidable  
 2 manguitos D8/D6, Al  
 2 rodamientos de bolas de ranuras profundas 628, St  
 4 jaulas de agujas axiales AXK1226, St  
 4 arandelas de empuje axiales AS1226, St  
 m = 260,5 g

1 pza.

0.0.692.07



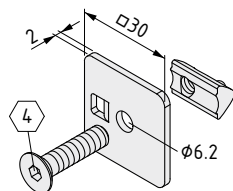
**Kit unión 6 D30 15 mm con tornillo avellanado M6**



Adaptador D30/R15-2, inyección de aluminio, natural  
 Tuerca 6 St M6, St, zinc.  
 Tornillo avellanado DIN 7991-M6x25, St, zinc.  
 m = 17,0 g

1 kit

0.0.697.37



**Kit unión 6 15 mm con tornillo avellanado M6**



Placa espaciadora, St, zinc.  
 Tuerca 6 St M6, St, zinc.  
 Tornillo avellanado DIN 7991-M6x25, St, zinc.  
 m = 24,0 g

1 kit

0.0.697.38



Bien anclado a tierra

Sujeción integrada

Gran capacidad de carga

Fijación a suelos y paredes



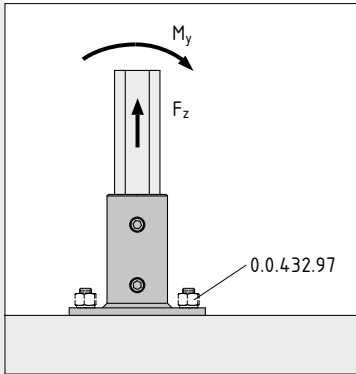
### Placa D30 90x90-80

¡Firmeza inamovible! La Placa D30 90x90-80 es la fijación de suelo excepcionalmente robusta para bastidores lean. La unión integrada en la placa de conexión abarca el tubo perfilado y resiste grandes fuerzas de desplazamiento. La placa va atornillada a una superficie sólida (suelo, pared o viga de acero).

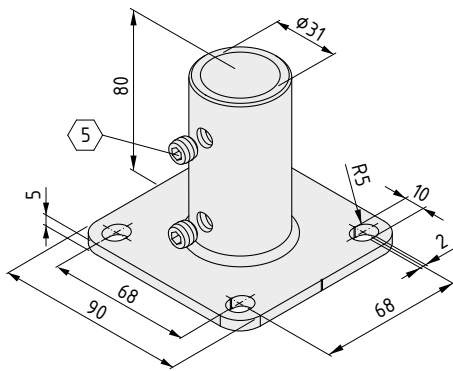
Debido a la alta resistencia a la flexión de la placa, se recomienda encarecidamente utilizarla con el Tubo perfilado D30 HD. El aumento del grosor de la pared evita que el tubo perfilado se doble.

La placa se fija en su lugar utilizando el Kit sujeción al suelo M8x95 (0.0.432.97). La distancia entre los agujeros de fijación es la misma que en la Placa D30-90x90 (0.0.655.54).

**Nota:** Además de la capacidad de carga máxima de la placa, es importante tener en cuenta los límites de carga de los componentes adyacentes en la construcción.



$M_y = 200 \text{ Nm}$   
 $F_z = 1000 \text{ N}$



**Placa D30 90x90-80**



Placa D30 90x90-80, St, zinc.  
 Tornillo prisionero DIN 913-M10x8, St, zinc.  
 $m = 594,0 \text{ g}$

1 pza.

0.0.696.05



Una rosca fuera de lo común

Rosca M6

Inserto de acero autorroscante

Para grandes cargas de tracción



### Inserto roscado para Tubo perfilado D30 HD M6

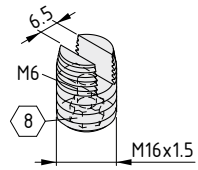
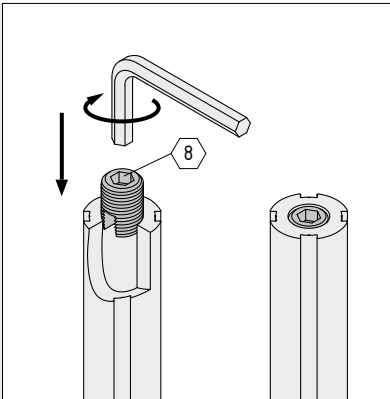
¡Metal del duro! El robusto Inserto roscado para Tubo perfilado D30 HD M6 se puede utilizar para atornillar todo tipo de accesorios al extremo de un Tubo perfilado D30 HD o un Tubo perfilado D30-45° HD.

La rosca M6 es necesaria para aplicaciones como el montaje de un Tubo perfilado D30 HD en un Soporte de tubo 6 D30 (0.0.642.23) o un Soporte de tubo 8 D30 (0.0.642.05).

El inserto roscado de metal es autorroscante y se atornilla mediante una llave hexagonal 8 A/F.

**Nota:** Respete los límites de carga de una conexión de tornillo M6.





Inserto roscado para Tubo perfilado D30 HD M6



St  
m = 23,0 g  
zincado, 1 pza.

0.0.696.61





## Guía central

Nervio central guía

Un perfil para dos líneas de transporte

También disponible en versión ESD



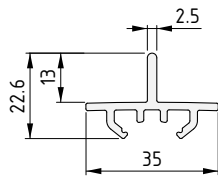
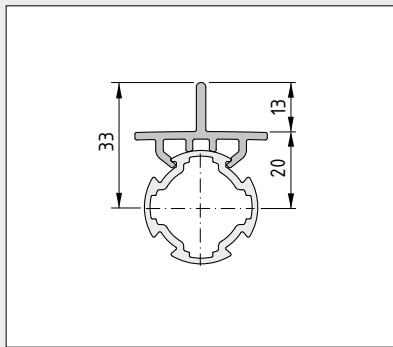
### Perfil deslizamiento D30 con guía lateral H13 c

Una guía para dos líneas de transporte. El nervio a lo largo del centro del Perfil deslizamiento D30 con guía lateral H13 c hace que este producto sea ideal para su uso en líneas de transporte paralelas. Ayuda a reducir la cantidad de perfiles de soporte y uniones necesarios para construir estas soluciones.

Los contenedores se deslizan a lo largo de la banda de PE-HD con una fricción mínima y el nervio guía los mantiene en el camino, en ambos lados. El Perfil deslizamiento D30 con guía lateral H13 (0.0.671.30) en gris y el Perfil deslizamiento D30 con guía lateral H13 ESD (0.0.671.33) en negro son las soluciones ideales para guiar el transporte de las mercancías al exterior.

Los perfiles de deslizamiento se acoplan fácilmente en el flanco de un Tubo perfilado D30 o un Tubo perfilado 6 D30. Para proteger productos sensibles, también están disponibles en un diseño apto para ESD, en color negro.

**Nota:** Los perfiles de deslizamiento D30 sin guía lateral están disponibles en una variada gama de colores.



**Perfil deslizamiento D30 con guía lateral H13 c**

PE-HD  
m = 130,0 g/m

gris, similar al RAL 7042, 1 pza., long. 2 000 mm

0.0.692.45

**Perfil deslizamiento D30 con guía lateral H13 c ESD**



PE-HD  
m = 148,0 g/m

negro, similar al RAL 9005, 1 pza., long. 2 000 mm

0.0.692.51



## Aumente la eficiencia con el sistema de automatización de item

Reductor AP 60-16

Reductor WP 60-16

Placa carro transversal KLE 6 60x60

Placa carro transversal KLE 8 80x80

## Reductora

Relación de transmisión 1:16

Gran fuerza de avance y retención

Especialmente adecuado para aplicaciones de elevación

### Reductor AP 60-16

### Reductor WP 60-16

¡Par máximo y adelante! Los reductores 60-16 ofrecen un alto par motor a una velocidad media del motor. Su relación de transmisión de 1:16 garantiza que las soluciones puedan mover y sostener cargas más pesadas sin necesidad de un motor especialmente potente. Esto tiene sentido para aplicaciones de elevación que no necesitan operar a alta velocidad.

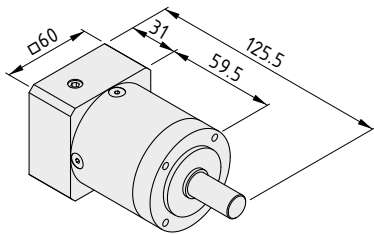
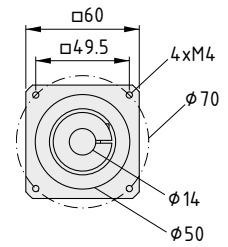
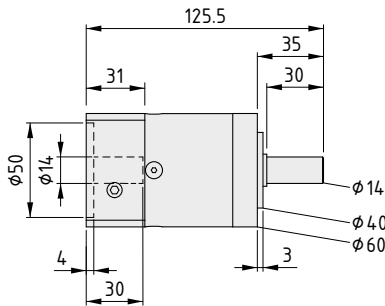
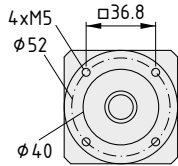
El reductor 60 conecta un motor a un kit de acoplamiento en una disposición axial (AP) o biselada (WP). Como solución plug-and-play, se puede combinar con otros componentes de 60 mm de ancho sin necesidad de mecanizado. Este reductor planetario compacto está disponible en cuatro relaciones de transmisión fijas: 1:3, 1:5, 1:7 y 1:16.

El reductor funciona en silencio y ofrece una prolongada vida útil. No requiere mantenimiento ni lubricación adicional.

**Nota:** El sistema de automatización modular de item puede usarse para configurar soluciones que incluyen componentes premontados. Asegúrese de que las dimensiones de la unión para el motor, el reductor y el kit de acoplamiento seleccionados sean idénticos. MotionDesigner® de item puede ayudarle a encontrar sin dificultad la solución completa ideal. Esta herramienta en línea garantiza que todos los componentes sean compatibles entre sí.





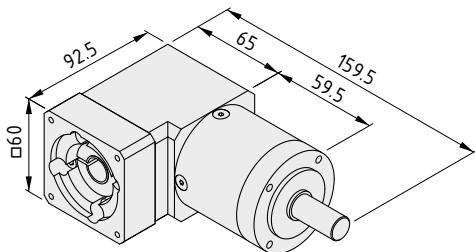
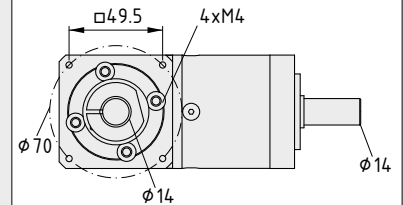
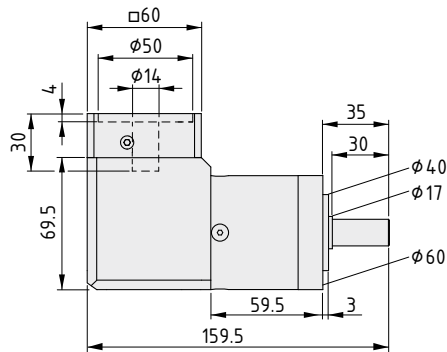
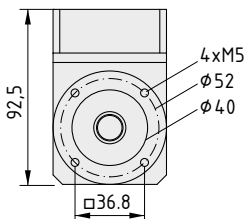


### Reductor AP 60-16

Relación de transmisión	i = 16
Eficacia a plena carga	0,96
Par nominal de salida	44 Nm
Máxima velocidad de entrada mecánica	13000 1/min
Momento de inercia de la masa	0,106 kg cm <sup>2</sup>
Holgura estándar	< 12 arcmin
Par de apriete, tornillo brida	4,5 Nm

similar al RAL 9006 aluminio, 1 pza.

0.0.698.04



### Reductor WP 60-16

Relación de transmisión	i = 16
Eficacia a plena carga	0,93
Par nominal de salida	38,72 Nm
Máxima velocidad de entrada mecánica	13000 1/min
Momento de inercia de la masa	0,27 kg cm <sup>2</sup>
Holgura estándar	< 18 arcmin
Par de apriete, tornillo brida	4,5 Nm

similar al RAL 9006 aluminio, 1 pza.

0.0.698.05





## Doble mixta

Conexión de unidades lineales

Para sistemas multieje resistentes

Instalación simple y segura



### Placa carro transversal KLE 6 60x60

### Placa carro transversal KLE 8 80x80

¡Doblemente buena! Las placas de carro transversales KLE aceleran significativamente el proceso de diseño, construcción y puesta en marcha de sistemas multieje basados en la unidad lineal KLE. Solo se necesita una pequeña cantidad de componentes para diseñar un sistema completo seguro y robusto.

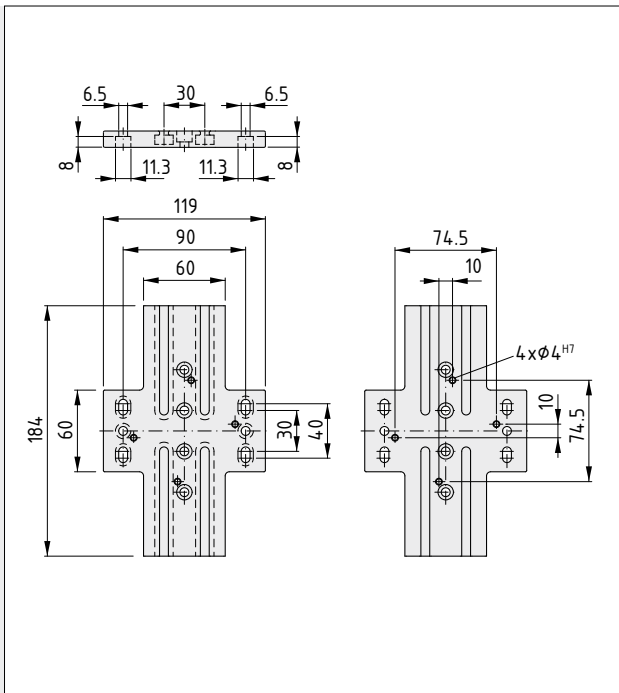
En el caso de aplicaciones como las soluciones de pick & place, la conexión entre las dos unidades lineales es un elemento crítico que requiere de una tecnología de unión compleja o de piezas con un fresado especial. Cuando se usa la placa de carro transversal KLE, solo se necesita un componente para crear una conexión segura. Esto reduce la cantidad de piezas requeridas e implica una puesta en marcha de los sistemas multieje más rápida.

La placa de carro transversal se atornilla al carro guía de la unidad lineal KLE y la unidad lineal secundaria se fija en ángulo recto respecto a la dirección de desplazamiento de la unidad lineal primaria. Su gran superficie de soporte asegura una conexión resistente a la torsión.

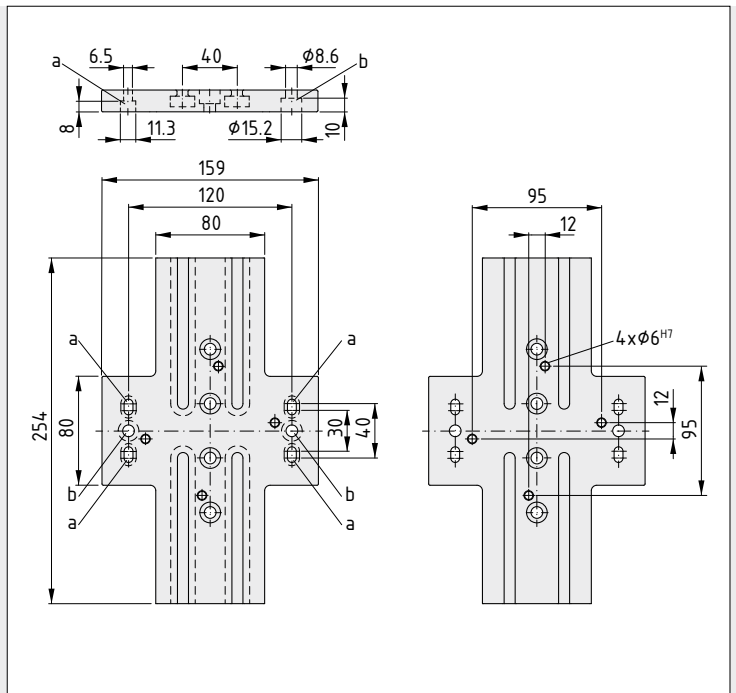
Los modelos con dimensiones modulares adecuadas se pueden utilizar como unidad lineal secundaria (ver tabla). La placa viene con todos los orificios perforados necesarios y se puede seleccionar como accesorio para una unidad lineal KLE en MotionDesigner® de item. Este software en línea le ayuda a diseñar y seleccionar unidades lineales para que pueda crear una óptima solución completa.

La placa de carro transversal está disponible para las unidades lineales KLE 6 y KLE 8 en las dimensiones modulares de 60 mm y 80 mm.

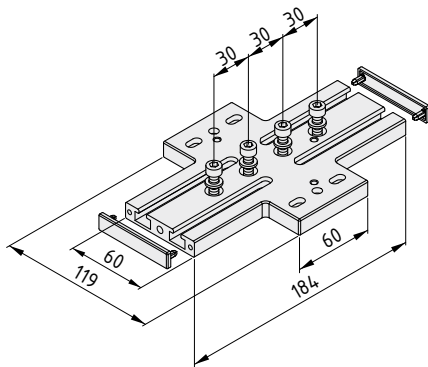




Placa carro transversal KLE 6 60x60



Placa carro transversal KLE 8 80x80



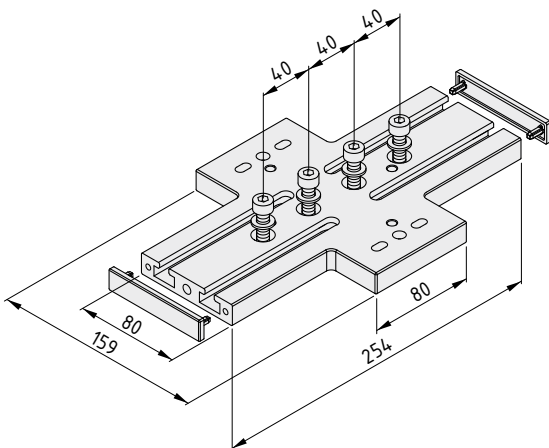
**Placa carro transversal KLE 6 60x60**



- 1 Placa carro transversal KLE 6 60x60 Al
- 2 Tapetas 6 60x12, PA-GF, gris
- 4 Tornillos Allen DIN 912-M6x25, St, zinc.
- 4 Arandelas DIN 433-6.4, St, zinc.
- m = 367,4 g

1 kit

0.0.692.19



**Placa carro transversal KLE 8 80x80**

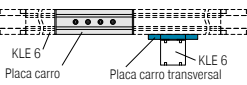
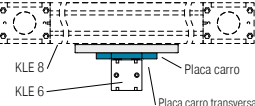
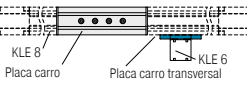
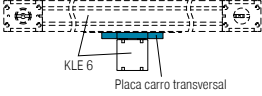
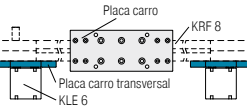
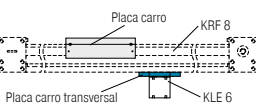
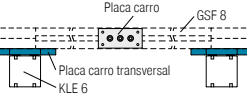

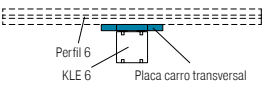

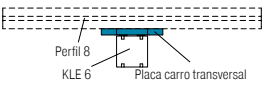


- 1 Placa carro transversal KLE 8 80x80 Al
- 2 Tapetas 8 80x16, PA-GF, gris
- 4 Tornillos Allen DIN 912-M8x30, St, zinc.
- 4 Arandelas DIN 433-8.4, St, zinc.
- m = 931,2 g

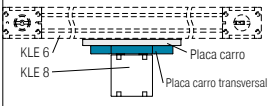
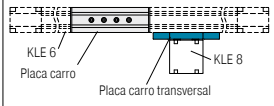
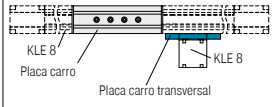
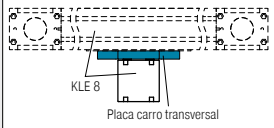
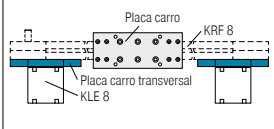
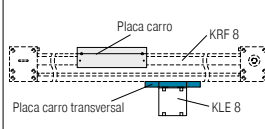
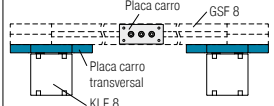

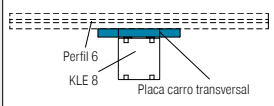

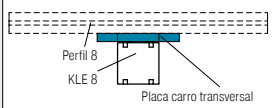
1 kit

0.0.692.61

Descripción general de las combinaciones de instalación con la Placa carro transversal KLE 6 60x60

<p><b>KLE 6</b> 60x60 LR (0.0.605.07) con Placa carro transversal KLE 6 60x60 (0.0.692.19) <b>+</b></p>	<p>Conexión directa</p>	<p>Carro sobre carro transversal</p>	<p>Instalación en eje lateral de placa de carro transversal</p>	<p>Instalación en eje inferior de placa de carro transversal</p>
<p><b>KLE 6</b> 60x60 LR (0.0.605.07) con Placa de carro KLE 6 60x60 (0.0.609.25)</p>	<p><i>No apropiado</i></p>	<p>×</p>		<p>×</p>
<p><b>KLE 8</b> 80x80 LR (0.0.605.02) con Placa de carro KLE 8 80x80 (0.0.609.24)</p>	<p><i>No apropiado</i></p>			<p>×</p>
<p><b>KLE 6</b> 60x60 LR (0.0.605.07)</p>		<p>×</p>	<p>✓</p>	<p>×</p>
<p><b>KLE 8</b> 80x80 LR (0.0.605.02)</p>	<p>×</p>	<p>×</p>	<p>✓</p>	<p>×</p>
<p><b>KRF 8</b> 80x40 ZR, accionamiento lado derecho (0.0.648.66) <b>KRF 8</b> 80x40 ZR, accionamiento lado izquierdo (0.0.641.21)</p>	<p>×</p>	<p>×</p>		
<p><b>GSF 8</b> 40 R10 (0.0.655.98)</p>	<p>×</p>	<p>×</p>		<p>×</p>
<p><b>Perfil 6</b> </p>		<p>×</p>	<p>✓</p>	<p>✓</p>
<p><b>Perfil 8</b> </p>		<p>×</p>	<p>✓</p>	<p>✓</p>

Descripción general de las combinaciones de instalación con la Placa carro transversal KLE 8 80x80

<b>KLE 8 80x80 LR</b> (0.0.605.02) con Placa carro transversal KLE 8 80x80 (0.0.692.61) +	Conexión directa	Carro sobre carro transversal	Instalación en eje lateral de placa de carro transversal	Instalación en eje inferior de placa de carro transversal
<b>KLE 6 60x60 LR</b> (0.0.605.07) con Placa carro KLE 6 60x60 (0.0.609.25)	<i>No apropiado</i>			✗
<b>KLE 8 80x80 LR</b> (0.0.605.02) con Placa carro KLE 8 80x80 (0.0.609.24)	<i>No apropiado</i>	✗		✗
<b>KLE 6 60x60 LR</b> (0.0.605.07)	✗	✗	✓	✗
<b>KLE 8 80x80 LR</b> (0.0.605.02)		✗	✓	✗
<b>KRF 8 80x40 ZR,</b> accionamiento lado derecho (0.0.648.66) <b>KRF 8 80x40 ZR,</b> accionamiento lado izquierdo (0.0.641.21)	✗	✗		
<b>GSF 8 40 R10</b> (0.0.655.98)	✗	✗		✗
<b>Perfil 6</b> 		✗	✓	✓
<b>Perfil 8</b> 		✗	✓	✓



Trabaje en formato digital desde el principio hasta el final: con las herramientas en línea de item

Engineeringtool de item





## Un cambio de perspectiva

¡Nuevo! Sistema de coordenadas fijas

¡Nuevo! Ajuste de perspectiva más fácil

¡Nuevo! Vídeos explicativos para nuevas funciones.

### Engineeringtool de item

¡Todo bajo control! Ahora, la Engineeringtool de item acelera el trabajo de diseño en 3D con nuevos elementos que ayudan a cambiar su perspectiva y establecer un punto cero fijo de manera rápida y precisa.

Con un clic del ratón, o mediante un atajo de teclado, puede ver los diseños desde todos los lados y cambiar la vista en incrementos de 90°. Al usar el cubo 3D que aparece en pantalla para cambiar rápidamente entre diferentes vistas, se hace más fácil comprobar sus avances; además, ofrece una experiencia más cómoda al usuario

La nueva visualización de la lista de componentes también proporciona una mejor visión general. Ahora, el catálogo integrado en la Engineeringtool de item muestra los productos en la vista de galería estándar, con ilustraciones claras, y también en una lista compacta. Esto facilita, por ejemplo, la comparación de datos técnicos.

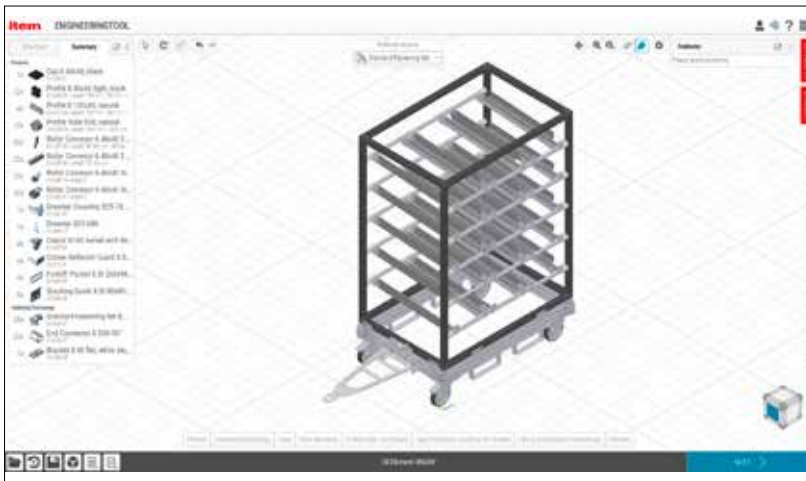
Es aún más fácil ajustar las líneas de transporte en bastidores equipados con carriles de roldanas. El menú de propiedades se puede usar para cambiar el tipo de roldana que se está usando y especificar si la valona de las roldanas con valona están a la derecha o a la izquierda, sin tener que incorporar sus carriles de roldanas otra vez desde el principio. Todos los últimos avances y actualizaciones se resumen en el registro de cambios.

Las funciones basadas en reglas de la Engineeringtool de item evitan errores y simplifican el proceso de diseño 3D. Gracias a una cadena de proceso digital consistente desde el diseño hasta el ensamblaje, su solución está totalmente documentada y puede solicitarse directamente a través de la tienda en línea de item. Los datos del proyecto, las listas de piezas y las guías de montaje están disponibles en todo el mundo.



¡Listo! No tiene que instalar ningún software para usar la Engineeringtool de item:

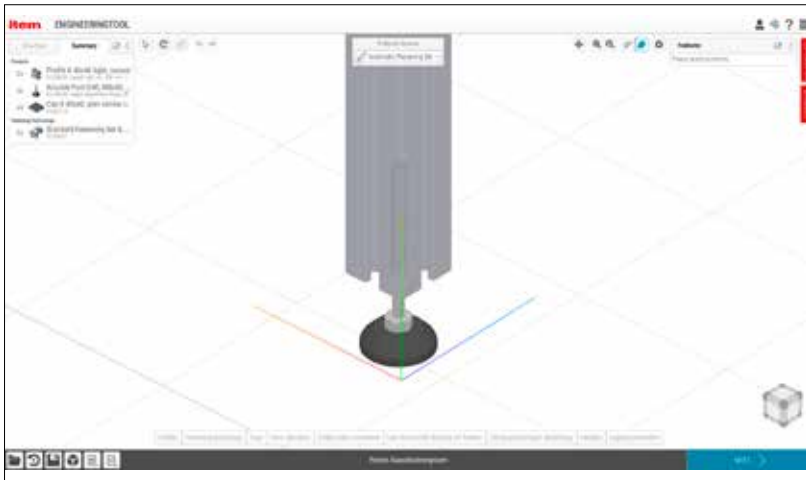
[item.engineering/tools/engineeringtool](http://item.engineering/tools/engineeringtool)



### Nuevo: Ajuste sencillo de la vista y la orientación en pantalla

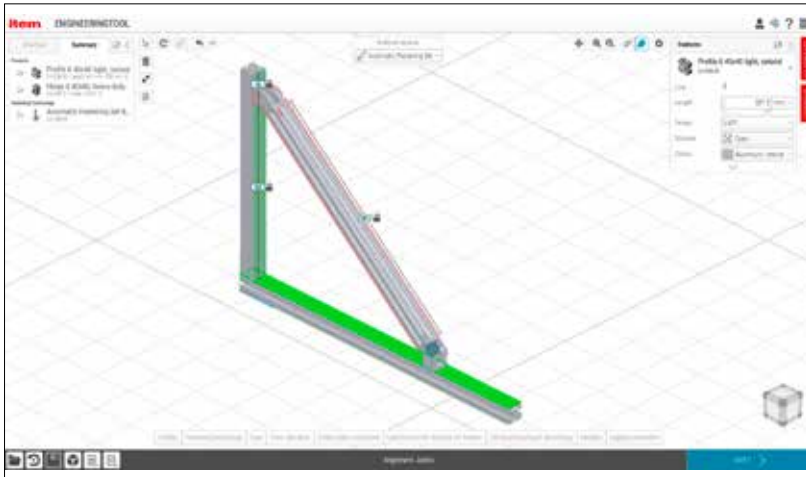
Ahora dispone de un cubo 3D en la esquina inferior derecha de la pantalla para controlar la vista en pantalla. Le permite establecer el ángulo exacto en el que se muestra su construcción, ya sea desde arriba, desde un lateral, en diagonal desde arriba o en giros de 90°. La vista se puede ajustar aún más utilizando el ratón o los accesos directos del teclado.

La nueva función "Colocar en el suelo" a la que se accede a través del menú contextual también acelera el trabajo.



### Nuevo: Sistema de coordenadas fijas para datos CAD

Cuando trabaja con diseños más complejos, es útil tener un punto cero fijo a la hora de alinear todos sus componentes. Es por eso que, ahora, la Engineeringtool de item le ofrece la opción de activar una función de dimensionamiento de coordenadas. Una vez que se ha seleccionado un origen, este se adopta en los datos CAD, lo que garantiza que el diseño se posicione automáticamente en el lugar correcto cuando se colocan los componentes. El sistema de coordenadas también se puede posicionar en un objeto diferente seleccionándolo en el área de ingeniería 3D y haciendo clic derecho para abrir el menú contextual.



### Nuevo: Alineación automática de perfiles diagonales

Las bisagras del sistema de construcción modular MB se pueden usar para instalar puntales en ángulos definidos libremente por el usuario. Para hacer esto, todo lo que ha de hacer es colocar el perfil y la unión en su punto de inicio y luego arrastrar el extremo del perfil hasta el punto final. La Engineeringtool de item se encarga de todo lo demás. Calcula la longitud requerida del perfil e incorpora las uniones en el ángulo correcto. Eso significa que no es necesario hacer ningún cálculo. Esta función también funciona con las rótulas de unión del sistema de construcción modular LP y a la hora de determinar el ángulo de inclinación en carriles de roldanas.



### Nuevo: Ayuda en línea con vídeos explicativos

Estamos desarrollando constantemente la Engineeringtool de item. Al tratarse de una herramienta en línea, las nuevas funciones están disponibles de inmediato, sin necesidad de llevar a cabo actualizaciones. Todos los cambios se enumeran en el registro de cambios. Los vídeos breves que explican las nuevas funciones paso a paso ahora están también disponibles aquí y en la sección de ayuda en línea. Los nuevos consejos de la Engineeringtool ofrecen explicaciones fáciles de seguir que describen procesos y muestran cómo los diferentes elementos trabajan juntos.



## Otros catálogos de item



Sistema de bancos de trabajo

[item24.es/epaper-ap](http://item24.es/epaper-ap)



Sistema de automatización

[item24.es/epaper-au](http://item24.es/epaper-au)



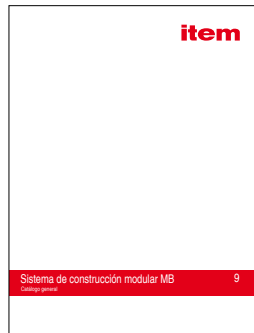
Cabinas para máquinas XMS

[item24.es/epaper-xm](http://item24.es/epaper-xm)



Sistema de construcción LP

[item24.es/epaper-lp](http://item24.es/epaper-lp)



Sistema de construcción modular MB

[item24.es/epaper-mb](http://item24.es/epaper-mb)



Sistema de escaleras y plataformas

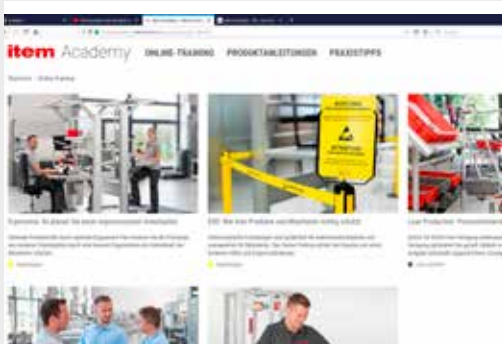
[item24.es/epaper-tp](http://item24.es/epaper-tp)



Toda la información al alcance.

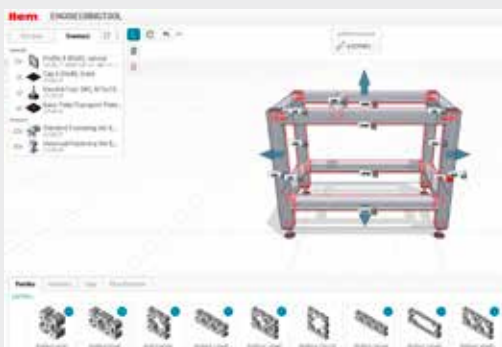
Tanto los catálogos de productos como los libros blancos están disponibles online.

## Su ventaja en know-how – el portafolio online de item



### Más formación justo a tiempo: la item Academy

Aprenda en línea, cuando quiera, donde quiera y lo que elija. La item Academy ofrece formación en línea, guías paso a paso y consejos prácticos relacionados con todos los aspectos de la ingeniería mecánica y el mundo de los productos item. Hay una gran variedad de ofertas para elegir. Esta plataforma de aprendizaje en línea presenta una amplia gama de conocimientos especializados sobre cuestiones clave, como los principios Lean y la seguridad ESD, y proporciona trucos y métodos que se pueden poner en práctica de inmediato. El contenido de la Academy está disponible en varios idiomas y se amplía constantemente. [academy.item24.com](http://academy.item24.com)



### Planifique rápidamente y tome las decisiones correctas: herramientas en línea de item.

¡Puede contar con nosotros! Los configuradores en línea de item y las herramientas en línea como la calculadora de flexión para perfiles le ahorrarán mucho tiempo. Las ayudas a la planificación para bancos de trabajo y los SystemMobiles de última tecnología constituyen una gran ayuda para configurar la perfecta solución personalizada. En cuanto a la automatización, podrá encontrar la unidad lineal ideal utilizando MotionDesigner® de item. Y además, el asistente de consultas TPS le ayudará a planificar con facilidad sus escaleras y plataformas.

[es.item24.com/configuradores](http://es.item24.com/configuradores)



### Servicio e información las veinticuatro horas – item24.com

item siempre está a su disposición. El sitio web de item presenta todos los detalles del producto, incluidos los datos CAD. También encontrará las últimas noticias y un gran abanico de aplicaciones de ejemplo. Las listas completas de piezas y los PDF en 3D ofrecen la base ideal para su planificación, y el acceso a una biblioteca de archivos multimedia proporciona asistencia adicional. Infórmese sobre las ofertas de servicios o póngase en contacto con item, todo con un clic del ratón.

[item24.com](http://item24.com)





## Índice alfabético

### B

Bandeja 8 bloque para puntas 320x160 21  
 Bloque para puntas 320x160 21

### C

Cajón S1 H70 25  
 Cáncamo M10, WLL 0,4 t, giratorio 8

### E

Engineeringtool 44

### G

Gancho doble 8 40x20 20

### I

Inserto roscado para Tubo perfilado D30 HD M6 32

### K

Kit column de mesa 1 E 230V 23  
 Kit columnas de mesa 3 E 230V 23  
 Kit luminaria LED E 20W 40x40x600 17  
 Kit luminaria LED E 30W 40x40x850 17  
 Kit luminaria LED E 40W 40x40x1100 17  
 Kit pie nivelador 8 St 160x160 6  
 Kit placa transporte 8 80x40 St, M10 8  
 Kit placa transporte 8 80x80 St, M10 8  
 Kit unión 6 15 mm con tornillo avellanado M6 28  
 Kit unión 6 D30 15 mm con tornillo avellanado M6 28  
 Kits unión rail 8 15

### L

Luminaria LED E 20W 40x40x600 17  
 Luminaria LED E 30W 40x40x850 17  
 Luminaria LED E 40W 40x40x1100 17

### P

Perfil cobertura 5 ESD 12  
 Perfil cobertura 6 ESD 12  
 Perfil deslizamiento D30 con guía lateral H13 c 34  
 Perfil deslizamiento D30 con guía lateral H13 c ESD 34  
 Placa carro transversal KLE 6 60x60 39  
 Placa carro transversal KLE 8 80x80 39  
 Placa D30 90x90-80 30

### R

Reductor AP 60-16 37  
 Reductor WP 60-16 37

### T

Tapeta 6 30x12 ESD 10  
 Tapeta 6 30x30 ESD 10  
 Tapeta 6 60x30 ESD 10  
 Tapeta 8 120x40 ESD 10  
 Tapeta 8 40x40 ESD 10  
 Tapeta 8 80x40 ESD 10  
 Tapeta 8 80x80 ESD 10  
 Tuerca automática V 8 St M6 5

### U

Unidad de desbloqueo D30, Balancín T2 28





**Siempre disponibles.**

Siempre actualizados: En nuestra web [item24.es](http://item24.es) encontrará más información sobre todos los productos y tecnologías de item.

#### **Patentes**

Cualquier copia de los productos protegidos es una violación de estos derechos y, como tal, estará sujeta a indemnización. Los datos e ilustraciones de este catálogo no eximen al usuario de su obligación de llevar a cabo sus propias comprobaciones para determinar si se infringen los derechos de propiedad industrial de terceras partes.

#### **Responsabilidad del producto**

item será responsable, dentro del marco de la legislación aplicable, de las características ofrecidas por los productos mostrados en este catálogo. Se excluye expresamente cualquier reclamación por un mayor alcance de la responsabilidad, en especial la relacionada con productos creados por terceras partes utilizando los productos incluidos en este catálogo.

#### **Condiciones de utilización**

Los productos de los sistemas de construcción item son adecuados para ser utilizados en condiciones secas y en un margen de temperaturas entre -20°C y +70°C, a menos que se indique lo contrario. Deberá consultarse a item si los productos van a utilizarse fuera de estos límites.

#### **Conformidad con la Directiva 2011/65/EU ("RoHS")**

item toma la iniciativa voluntaria de no utilizar materiales peligrosos como los que marca la Directiva 2011/65/EU en los productos que suministra, con independencia de sus aplicaciones que, en la mayoría de los casos, quedan fuera del ámbito de esta Directiva.

#### **Concepto, diseño y realización**

item Industrietechnik GmbH

#### **Fotografías**

item Industrietechnik GmbH

Derecho reservado de errores técnicos y modificaciones.

Todos los derechos reservados. El uso de textos e ilustraciones o copias en cualquier forma sólo permitidas con consentimiento escrito previo de item. Esto se aplica especialmente a la reproducción, traducción o uso en sistemas electrónicos.

**item** y la marca item son una marca registrada de item Industrietechnik GmbH.

© item Industrietechnik GmbH 2020

Su distribuidor y asesor técnico

 **sinerges** tecmon, s.a.  
Técnicas de manipulación y montaje flexible

Rda. Sta. Eulàlia, 35 naves 2-3  
08780 Pallejà | Barcelona  
Teléfono +34 93 663 35 00

[sinerges@sinerges.com](mailto:sinerges@sinerges.com)  
[sinerges.com](http://sinerges.com)

**item**

item Industrietechnik GmbH  
Friedenstraße 107-109  
42699 Solingen  
Alemania

Teléfono +49 212 6580 0  
Fax +49 212 6580 310

[info@item24.com](mailto:info@item24.com)  
[item24.com](http://item24.com)

Sus ideas lo merecen.®