



El sistema de bancos de trabajo item.

Catálogo completo

3



El galardonado sistema de bancos de trabajo item.





Bancos de trabajo

Modelos básicos para distintas tareas que pueden configurarse y adaptarse a requisitos concretos.



Accesorios para bancos de trabajo

Complementos funcionales para un entorno de trabajo organizado y eficiente.



Sillas

Las sillas ergonómicas disminuyen la tensión postural e incrementan la concentración.



Alimentación de energía/datos

Características versátiles y sencillas para integrar los suministros eléctrico, de datos y de aire comprimido.



Iluminación

La iluminación sin brillos y relajada mejora la producción.



Disposición de información

Muchas posibilidades de rotulación para la disposición de información rápida y concisa.



Accesorios ESD

Proteja las piezas sensibles de las descargas electrostáticas.



Almacenaje de herramientas

Las soluciones de item permiten disponer las herramientas de forma ergonómica, optimizando a la vez los tiempos de proceso.



Toma de materiales

Manipulación de componentes, materiales y piezas en C, desde el reabastecimiento hasta la retirada.



Enlace de bancos de trabajo

Elementos modulares para el transporte de portapiezas o pequeños carros de transporte de una estación de trabajo a la siguiente.



SystemMobiles

Cuatro modelos básicos que pueden dimensionarse y configurarse para encajar perfectamente en sus sistemas de logística interna.





Ergonomía en su forma más pura



Estructuras de mesa	12
Tableros de mesa	19
Montantes de mesa	20
Voladizos de mesa	20



Accesorios para bancos de trabajo



Bucs	31
Estantes	34
Sistema de almacenamiento	37
Contenedor para desechos	40
Reposabrazos	41



Sillas



Sillas	46
Reposapiés	48



Suministro de energía y de datos



Enchufes múltiples y enchufes de distribución	51
Suministro de aire comprimido	58
Perfil guía de cables 8	59
Canaleta flexible E	60
Canales para cables	65



Iluminación



Luminarias LED	76
Luminarias LED para máquina	78
Luces	84
Lupas iluminadas	86



Suministro de información



Soportes para monitores, PC y teclados	95
Pizarras blancas y accesorios	101
Portadocumentos	106
Portaetiquetas	108



Accesorios ESD



Alfombrilla ESD	114
Clavija de tierra ESD	115
Terminal de conexión a tierra ESD	115
Muñequera ESD	116
Cadena disipadora ESD	118



Sujetando bien



Ganchos y soportes	121
Brazo articulado para herramientas	134
Correderas de suspensión	135
Equilibrador de herramientas	137



Suministro de materiales

Bandejas	143
Perfil de suministro	157
Contenedores de agarre y contenedores de piezas	159
Brazos articulados	164
Perfil de soporte contenedor	172



Interrelación de bancos de trabajo



Carrilera	177
Insertos para carrilera	178
Soporte de pasamanos	184
Compuerta de transferencia	186



SystemMobiles



SystemMobile L	190
SystemMobile T	191
SystemMobile U	193
SystemMobile S	195
Asas y accesorios	197



Servicio



Productos complementarios del sistema de construcción modular item	204
Índice alfabético	208

Ergonomía – la perfecta medida de las cosas.



En item no vemos la ergonomía en los bancos de trabajo como una meta, sino como la base para una alta producción y motivación. Un entorno de trabajo diseñado de acuerdo con los principios ergonómicos ofrece muchos beneficios:

- Protege la salud de los operarios y su capacidad de trabajar
- Reduce el ratio de error gracias a prácticas de trabajo antifatiga
- Incrementa la productividad acortando y optimizando las secuencias de movimiento
- Mejora la atmosfera y la moral en el lugar de trabajo, ya que reduce la tensión corporal de los empleados

Todos los bancos de trabajo item satisfacen dos requisitos cruciales que han sido destacados por los estudios sobre ergonomía. En primer lugar, pueden ajustarse fácilmente a distintos usuarios. Puesto que los operarios tienen diferentes tamaños y capacidades, es importante que el aprovisionamiento de materiales, herramientas e información, así como la colocación de la silla puedan ser adaptados a características físicas específicas.

En segundo lugar, actividades distintas requieren tipos de soporte distintos del equipamiento de trabajo. Gracias a las opciones de configuración, tales como contenedores para piezas ajustables y brazos articulados, se pueden crear soluciones a medida para una amplia gama de aplicaciones, desde bancos de trabajo de inspección a líneas de producción interconectadas.

Galardonado.

El sistema de bancos de trabajo de item es el primero del mercado en satisfacer los exigentes requisitos establecidos por la campaña por una espalda sana (AGR). Esto significa que se ha comprobado que el sistema ayuda a prevenir posibles problemas de salud. Los productos que llevan el sello AGR han demostrado que su diseño es adecuado para la espalda en un comité independiente de expertos en diversas disciplinas médicas. La revista de consumo alemana "ÖKO-TEST" ha otorgado al sello AGR una calificación "muy buena". Para más información, visite www.agr-ev.de.

*certificado y recomendado por el Foro Espalda Sana/Vida Mejor (Forum Gesunder Rücken - besser leben e.V.) y la Asociación de Escuelas de la Espalda Alemanas (Bundesverband der deutschen Rückenschulen (BdR) e.V.). AGR e. V., Stader Strasse 6, 27432 Bremervörde, Alemania, Tel. +49 (0)4761 92 63 580, www.agr-ev.de





Los mecanismos de ajuste de altura cuidan de la salud de los operarios e incrementan la eficiencia
 Los bancos de trabajo de item permiten cambiar la altura de trabajo, incluso en producciones industriales.

- Los sistema de ajuste de altura compensan las diferentes características físicas de los usuarios, tales como altura, edad y movilidad
- Cambiar regularmente la posición de trabajo entre estar de pie y sentado reduce considerablemente la tensión de la columna vertebral y mejora la circulación
- Un sistema eléctrico de ajuste de altura que funciona a una velocidad adecuada asegura tanto la aceptación del sistema como la seguridad de los usuarios
- La opción de almacenar las posiciones de altura facilita el cambio entre posiciones guardadas



Buenas prácticas de trabajo gracias al uso eficiente del área de trabajo

Se pueden prevenir malas posturas e incrementar la productividad disponiendo las herramientas y materiales ergonómicamente:

- La distribución del entorno de trabajo (herramientas, materiales, etc.) es muy importante y tiene una influencia crucial en los tiempos de proceso y la salud de los operarios
- La zona verde, donde llegan las dos manos, es la mejor para realizar el trabajo o el proceso
- La zona roja señala zonas a las que se llega solo con una mano y es más indicada para guardar herramientas y materiales. Los objetos menos utilizados se guardan en la zona más alejada, señalada en azul
- Estas zonas varían en función de las características físicas de cada operario
- Los brazos articulados con tres articulaciones facilitan el alcance de herramientas y materiales



Mejor asiento – mejor trabajo

Una buena silla es indispensable para trabajar bien:

- Una postura incorrecta incrementa el riesgo de trastornos musculoesqueléticos
- Una buena silla ofrece soporte para la columna vertebral en una posición natural
- Todas las opciones de ajuste deberían estar al alcance una vez sentado en la silla
- En una posición correcta de sentado, las piernas y los brazos deben doblarse en un ángulo un poco superior a 90°
- Si los bancos no tienen regulación de altura, es aconsejable el uso de un reposapiés

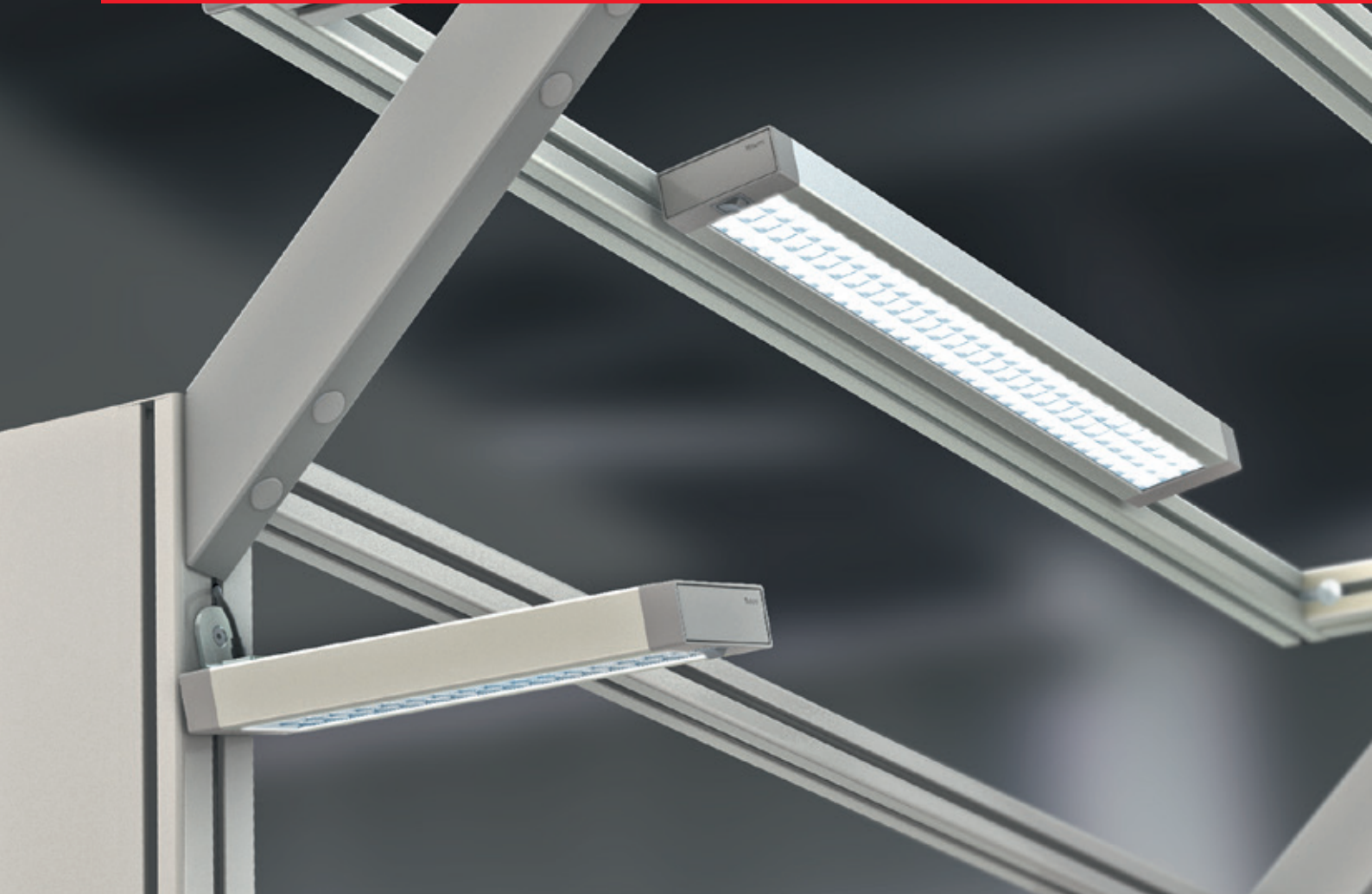


La luz correcta

Para trabajar de forma adecuada es muy importante que la iluminación sea de buena calidad y adecuada para la tarea en cuestión:

- Entre otros aspectos, es muy importante que no haya deslumbramientos en el lugar de trabajo y que la intensidad de la luz sea adecuada
- También es importante que el entorno de trabajo esté iluminado de manera uniforme con luz difusa y sin reflejos
- La iluminación con una alta frecuencia (>100 Hz) tiene un efecto positivo en los niveles de concentración
- Para los trabajos de montaje o similares, se recomienda una temperatura de color de la luz de 4000 Kelvin (blanco neutro)
- Cuando se trata de trabajos de alta precisión, la solución ideal son las lupas iluminadas con regulación de intensidad que pueden dirigirse con precisión donde sea necesario
- Pruebe su escenario de iluminación en condiciones prácticas para tomar la decisión correcta

Diseño galardonado y calidad ejemplar.



El sistema de bancos de trabajo de item ha sido galardonado en varias ocasiones por su diseño ejemplar y ergonomía. Desde el práctico sistema de soportes y ganchos para herramientas hasta las luminarias para bancos de trabajos, la armoniosa fusión de forma y función ha logrado el más alto reconocimiento.

No obstante, la prueba real no son las competiciones internacionales de diseño, sino el trabajo diario en plantas de producción.

Para item, un buen diseño es más que apariencia. En un entorno industrial, lo que realmente cuenta es lo siguiente:

- Fiabilidad y sostenibilidad
- Compatibilidad y versatilidad
- Funcionalidad y eficiencia
- Ergonomía y sencillez

El diseño es especialmente importante cuando se trata de bancos de trabajo. Un entorno de producción organizado muestra una clara apreciación del trabajo y facilita la organización del personal. Esto aumenta la motivación y reduce el estrés y los errores.

El sistema de bancos de trabajo de item ofrece soluciones funcionales, estéticas y que aumentan la productividad a largo plazo. Por último, contar con un sistema de producción con un diseño de primera clase se verá reflejado favorablemente en los estándares de calidad de su empresa.



Bancos de trabajo.



Un banco de trabajo de vanguardia es más que una superficie de trabajo con patas. Es el epicentro de un trabajo industrial. Al escoger un banco de trabajo, se sientan las bases para todos los procesos, tanto actuales como futuros.

Los bancos de trabajo item se basan en tres criterios principales: extensibilidad, durabilidad y ajuste de altura. Gracias a una amplia gama de variantes, hay un modelo que se adapta a cada tarea. Su diseño modular y la opción de extender los bancos con montantes y voladizos, todos y cada uno de los bancos de trabajo pueden configurarse para adaptarse a requisitos específicos y más adelante reconfigurarse.

El ajuste de la altura permite compensar las diferencias físicas entre los empleados, como la altura, la edad y la movilidad personal. Los mecanismos simples de ajuste de altura también incentivan al personal a cambiar entre diferentes posiciones de trabajo regularmente. Cambiar de

una posición sentada a una posición de pie ayuda a evitar una mala postura y alivia la tensión de los músculos. Los sistemas eléctricos de ajuste de altura aseguran que este cambio se realice en solo unos segundos. El traspaso del banco entre dos empleados de diferentes alturas también lleva menos tiempo.

Para los tableros, item dispone de material adecuado para cada tarea. Todas las mesas tienen un núcleo de madera que garantiza que tengan una temperatura de contacto agradable. También hay disponibles tableros antiestáticos para trabajos que involucran piezas sensibles.

El configurador de bancos de trabajo de item le ayudará a diseñar su banco de trabajo a medida en línea fácilmente. Los tiempos de entrega excepcionales permiten tener su banco de trabajo montado y listo en muy poco tiempo.

Bancos de trabajo: Productos de este capítulo.



Banco de trabajo E

- El banco de trabajo para cada situación, con ajuste eléctrico de altura
- Con dos soportes, máximo espacio para las piernas

12



Banco de trabajo 4 E

- Cuatro soportes para máxima capacidad de carga
- Ajuste eléctrico de altura como estándar

13



Banco de trabajo 4 E FIFO

- Estantería FIFO integrada para el suministro de materiales
- Sistema de ajuste eléctrico de altura

14



Banco de trabajo F

- Ajuste de altura manual sin escalonamientos
- Cuatro soportes para máxima capacidad de carga

15



Banco de trabajo F 2

- Ajuste de altura manual sin escalonamientos
- Con dos soportes para más espacio para las piernas

16



Banco de trabajo F 2 F

- Dos tableros en una estructura
- Ajuste de altura manual separado para ambos lados

17



Estructura de mesa TRIGO

- Amplia área de trabajo con requisitos mínimos de espacio
- Encaja en cualquier espacio gracias a su forma triangular

18



Tableros de mesa

- Varios materiales disponibles
- También en modelo antiestático

19



Montantes de mesa y voladizos

- Para fijar herramientas y materiales
- Iluminación y herramientas por encima del área de trabajo

20



Configuración del banco de trabajo

- Disposición de herramientas mediante correderas
- Componentes para bancos de trabajo personalizados

22

Configurador de productos para bancos de trabajo: La vía directa para configurar un banco de trabajo perfecto.



Rápido y fácil; configure su banco de trabajo online

Puede configurar un banco de trabajo recorriendo catálogos, elaborando bocetos, haciendo cálculos, etc. ¡Pero hay una manera más fácil y rápida! Utilizando el configurador de bancos de trabajo puede crear soluciones personalizadas en un tiempo récord. Esta herramienta en línea abarca todos los componentes y se asegura de que todo encaje según sea necesario. Las ventajas son evidentes:

- **Ahorro de tiempo:** Seleccione todos los componentes en pasos sencillos en su navegador
- **Representación perfecta:** Las configuraciones se representan en un modelo 3D
- **Información detallada:** Aproveche la memoria de proyectos en línea, las listas de piezas que pueden enviarse como pedidos o consultas y un PDF práctico en 3D de su banco de trabajo

Pruébelo gratis y sin compromiso en: item24.es/config-wb



Estructura de mesa

Escoja entre siete estructuras de mesa robustas para su banco de trabajo: con dos o cuatro soportes y ajuste de altura eléctrico o manual. Características de diseño especiales que le ayudan a superar tareas engorrosas.



Tablero de mesa

Hay varios materiales disponibles para los tableros de mesa, incluso con protección ESD. Los bancos de trabajo están disponibles en tres anchos estándar (1200, 1500 o 1800 mm), o a medida.



Montantes de mesa

Los montantes se pueden equipar con soluciones de suministro de materiales, herramientas, información y otros accesorios. Permiten tener a mano todo el material y herramientas necesarias para realizar la tarea asignada.



Voladizos

Los voladizos permiten utilizar el espacio por encima del banco de trabajo para disponer herramientas o instalar luminarias. El configurador permite añadir correderas, conectores neumáticos y luminarias LED.



Configuración del banco de trabajo

Así está seguro de que su banco de trabajo tiene todas las funciones y capacidades que necesita. El configurador de bancos de trabajo facilita la selección de contenedores de piezas, brazos articulados, soluciones de recogida, transportadores de rodillos, lámparas, etc.





Banco de trabajo E

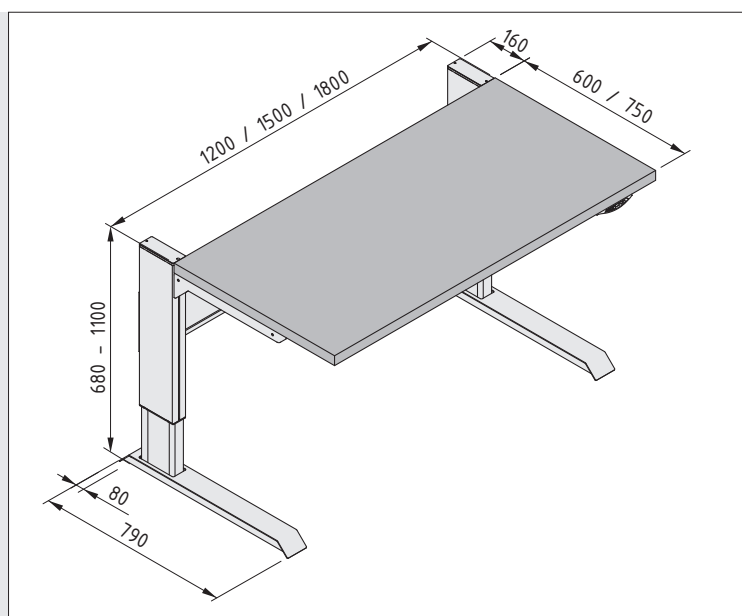
- Ajuste eléctrico de altura
- 200 kg de capacidad de carga
- Función de memoria



El banco de trabajo E es ideal para entornos de producción, mantenimiento y servicio técnico. El ajuste eléctrico en altura, fácil de utilizar y que incluye una función de memoria, permite ajustar la altura de trabajo para adaptarla al usuario. Con dos columnas en la parte posterior de la mesa y la superficie de trabajo colocada en soportes perfilados de acero, ofrece al usuario un amplio espacio para las piernas. La superficie de trabajo admite cargas de hasta 2000 N.

El banco de trabajo E está disponible en varios tamaños estándar y a medida. Hay cuatro tipos de superficie de trabajo – melamina, laminado de alta presión (HPL), HPL/antiestático y haya multiplex.

Es posible combinar el banco de trabajo E con muchos y útiles accesorios de nuestra amplia gama de complementos. Dicha gama incluye soluciones para alimentación de energía y datos, iluminación, brazos articulados, diversos accesorios ESD y sistemas de soporte para PCs y herramientas.





Banco de trabajo 4 E

- Ajuste eléctrico de altura
- Extremadamente fuerte
- Función memoria



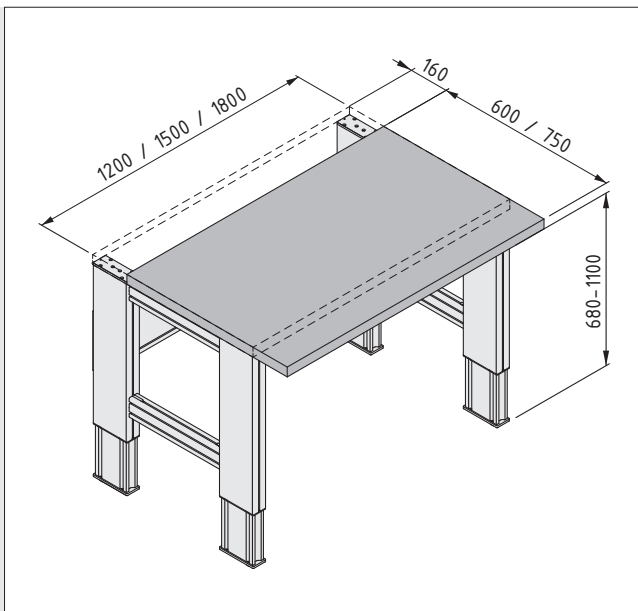
Banco de trabajo item 4E: para bancos de trabajo que deben tener gran estabilidad y elevada capacidad de carga.

Además de un sistema de ajuste de altura eléctrico fácil de usar, una de las ventajas clave del banco de trabajo 4 E es su excepcional capacidad de carga de hasta 4000 N.

El tablero está soportado por cuatro columnas. El diseño se ha desarrollado especialmente para alojar/soportar piezas y herramientas pesadas.

El banco de trabajo 4 E está disponible en tres anchos estándar y dos fondos estándar.

Para configurar su banco de trabajo 4 E ideal puede utilizar todos los accesorios del sistema de bancos de trabajo item.





Banco de trabajo 4 E FIFO

- Banco de trabajo con sistema FIFO
- Estanterías con diseño personalizado
- Sistema de ajuste eléctrico de altura

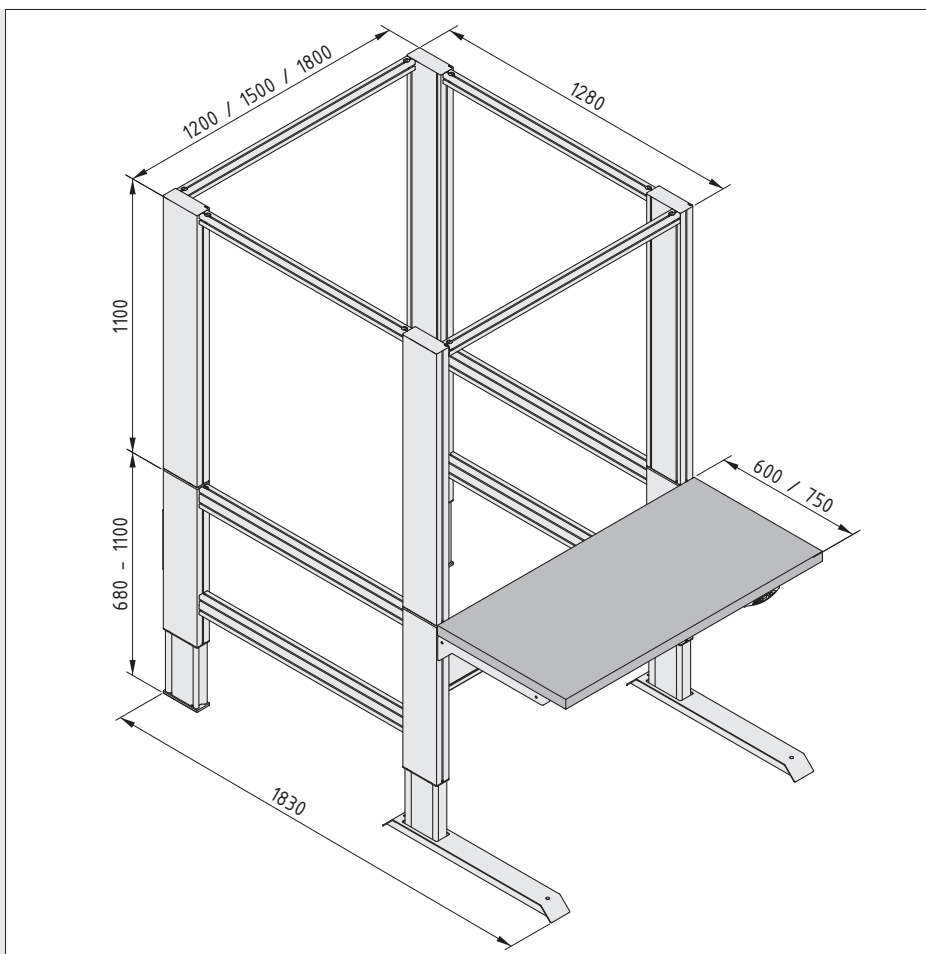


El banco de trabajo 4 E FIFO: una combinación lógica y eficiente de un banco de trabajo y una estantería FIFO. Robustez ergonómica con diseño personalizado.

Para incrementar la velocidad de trabajo, este banco se puede equipar con carriles de roldanas a distintos niveles. Se puede diseñar fácilmente un sistema de suministro de material que incluya carriles de devolución para contenedores vacíos. El banco de trabajo se puede configurar con elementos de aprovisionamiento del sistema de bancos de trabajo y elementos del sistema de construcción LP.

El banco de trabajo 4 E FIFO permite trabajar con grandes cargas. Su diseño es extremadamente resistente a la torsión y puede cargar un máximo de 4000 N. De todas formas, el banco también ofrece un sistema eléctrico de ajuste de altura, por lo que se ajusta a cada operario ofreciendo un entorno de trabajo ergonómico. Gracias a su pantalla y alturas programables, el banco de trabajo 4 E FIFO se puede ajustar a alturas de carga y descarga con facilidad.

El banco de trabajo 4 E FIFO está disponible en seis tamaños básicos y cuatro materiales de tablero. También se le pueden añadir accesorios del sistema de bancos de trabajo, como voladizos o canaletas para cables. El configurador en www.item24.es/config-wb ayuda a diseñar el banco de trabajo perfecto para sus necesidades.





Banco de trabajo F

- Ajuste de altura manual
- Opciones universales de modificación y expansión

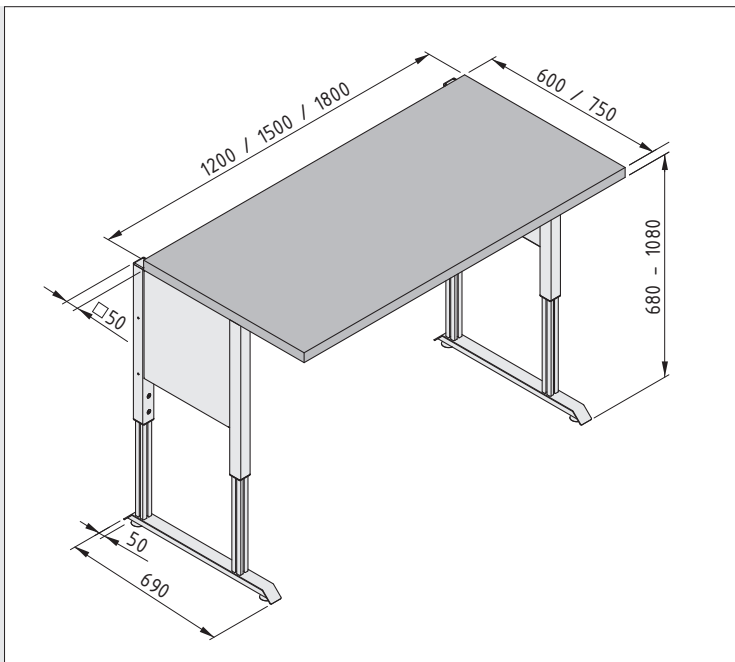


Banco de trabajo F de item: sencillo, flexible, económico y ergonómico.

Nuestros modelos de bancos de trabajo F incorporan un ajuste manual continuo de altura, que permite configurarlos como bancos de trabajo para trabajar sentado o de pie.

Seleccione entre tres posibles anchos, dos fondos y cuatro diferentes superficies de trabajo, incluida una opción antiestática ESD, para crear su propio banco de trabajo personalizado a partir de nuestra gama estándar.

La serie F se completa con una serie de nuevas e innovadoras soluciones para proporcionar energía, datos y luz al banco de trabajo, brazos articulados para el suministro y recogida ergonómica de pequeñas piezas, una amplia gama de equipamientos antiestáticos (ESD) y sistemas para alojar PC y portaherramientas.





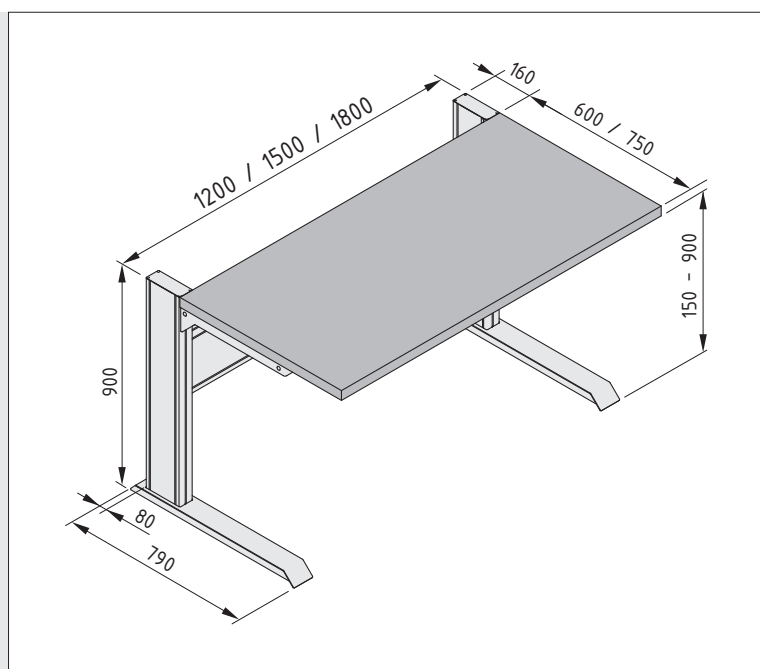
Banco de trabajo 2 F

■ trabajo sentado o de pie



El banco de trabajo 2 F de item: la variante básica del sistema de bancos de trabajo. Este banco con dos soportes ofrece a los usuarios un gran espacio para las piernas. La altura de trabajo puede ajustarse con un sistema manual continuo. El banco de trabajo 2 F tiene dos columnas en la parte central que soportan el peso del tablero sobre soportes de perfil de acero. La superficie de trabajo admite cargas de hasta 1500 N. Elija su banco de trabajo 2 F entre nuestra gama estándar de tres anchos y dos profundidades, o bien opte por un banco a medida y seleccione entre cuatro superficies de trabajo, incluida una opción ESD.

Los accesorios para alimentación de energía y datos, iluminación, alimentación y recogida de material e información ayudan a personalizar el banco de trabajo 2 F de forma que pueda integrarse directamente a la producción.





Banco de trabajo F 2 F

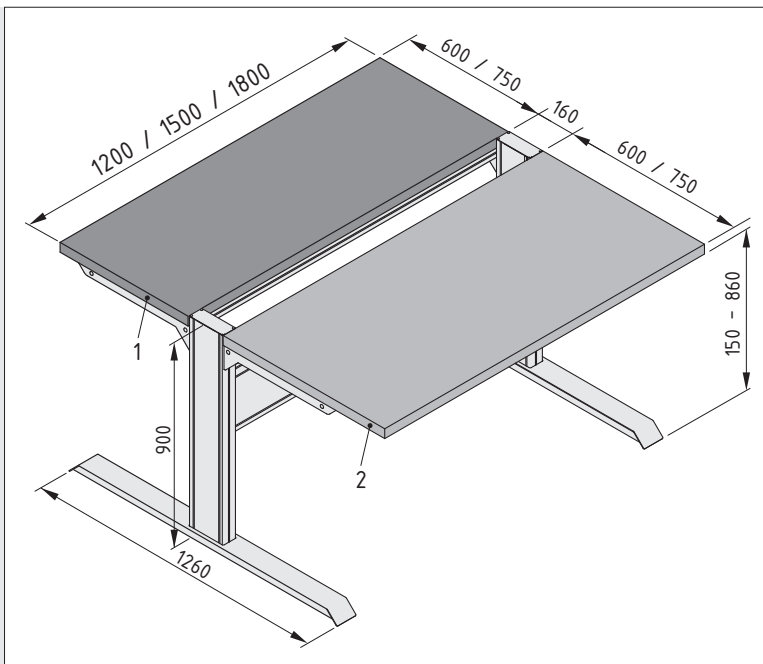
- Se puede ajustar la altura del tablero individualmente
- Una sola estructura para dos bancos de trabajo.



El banco de trabajo F 2 F de item ahorra espacio sin comprometer la movilidad de las piernas ni la ergonomía de los usuarios.

Dos columnas en la parte central sostienen el peso del tablero con soportes de perfil de acero. El ajuste de altura es continuo, manual e independiente en cada lado. Cada superficie de trabajo admite cargas de hasta 1500 N.

Las completas opciones de la gama general de item garantizan que el banco de trabajo F 2 F pueda proporcionar una solución a sus requisitos concretos.





Banco de trabajo TRIGO F

- Práctica forma triangular
- Ajuste de altura manual



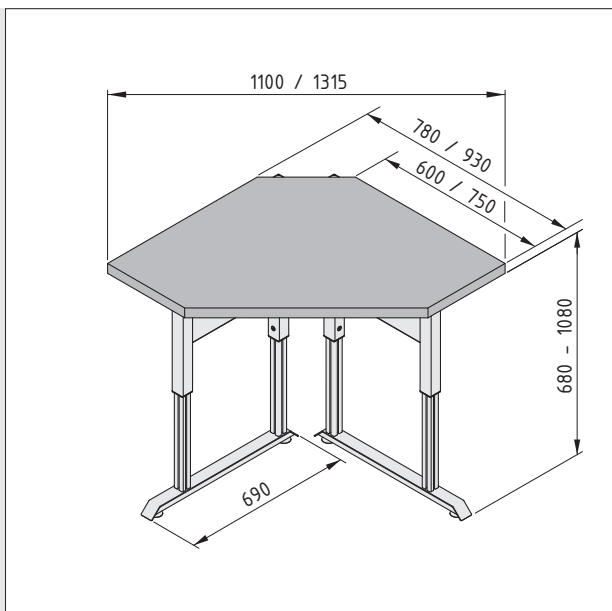
El banco de trabajo TRIGO F – el diseño especial de mesa que aporta beneficios ergonómicos.

Las mesas de la serie TRIGO F, permiten un ajuste manual continuo de la altura y, gracias a su forma triangular, son adecuadas para usarlas como módulos de islas de producción o para aplicaciones en esquinas (p. ej. cambios de dirección en bancos de trabajo enlazados).

TRIGO F también es ideal para integrarlo en sus líneas de producción en términos de ergonomía. Siempre debe estar unido a un segundo banco.

Las mesas de esta serie están disponibles en dos fondos y con cuatro superficies diferentes, incluyendo un variante antiestática (ESD).

La serie F de TRIGO se completa con una serie de innovadoras soluciones para proporcionar energía, datos y luz al banco de trabajo, brazos articulados para la manipulación ergonómica de pequeñas piezas, una amplia gama de equipamientos antiestáticos (ESD) y sistemas para alojar PCs y portaherramientas.





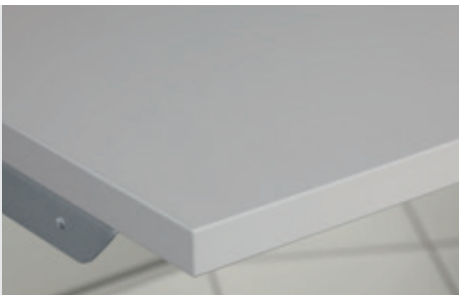
Tableros de mesa

- Cuatro materiales
- Seis tamaños estándar

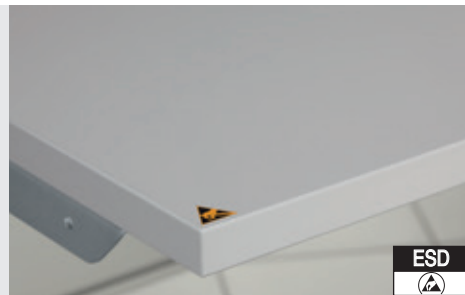


Cuatro diferentes superficies de trabajo para la gama de bancos de trabajo item, las superficies ideales para la más amplia gama de aplicaciones. Puede combinar nuestros bancos de trabajo F, 2 F, F 2 F, E, 4 E y TRIGO F con la superficie de trabajo que mejor se adapte a sus necesidades.

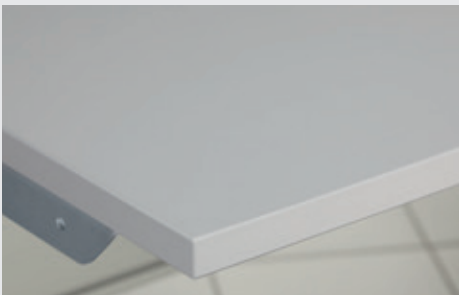
Cada tamaño de superficie de trabajo puede suministrarse a elección con cuatro materiales y grosores: melamina (25 mm), laminado de alta presión (HPL, 30 mm), HPL/antiestático (30 mm) y multiplex de haya (40 mm).



Aglomerado laminado de alta presión (HPL), 30 mm de grueso
Alta resistencia a impactos
Color similar al RAL 7035
Todos los bordes sellados con burlete (ABS)



Aglomerado laminado de alta presión (HPL), 30 mm de grueso
Alta resistencia a impactos
Color similar al RAL 7035
Todos los bordes sellados con burlete (ABS)
Conductor volumétrico ESD
Resistencia $1 \times 10^4 - 1 \times 10^9 \Omega$



Aglomerado, melamina, 25 mm grueso
Color similar al RAL 7035
Todos los bordes sellados con burlete (ABS)



Haya multiplex, 40 mm de grueso
Adhesivo resistente a la humedad
Beta en sentido longitudinal, esquinas achaflanadas
Completamente lacado UV



Montantes de mesa Voladizos de mesa

- Para el suministro y recogida de materiales, herramientas e información
- Prácticas de trabajo productivas gracias a configuraciones personalizadas
- Aprovechamiento máximo del espacio



Más espacio para todo lo que aumenta la productividad. Las ranuras de la serie 8 permiten instalar muchos accesorios en los bancos de trabajo, como brazos articulados, monitores, bandejas e incluso componentes del sistema de construcción modular MB en la posición perfecta entre los dos perfiles verticales.

Los montantes de mesa se añaden a la estructura de la mesa de forma modular. El espacio entre las columnas verticales se puede dejar abierto para alojar SystemMobiles o estructuras FIFO móviles del sistema de construcción LP. Esto garantiza que los sistemas de suministro y recogida de materiales se puedan cambiar en poco tiempo. Los montantes de mesa verticales están disponibles con una altura total de 1100 mm o en una versión de media altura que mejora el campo de visión del usuario. Los montantes de mesa K56 cuentan con un conducto de cable integrado.

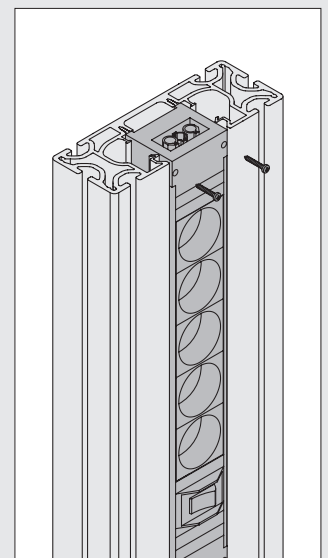
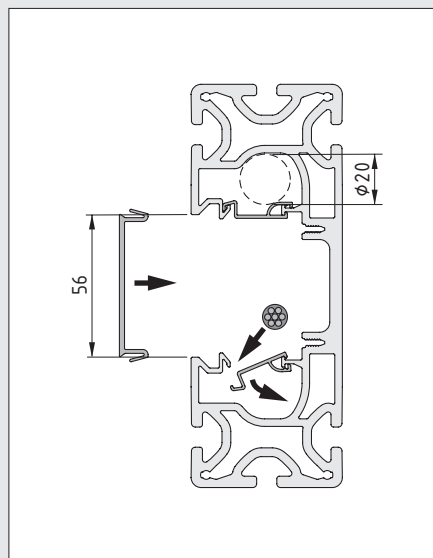
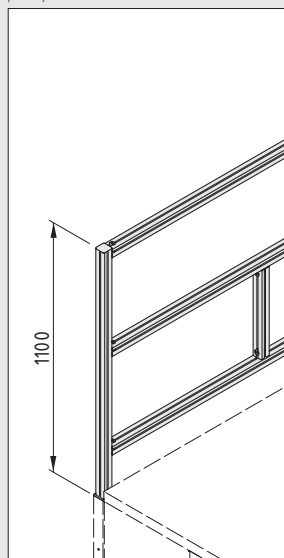
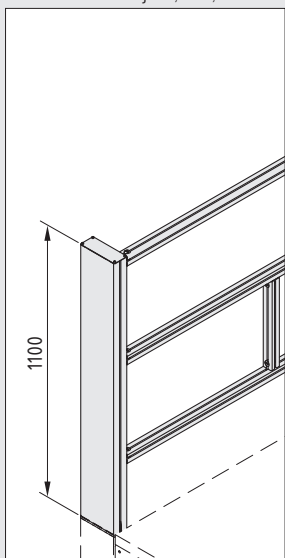
El montaje de mesa de un voladizo en el montante permite usar el espacio sobre la mesa. Esto ofrece espacio para iluminación o para utilizar herramientas eléctricas colgadas en los equilibradores de herramientas.



Montantes de mesa

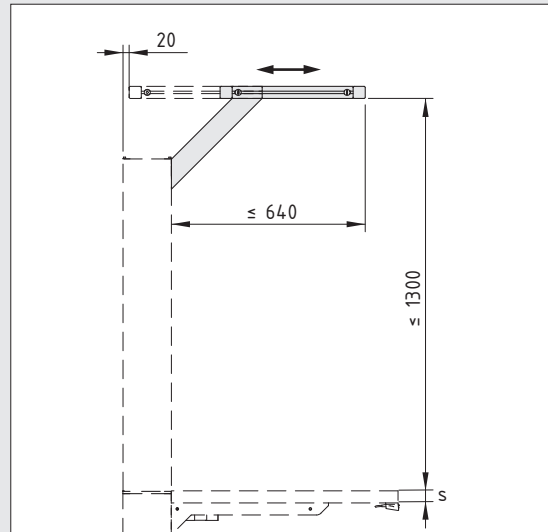
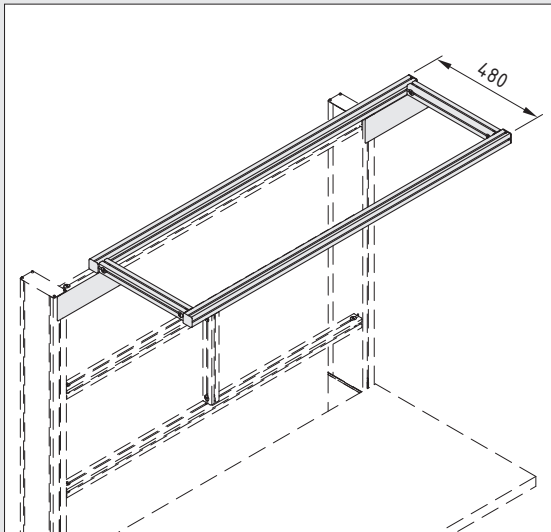
Bancos de trabajo E, 4 E, 4 E FIFO, F, 2 F, F 2 F

Montantes de mesa K56

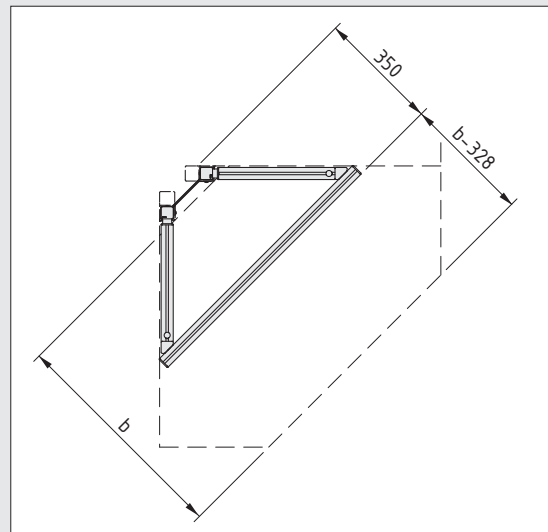
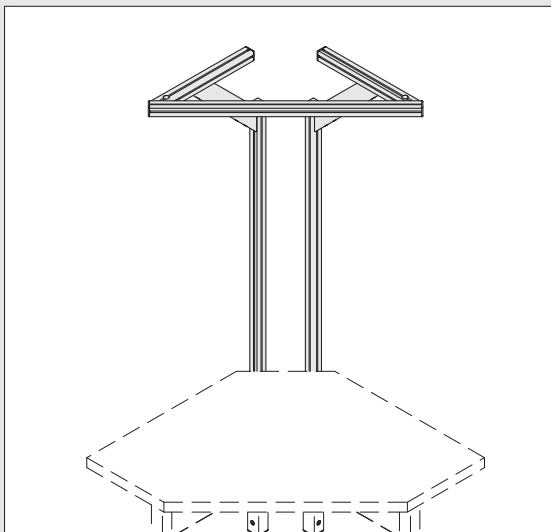


Voladizos de mesa

Bancos de trabajo E, 4 E, 4 E FIFO, F, 2 F, F 2 F



Banco de trabajo TRIGO F



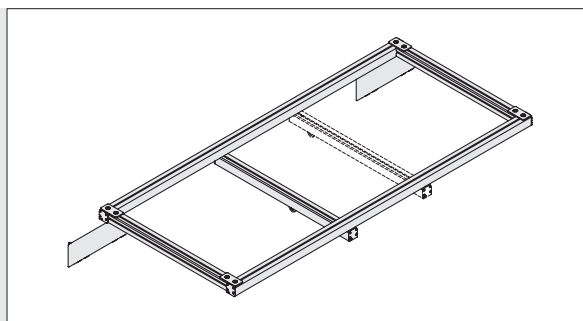
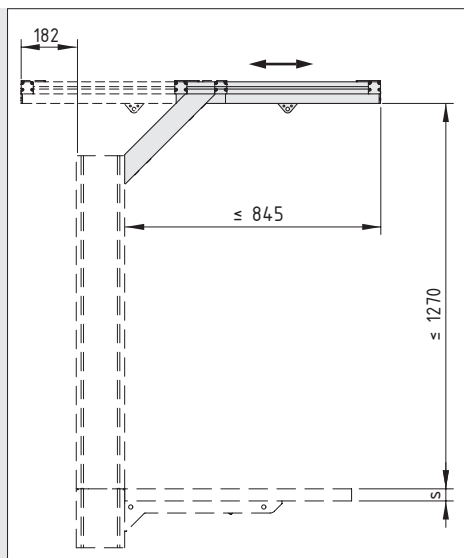


Cornisa con correderas cruzadas

- Almacenaje de herramientas eficiente
- Para añadir una corredera
- Todo el tablero al alcance

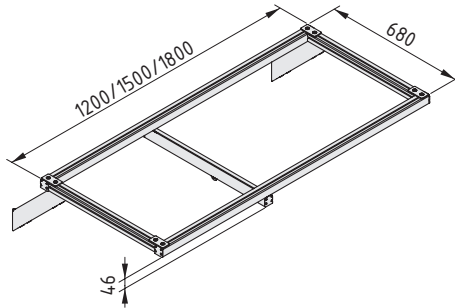



Todo lo bueno viene de arriba. El voladizo con correderas cruzadas facilita el trabajo permitiendo a los usuarios colocar las herramientas y líneas de alimentación en cualquier posición por encima del tablero y apartarlos cuando no sean necesarios. El voladizo con correderas cruzadas se fija al montante de un banco de trabajo item E o F. La ranura a lo largo del voladizo con correderas cruzadas se puede usar para instalar accesorios como una luminaria para la zona de trabajo.



Característica común de todos los productos citados a continuación:


- Perfil rail 8 40x40
- Perfil 8 40x40 L
- Travesaño diagonal 8 300x30, St, aluminio blanco pintado al polvo
- Kit Corredera rail 8 40x40
- Carro herramienta 8 40x40
- Elementos de unión



Cornisa con correderas cruzadas 1200 


m = 9,7 kg

1 kit 0.0.652.38

Cornisa con correderas cruzadas 1500 

m = 10,6 kg

1 kit 0.0.652.37

Cornisa con correderas cruzadas 1800 

m = 11,4 kg

1 kit 0.0.652.36

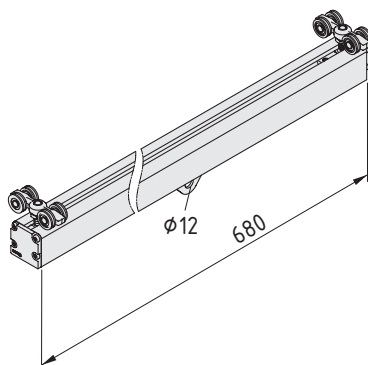



Corredera cruzada

Cuando una corredera cruzada no es suficiente, la mejor opción es siempre la más simple: añadir una más.

Para permitir a los usuarios maniobrar otra herramienta en todo el ancho del banco de trabajo, simplemente se inserta la corredera en una cornisa con correderas cruzadas.

La corredera cruzada adicional proporciona más flexibilidad, en dos sentidos.



Corredera cruzada 

- Perfil rail 8 40x40
- Carrilera 8 40x40, Tapeta 40x40
- Kit corredera rail 8 40x40
- Boje 40x40
- Elementos de unión
- Notas sobre el uso e instalación
- m = 1,2 kg

1 kit 0.0.654.39



Componentes para bancos de trabajo personalizados

- Posibilidades ilimitadas
- Perfectamente adaptados
- Compatible con el sistema de construcción modular MB

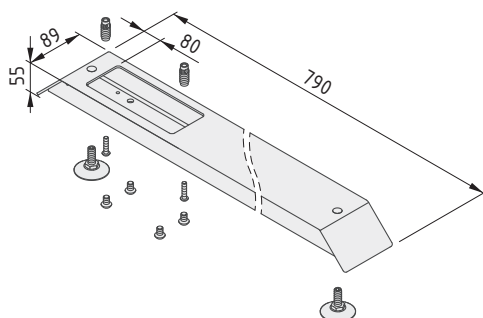
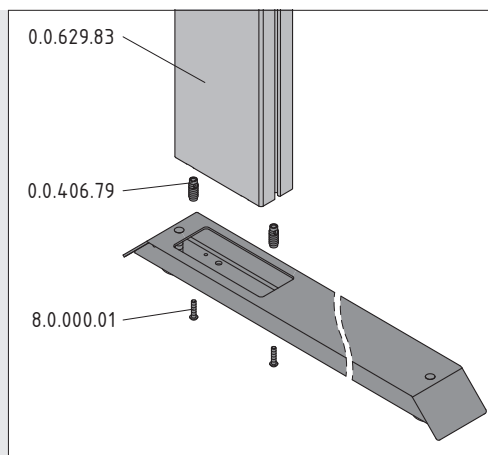
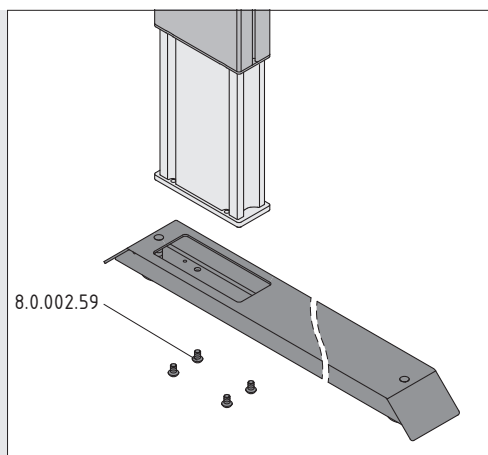


El kit pies mesa es un soporte perfecto para bancos de trabajo. Su diseño asegura una gran estabilidad con solo dos patas. De este modo, se obtiene mucho espacio para las piernas.

El kit pies mesa 8 160x60-790x90 se utiliza para construir bancos de trabajo individuales. El kit pies mesa doble 8 160x60-1260x90 se utiliza para montar dos mesas una delante de la otra con solo dos patas centrales.

Los dos kits pies mesa se pueden montar con las columnas de altura ajustable item o con el perfil 8 160x60. Todas las uniones para ambas aplicaciones se incluyen en el kit.

Los kits de columnas de mesa permiten crear mesas ergonómicas con sistema eléctrico de ajuste de la altura. Gracias a su función de memoria, gran capacidad de elevación y velocidad ajustable, ayudan a reducir las bajas por enfermedad y aumentar la motivación.

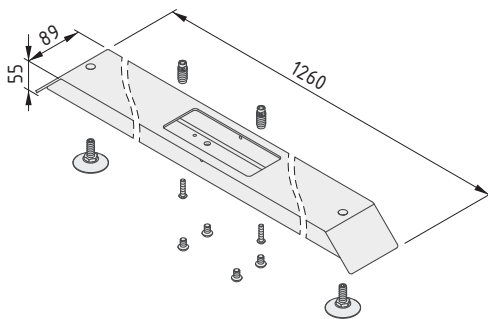
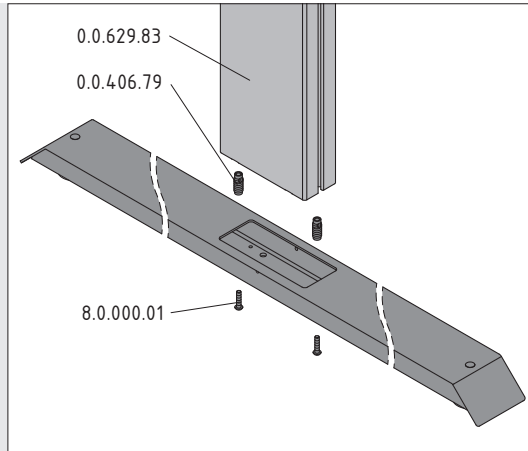
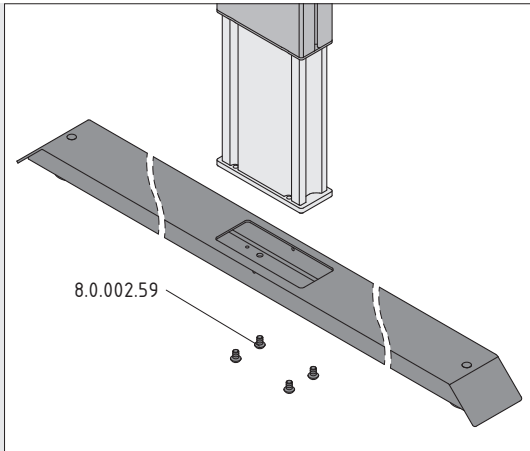


Kit pies mesa 8 160x60-790x90

2 pies mesa 160x60, St, aluminio blanco pintado al polvo similar al RAL 9006
 4 patas ajustables D47, M10x30
 Elementos de unión
 m = 10,1 kg

1 kit

0.0.676.18



Kit pies mesa doble 8 160x60-1260x90

2 pies mesa doble 160x60, St, aluminio blanco pintado al polvo similar al RAL 9006

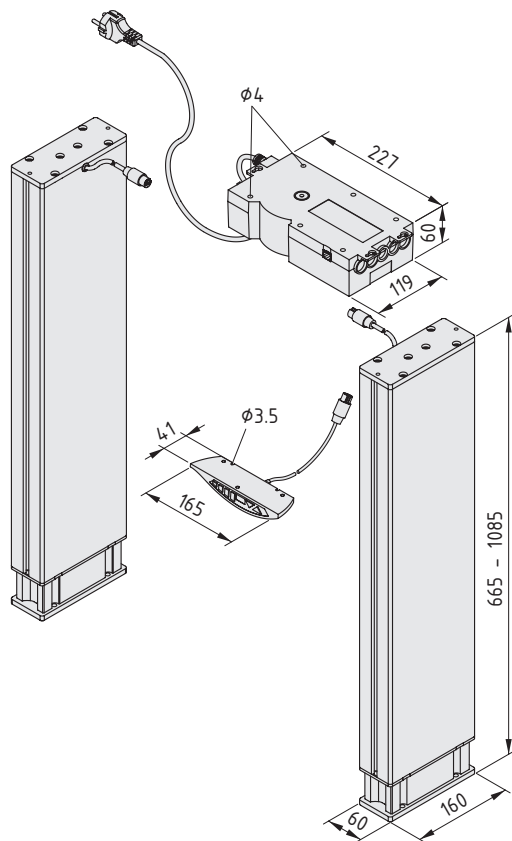
4 patas ajustables D47, M10x30

Elementos de unión

m = 15,8 kg

1 kit

0.0.676.19



Kit columnas de mesa 2 E 230V



2 columnas, Al, anodizado, natural, cable alimentación de 2 m
 Unidad de control con cable de red de 5 m
 Panel de interruptores de mesa, 3 posiciones de memoria, medidor digital de altura con cable de alimentación de 2 m
 Tensión nominal: 230 V~ 50/60 Hz
 Fuerza de elevación máxima: 2000 N
 Velocidad de desplazamiento: 25 mm/s
 Ciclo de trabajo 10 %
 Margen de temperatura: -5°C a 40°C
 Protección IP 30
 Conformidad: CE
 Notas sobre el uso e instalación
 m = 18,7 kg

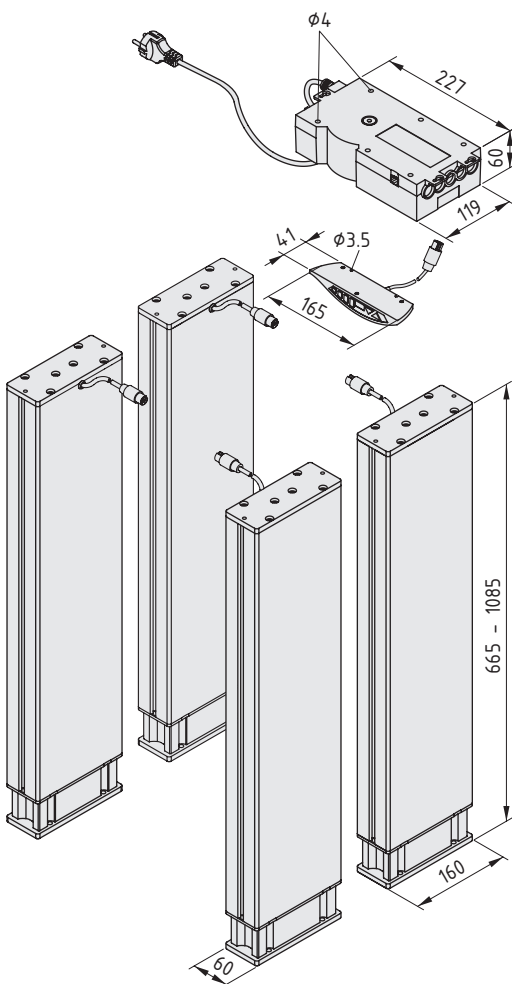
1 kit 0.0.650.02

Kit columnas de mesa 2 E 120V



2 columnas, Al, anodizado, natural, cable alimentación de 2 m
 Unidad de control con conector IEC 60320-C18
 Panel de interruptores de mesa, 3 posiciones de memoria, medidor digital de altura con cable de alimentación de 2 m
 Tensión nominal: 120 V~ 50/60 Hz
 Fuerza de elevación máxima: 2000 N
 Velocidad de desplazamiento: 25 mm/s
 Ciclo de trabajo 10 %
 Margen de temperatura: -5°C a 40°C
 Protección IP 30
 Notas sobre el uso e instalación
 m = 17,6 kg

1 kit 0.0.650.03



Kit columnas de mesa 4 E 230V



4 columnas, Al, anodizado, natural, cable alimentación de 2 m
 Unidad de control con cable de red de 5 m
 Panel de interruptores de mesa, 3 posiciones de memoria, medidor digital de altura con cable de alimentación de 2 m
 Tensión nominal: 230 V~ 50/60 Hz
 Fuerza de elevación máxima: 4000 N
 Velocidad de desplazamiento: 25 mm/s
 Ciclo de trabajo 10 %
 Margen de temperatura: -5°C a 40°C
 Protección IP 30
 Conformidad: CE
 Notas sobre el uso e instalación
 m = 35,5 kg

1 kit 0.0.650.04

Kit columnas de mesa 4 E 120V

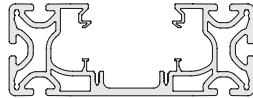


4 columnas, Al, anodizado, natural, cable alimentación de 2 m
 Unidad de control con conector IEC 60320-C18
 Panel de interruptores de mesa, 3 posiciones de memoria, medidor digital de altura con cable de alimentación de 2 m
 Tensión nominal: 120 V~ 50/60 Hz
 Fuerza de elevación máxima: 4000 N
 Velocidad de desplazamiento: 25 mm/s
 Ciclo de trabajo 10 %
 Margen de temperatura: -5°C a 40°C
 Protección IP 30
 Notas sobre el uso e instalación
 m = 36,5 kg

1 kit 0.0.650.05

Perfil 8 160x60

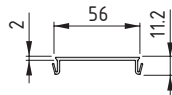
Los perfiles 8 160x60 también resultan adecuados para construir patas de mesa a medida y formar montantes modificados. El perfil 8 160x60 4N K56 permite configurar regletas y bases multiconectores como se desee. Los cables también se pueden pasar a través del canal para cables a la posición ideal. Las bridas flexibles mantienen limpio el espacio y facilitan la organización.



Perfil 8 160x60 4N K56

Al, anodizado

A [cm ²]	m [kg/m]	I _x [cm ⁴]	I _y [cm ⁴]	W _x [cm ³]	W _y [cm ³]
26,40	7,14	110,90	829,00	32,40	103,62
natural, corte máx. 6000 mm					
natural, 1 pza. long. 6000 mm					

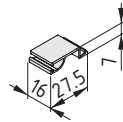


Perfil cobertura 56 K

PVC

m = 214,0 g

gris, similar al RAL 7042, 1 pza., long. 2 000 mm



Retenedor 40 perfil canal K

m = 1,0 g

gris, similar al RAL 7042, 1 pza.

El perfil 8 160x60 6N E se puede utilizar como perfil portante gracias a una sección que ofrece la máxima resistencia de torsión con un peso mínimo. Es adecuado para utilizar con el kit pies mesa y ofrece ranuras de la serie 8, lo que permite diseñar bancos de trabajo personalizados gracias a su compatibilidad con el sistema de construcción MB.



Perfil 8 160x60 6N E

Al, anodizado

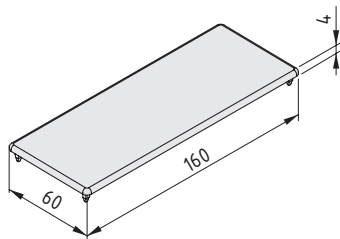
A [cm ²]	m [kg/m]	I _x [cm ⁴]	I _y [cm ⁴]	I _t [cm ⁴]	W _x [cm ³]	W _y [cm ³]
18,13	4,89	96,88	639,00	168,70	30,56	79,88
natural, corte máx. 6000 mm						
natural, 1 pza. long. 6000 mm						



Perfil 8 160x60 4N E

Al, anodizado

A [cm ²]	m [kg/m]	I _x [cm ⁴]	I _y [cm ⁴]	W _x [cm ³]	W _y [cm ³]
19,98	5,54	102,97	705,11	34,32	88,14
natural, corte máx. 6000 mm					
natural, 1 pza. long. 6000 mm					



Tapeta 8 160x60

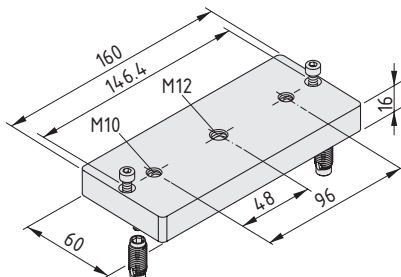


PA-GF

m = 28,0 g

gris, similar al RAL 7042, 1 pza.

0.0.654.86



Placa de base / Placa de transporte 8 160x60



Placa de base y transporte 8 160x60, Al

2 tornillos Allen DIN 912-M6x30, St, zinc.

2 uniones automáticas 8, con agujero roscado, St, zinc.

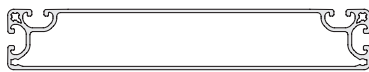
m = 443,0 g

similar al RAL 9006 aluminio, 1 kit

0.0.655.21

El kit soporte tablero mesa 8 520x100 se utiliza para fijar los tableros de mesa. Se compone de dos soportes compactos que permiten fijar las patas de la mesa, el tablero y los travesaños de soporte en bancos de trabajo grandes.

Cuando se utilizan juntos, el Perfil 8 240x40 y el conjunto de fijación correspondiente forman una unión absolutamente resistente a la torsión entre dos columnas de mesa. ¡Sólido como una roca!



Perfil 8 240x40 8N L



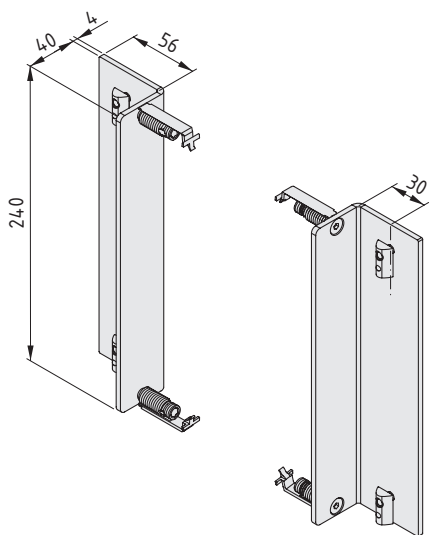
A [cm ²]	m [kg/m]	I _x [cm ⁴]	I _y [cm ⁴]	I _t [cm ⁴]	W _x [cm ³]	W _y [cm ³]
15,52	4,19	42,18	1 098,70	99,97	20,28	91,56

natural, corte máx. 6000 mm

0.0.629.44

natural, 1 pza. long. 6000 mm

0.0.629.41



Kit unión perfil 8 240x40



2 escuadras 240, St, similar al RAL 9006 aluminio

4 kits de unión automática 8, St, zinc.

4 tapetas kit unión automática, PA-GF, gris

4 tornillos avellanados DIN 7991-M6x14, St, zinc.

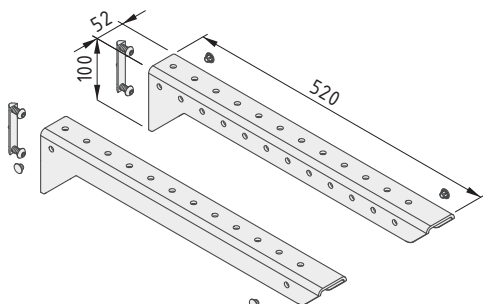
4 tornillos avellanados DIN 7991-M6x20, St, zinc.

4 tuercas 8 St M6, zinc.

m = 1,5 kg

1 kit

0.0.656.06



Kit soporte tablero mesa 8 520x100

soporte tablero derecho, St, aluminio blanco pintado al polvo similar al RAL 9006

soporte tablero izquierdo, St, aluminio blanco pintado al polvo similar al RAL

9006

Elementos de unión

m = 4,4 kg

1 kit

0.0.676.17

Accesorios para bancos de trabajo.



La gama de accesorios ofrece muchas mejoras prácticas para los bancos de trabajo. Cuando todo está perfectamente organizado y es de fácil acceso, el trabajo puede completarse mucho más rápido.

Un área de trabajo limpia y organizada significa más concentración en los procesos productivos. Cuando se puede alcanzar todo lo que se necesita sin pensarlo dos veces, es más fácil mantenerse concentrado y las tasas de error bajan.

Por ejemplo, los accesorios para bancos de trabajo le ayudan a colocar y organizar herramientas.

Los estantes son ideales como soluciones de almacenamiento. Se montan en un solo movimiento proporcionando un espacio de almacenamiento en cualquier ranura horizontal de la serie 8.

Nota: Los productos en los capítulos de almacenamiento de herramientas y recogida de materiales son los accesorios ideales para organizar las herramientas y los materiales de trabajo que se necesitan con frecuencia. Las herramientas y materiales de trabajo utilizados con frecuencia necesitan soluciones que garanticen un acceso rápido.

Accesorios para bancos de trabajo: Productos de este capítulo.



Bucs

- Disponible en tres alturas
- De sobremesa o montado bajo el tablero

31



Taquilla

- Armario metálico con cierre con combinación
- Montado bajo el tablero o en los perfiles

33



Estantería 8

- Plano o con cantos elevados para mayor seguridad
- Se encaja en una ranura de la serie 8

34



Sistema contenedor 8 120x60

- Con o sin tapa
- Interior configurable y fácil recogida

37



Contenedor para desechos

- Transición limpia gracias al encaje a ras del borde de la mesa
- Tapa basculante

40



Reposabrazos antiestático

- Alivia la presión de la muñeca y el antebrazo
- Almohadillas elásticas anchas

41



Reposabrazos, altura ajustable, ESD

- Aligera la tensión del brazo durante los trabajos de precisión
- Altura y ángulo personalizables

42



Dispensador de cinta adhesiva

- Hoja de corte oculta por seguridad
- Adaptador patentado que sujeta todas las cintas adhesivas estándar

43



Bucs

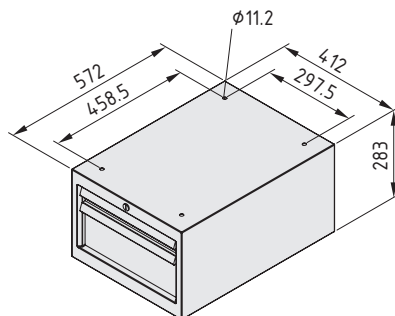
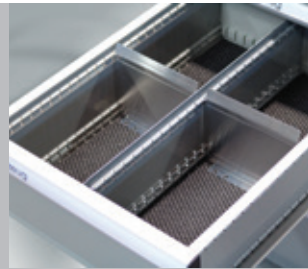
- Disponible en tres alturas
- División ajustable de la salida completa
- Montado bajo el tablero
- Disponible una base para la versión autónoma

config
www.

Los cajones se deslizan sobre rodamientos de bolas (salen toda su profundidad) y pueden soportar hasta 50 kg. Disponen de alfombrillas interiores antideslizantes y uno de los cajones tiene compartimentos ajustables. Los tiradores poseen tiras interiores en las que puede escribirse, permitiendo así un fácil etiquetado. El buc posee una cerradura centralizada.

Los kits adaptadores permiten montar los bucs a todas las mesas F, 2 F, F 2 F, E, y 4E. La profundidad de la mesa determina el adaptador necesario.

El zócalo 130 para el buc S4 H650 permite utilizarlo como solución independiente.

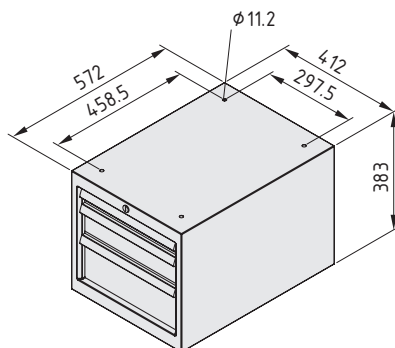


Buc S2 H283

Plancha de acero
1 cajón de 50 mm de alto
1 cajón de 50 mm de alto con divisor
Etiquetas para los tiradores
Cerradura de bombín con 2 llaves
m = 31,0 kg

gris, similar al RAL 7042, 1 pza.

0.0.603.18

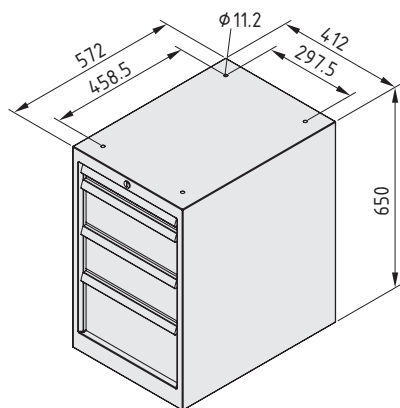


Buc S3 H383

Plancha de acero
1 cajón de 50 mm de alto
1 cajón de 100 mm de alto con divisor
1 cajón de 150 mm de alto
Etiquetas para los tiradores
Cerradura de bombín con 2 llaves
m = 40,6 kg

gris, similar al RAL 7042, 1 pza.

0.0.603.19

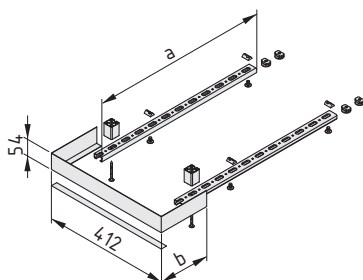


Buc S4 H650

Plancha de acero
 1 cajón de 50 mm de alto
 2 cajones de 150 mm de alto
 1 divisor de cajón
 1 cajón de 200 mm de alto
 Etiquetas para los tiradores
 Cerradura de bombín con 2 llaves
 m = 58,0 kg

gris, similar al RAL 7042, 1 pza.

0.0.603.20



Buc; Kit adaptador, prof. mesa 600

2 perfiles C, St, zinc.
 Frontis, St, similar al RAL 7042
 2 distanciadores, Al, natural
 Cinta adhesiva de doble cara
 Tornillos y elementos de fijación
 Notas sobre el uso e instalación
 a = 578 mm b = 153 mm m = 1,7 kg

1 kit

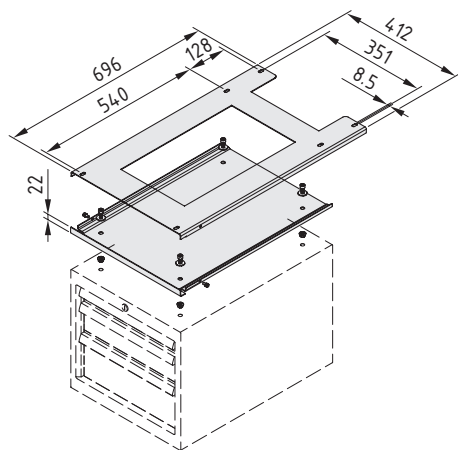
0.0.636.55

Buc; Kit adaptador, prof. mesa 750

2 perfiles C, St, zinc.
 Frontis, St, similar al RAL 7042
 2 distanciadores, Al, natural
 Cinta adhesiva de doble cara
 Tornillos y elementos de fijación
 Notas sobre el uso e instalación
 a = 726 mm b = 303 mm m = 2,2 kg

1 kit

0.0.636.56

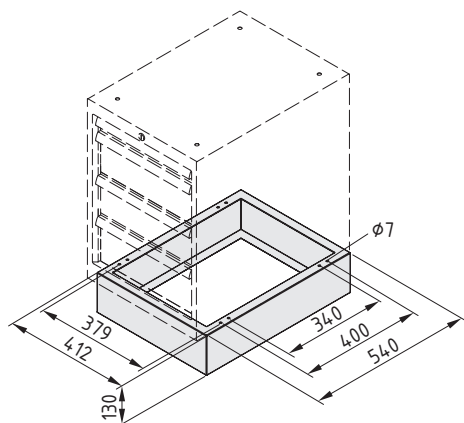


Buc; Kit fijación

Plancha de acero
 Dos partes
 Kit de fijación al buc
 m = 7,0 kg

gris, similar al RAL 7042, 1 kit

0.0.603.25



Buc; Zócalo 130

Plancha de acero
 Kit de fijación al buc
 m = 5,0 kg

gris, similar al RAL 7042, 1 kit

0.0.603.21



Taquilla 360x240x240

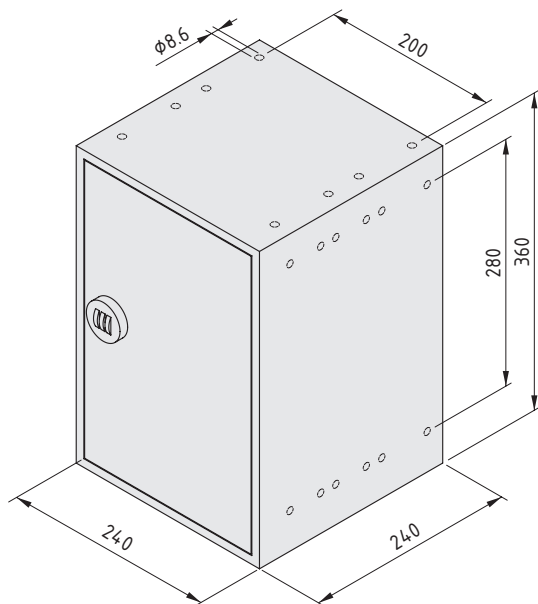
- Armario metálico con cierre con combinación
- Montado bajo el tablero o en los perfiles

La taquilla guarda los efectos personales de los operarios, con combinación de apertura. Herramientas personales, carteras, etc., se pueden guardar directamente en el banco de trabajo. La taquilla puede ser instalada en varias posiciones en el banco de trabajo.



Sugerencia

La taquilla ofrece puntos de perforación para montaje ocultos desde el exterior. Para fijar la taquilla a perfiles o paneles se perforan estos puntos para crear agujeros en las posiciones deseadas.



Taquilla 360x240x240

Plancha de acero, aluminio blanco pintado al polvo
Cerradura de combinación
Elementos de unión
Notas sobre el uso e instalación
m = 4,5 kg

1 kit

0.0.652.90



Estantería 8 Estante 8 con reborde Kit de tapetas de estantes 8 con reborde

- Gran capacidad de 50 kg
- Premontado, listo para instalar



La superficie de almacenaje directa en bancos de trabajo. Basta encajar el estante 8 en una ranura de perfil de serie 8, fijarlo en su sitio y utilizarlo para guardar cargas de hasta 50 kg.

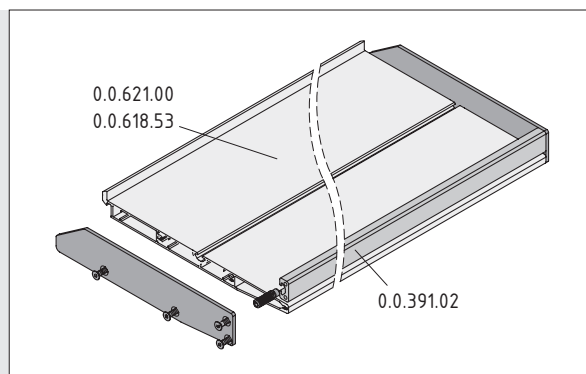
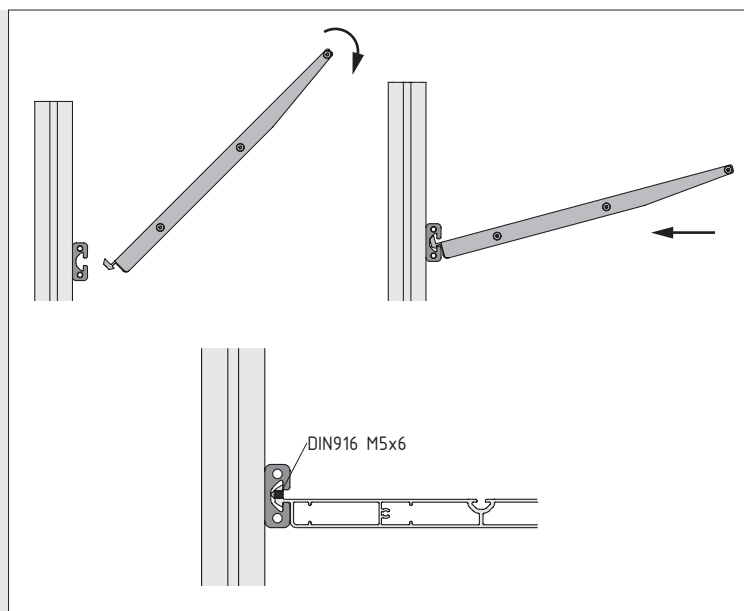
Dado que los estantes pueden usarse de muchas formas, puede elegir entre una superficie plana y otra con un canto circundante.

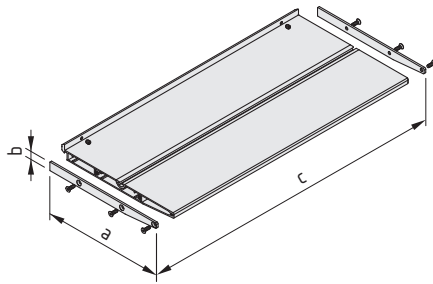
Los estantes 8 200 y 320 facilitan mucho las cosas. Disponibles premontados con un ancho de 600 mm, todo lo que debe hacer es desembalarlos, encajarlos en la ranura y empezar a usarlos.

Los perfiles también están disponibles recortados para longitudes específicas del cliente y se pueden combinar con los perfiles 5 20x10 (0.0.391.02) y las tapetas correspondientes cuando se necesita un borde elevado.



El kit adaptador estantería 8 es el sistema de unión universal para sus estantes – incluso si no tiene disponible una ranura de perfil 8.





Estantería 8 200-600



Estantería 8 200, Al
 Kit tapetas estantería 8 200, St, blanco
 2 espárragos roscados DIN 916-M5x6, St, zinc.
 a = 200 mm b = 14 mm c = 600 mm m = 1,7 kg

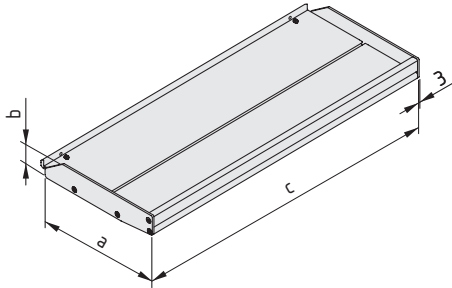
1 kit 0.0.627.00

Estantería 8 320-600



Estantería 8 320, Al
 Kit tapetas estantería 8 320, St, blanco
 2 espárragos roscados DIN 916-M5x6, St, zinc.
 a = 320 mm b = 18 mm c = 600 mm m = 2,9 kg

1 kit 0.0.626.97



Estante 8 200-600 con reborde



Estantería 8 200, Al, natural
 Estantería 8 200 con reborde, St, blanco aluminio
 Perfil 5 20x10, Al, natural
 a = 200 mm b = 36,5 mm c = 600 mm m = 2,0 kg

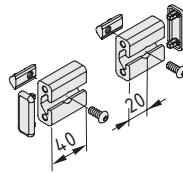
1 kit 0.0.647.70

Estante 8 320-600 con reborde



Estantería 8 320, Al, natural
 Estantería 8 200 con reborde, St, blanco aluminio
 Perfil 5 20x10, Al, natural
 a = 320 mm b = 40,5 mm c = 600 mm m = 3,2 kg

1 kit 0.0.647.66

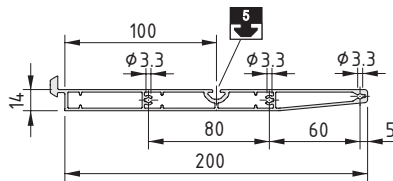


Kit adaptador estantería 8



Perfil adaptador 8 40x16, Al
 2 tornillos gota de sebo M6x14, St zinc.
 2 tapetas 8 40x16, PA-GF, negro
 2 tuercas V 8 St M6, zinc.
 m = 120,0 g

1 kit 0.0.627.14

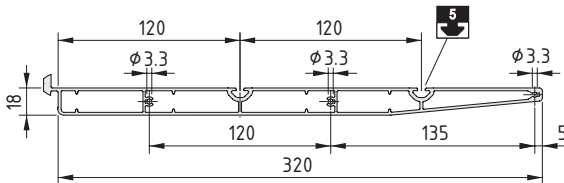


Perfil estantería 8 200



Al, anodizado

A [cm ²]	m [kg/m]	I _x [cm ⁴]	I _y [cm ⁴]	W _x [cm ³]	W _y [cm ³]
9,28	2,51	2,96	361,60	1,99	33,45
natural, corte máx. 6000 mm 0.0.618.53					
natural, 1 pza. long. 6000 mm 0.0.618.56					

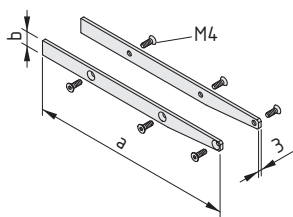


Perfil estantería 8 320



Al, anodizado

A [cm ²]	m [kg/m]	I _x [cm ⁴]	I _y [cm ⁴]	W _x [cm ³]	W _y [cm ³]
15,13	4,10	7,83	1 420,95	4,69	84,04
natural, corte máx. 6000 mm 0.0.621.00					
natural, 1 pza. long. 6000 mm 0.0.620.94					



Kit tapetas estantería 8 200



2 tapetas estantería 8 200, St, blanco
 6 tornillos avellanados DIN 7991-M4x12, zinc.
 a = 200 mm b = 14 mm m = 120,0 g

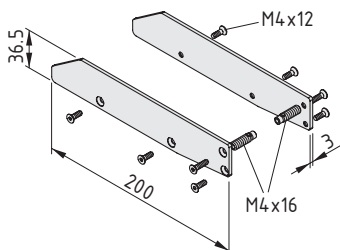
1 kit 0.0.623.27

Kit tapetas estantería 8 320



2 tapetas estantería 8 320, St, blanco
 6 tornillos avellanados DIN 7991-M4x12, zinc.
 a = 320 mm b = 18 mm m = 250,0 g

1 kit 0.0.623.30

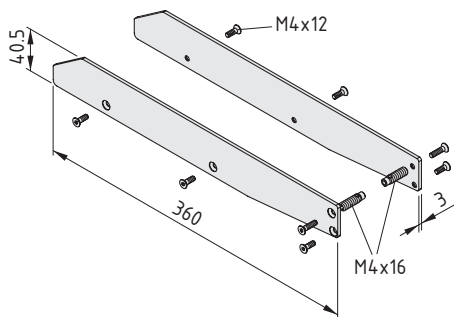


Kit tapetas estante 8 200 con reborde



2 tapetas estante 8 200, St, aluminio blanco
 6 tornillos avellanados DIN 7991-M4x12, zinc.
 2 tornillos avellanados DIN 7991-M4x16, zinc.
 2 casquillos roscados de unión automática 5, St, zinc.
 m = 362,0 g

1 kit 0.0.647.68

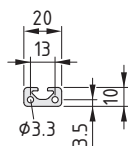


Kit tapetas estante 8 320 con reborde



2 tapetas estante 8 320, St, aluminio blanco
 6 tornillos avellanados DIN 7991-M4x12, zinc.
 2 tornillos avellanados DIN 7991-M4x16, zinc.
 2 casquillos roscados de unión automática 5, St, zinc.
 m = 577,0 g

1 kit 0.0.647.65



Perfil 5 20x10



A [cm ²]	m [kg/m]	I _x [cm ⁴]	I _y [cm ⁴]	I _t [cm ⁴]	W _x [cm ³]	W _y [cm ³]
1,29	0,35	0,12	0,53	0,10	0,22	0,53
natural, corte máx. 3000 mm 0.0.391.02						
natural, 1 pza. long. 3000 mm 0.0.448.03						



Sistema contenedor 8 120x60

- Varias opciones de configuración
- Utilización con o sin tapa

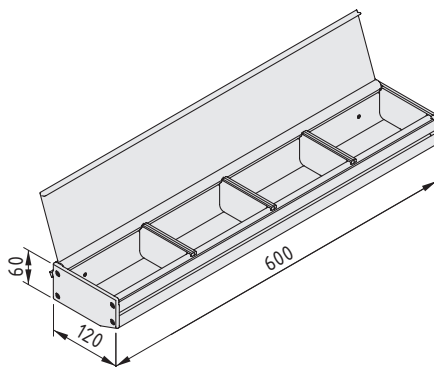
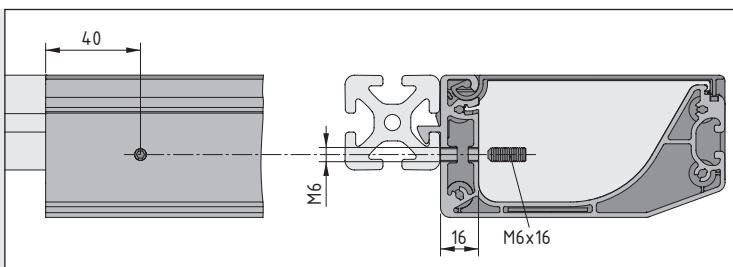


En el sistema de contenedor 8 120x60 se guarda todo lo que no se usa a menudo, pero que es necesario tener a mano. La utilización de los divisores móviles crea una ordenación adicional.

La tapa, que puede colocarse para cubrir solo algunas partes, protege el contenido del polvo y mantiene el espacio de trabajo ordenado, reflejando el método LP de las "5S".

La ranura de la serie 8 en la parte frontal permite añadir accesorios; por ejemplo, artículos de la gama item de soportes y ganchos.

Para instalar el sistema contenedor de forma temporal, simplemente se monta en una ranura 8 horizontal. Para instalaciones permanentes se utilizan espárragos roscados para fijar el sistema contenedor 8 120x60.



Sistema contenedor 8 120x60 600



Perfil contenedor 8 120x60
 3 perfil contenedor 8 120x60m, Divisores
 Perfil contenedor 8 120x60, Tapa
 Perfil contenedor 8 120x60, Kit de montaje
 m = 3,0 kg

1 kit

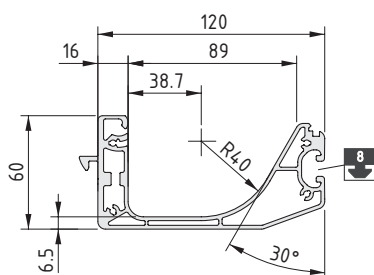
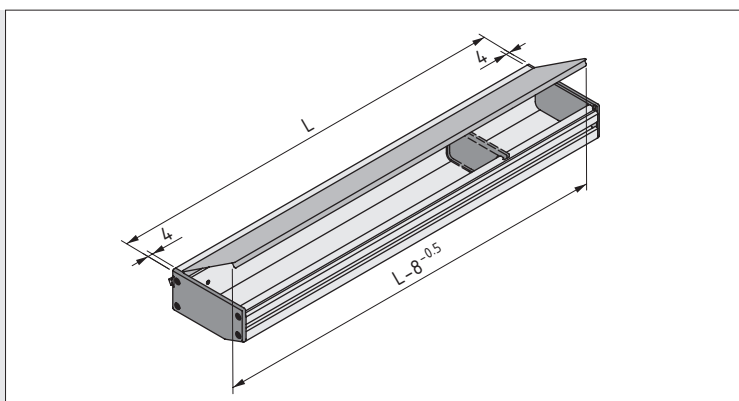
0.0.658.58



Componentes para el sistema contenedor

Los componentes del sistema contenedor también están disponibles por separado, de esta forma se pueden diseñar sistemas de almacenaje a medida que cumplan con los requisitos de espacio disponible.

Se pueden incorporar fácilmente divisores para crear secciones independientes en el perfil de almacenamiento e instalar tapas parciales, así como recolocarlos posteriormente.



Perfil contenedor 8 120x60

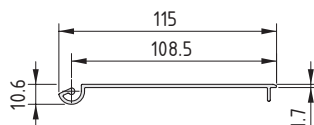
Al, anodizado
m = 3,02 kg/m

natural, corte máx. 6000 mm

0.0.658.62

natural, 1 pza. long. 6000 mm

0.0.658.63



Perfil contenedor 8 120x60, Tapa

Al, anodizado
m = 633 g/m

natural, corte máx. 6000 mm

0.0.658.64

natural, 1 pza. long. 6000 mm

0.0.658.65

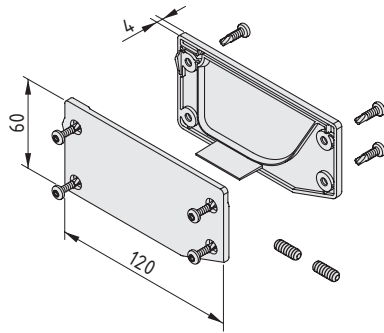


Burlete 3x2 autoadhesivo

célula cerrada, autoadhesiva por un lado
Margen de temperatura: -30°C a +110°C
Resistente a diversos aceites, combustibles, ácidos y álcalis
m = 1,6 g/m

negro, 1 pza., long. 1000 mm

0.0.479.98



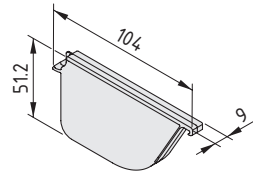
Perfil contenedor 8 120x60, Kit de montaje



2 tapetas, PA-GF
 8 tornillos avellanados autorroscante 3,9x16 TX20, St, zinc.
 2 espárragos roscados DIN916-M6x16, St, zinc.
 m = 63,0 g

gris, similar al RAL 7042, 1 kit

0.0.662.57



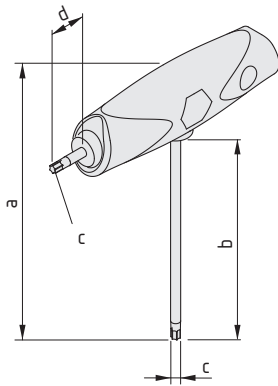
Perfil contenedor 8 120x60, Divisor



PA-GF
 m = 15,0 g

gris, similar al RAL 7042, 1 pza.

0.0.658.54



Llave en T TX-20

Llave, acero al cromo-vanadio, cromado mate
 Mango de plástico, TPE

a = 132 mm b = 100 mm c = TX20 mm d = 17 mm m = 63,6 g

1 pza.

0.0.664.77



Contenedor para desechos 35l

- Tapa basculante
- Montaje a ras

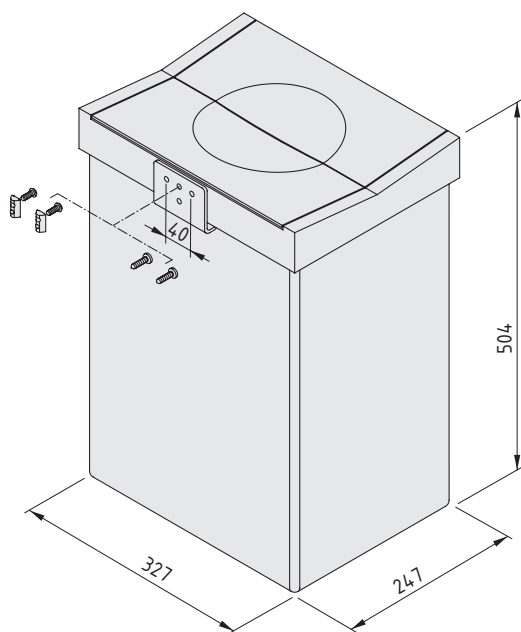


La tapa del contenedor para desechos se abre y cierra sola, lo que permite utilizarla con una sola mano. Gracias a su montaje a ras con el tablero, se puede restablecer el orden en una superficie de trabajo con un solo movimiento.

La tela del contenedor de desechos puede almacenar productos descartados o piezas reutilizables sin tener que utilizar una bolsa adicional. No obstante, se aconseja utilizar la bolsa para desechos cuando se utiliza el contenedor para almacenar basura. La bolsa se coloca y quita fácilmente para la limpieza.

Para mayor protección, el material flexible del contenedor está diseñado para colapsarse en caso de impacto.

Los elementos de unión permiten montar el contenedor para desechos en SystemMobiles, directamente a una ranura de la serie 8 o a una construcción de la serie D30.



Contenedor para desechos 35l



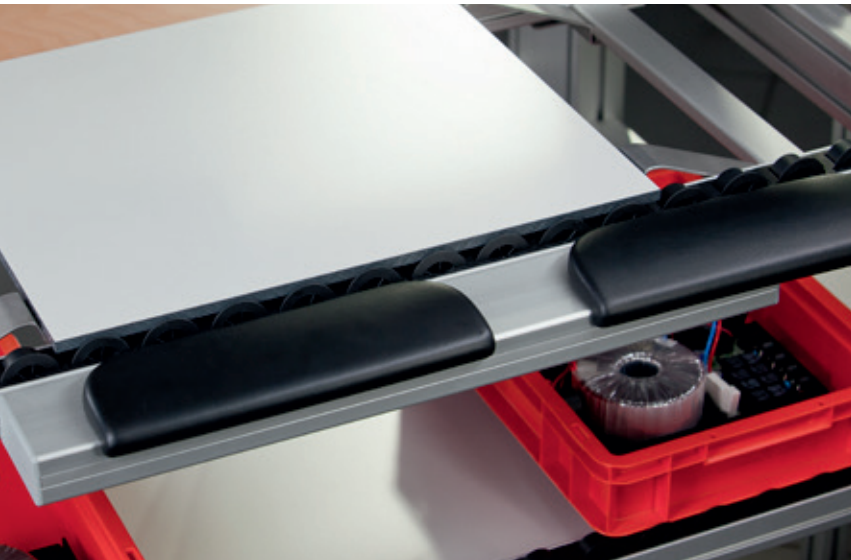
Tapa basculante, ABS
 Brida, St
 Contenedor, tela revestida de PVC
 1 bolsa para desechos, PE-LD
 2 tornillos gota de sebo 6x25
 2 tornillos gota de sebo ISO 7380-M6x16
 2 tuercas V 8 St M6, zinc.
 m = 2,5 kg

1 kit	0.0.650.66
-------	------------

Bolsa para desechos 35l

PE-LD
 570x600 mm
 m = 430,0 g
 negro, 1 rollo de 20 bolsas

negro, 1 rollo de 20 bolsas	0.0.659.78
-----------------------------	------------



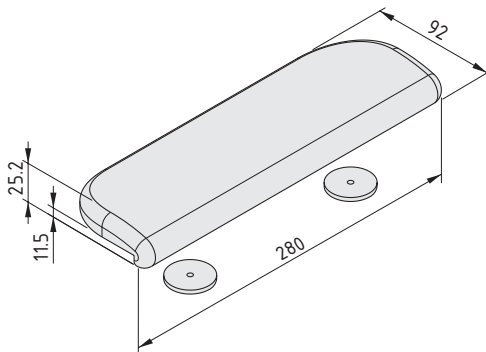
Reposabrazos antiestático

- Almohadillas elásticas anchas
- Hacen que los cantos sean más cómodos para muñecas y antebrazos
- Fijaciones sencillas para bancos y perfiles



Reposabrazos ergonómico para redondear bordes de mesas y garantizar una temperatura de contacto agradable. Se fija usando almohadillas que pueden pegarse a la mesa con su adhesivo o atornilladas al perfil.

La superficie antiestática evita la formación de cargas electrostáticas.



Reposabrazos antiestático



PUR con fijación por Velcro, negro
2 discos de fijación, autoadhesivos
m = 130,0 g

1 kit

0.0.465.10



Reposabrazos, altura ajustable, ESD

- Alivia la tensión en los brazos
- Facilita los trabajos de precisión
- Ajustable a medida



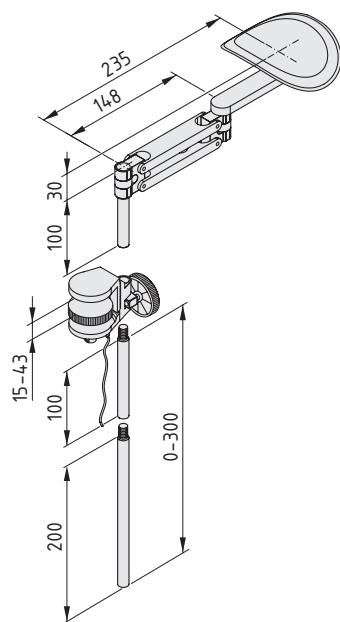
El trabajo de precisión, especialmente si comporta acciones repetitivas, puede provocar problemas musculoesqueléticos graves y crónicos debidos a las posturas forzadas.

El apoyo almohadado flotante sostiene el brazo sin crear puntos de presión, reduciendo mucho la fatiga del trabajo. Las dos juntas con rodamientos de agujas aportan la libertad de movimiento necesario para un guiado preciso y suave del reposabrazos.

El reposabrazos se fija al tablero y permite un ajuste de la altura de trabajo continuo, adecuándose a distintas tareas. La fijación al tablero se realiza horizontalmente de forma que libera el espacio para las piernas.

El paralelogramo también se puede ajustar a la longitud de brazo del operario.

El reposabrazos tiene un diseño ESD y se conecta mediante un cable a la conexión a tierra centralizada.



Reposabrazos, altura ajustable, ESD



Reposabrazos, acolchado

Tornillo de fijación

Cable, Ø 2,4 mm, longitud 600 mm, pinza de cocodrilo, negro.

m = 850,0 g

1 kit

0.0.654.71



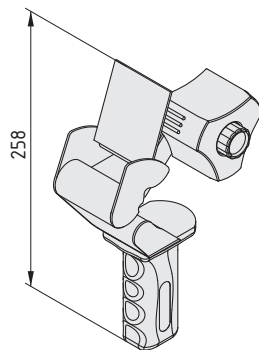
Dispensador de cinta adhesiva

- Sustitución excepcionalmente rápida del rollo
- Hoja de corte oculta
- Mango ergonómico

El dispensador de cinta adhesiva de item es la herramienta perfecta para aplicar y cortar cinta adhesiva. El dispensador, con un mango con revestimiento de caucho, presiona la cinta sin dañar el paquete, y su hoja de corte solo se libera cuando se necesita, evitando cualquier riesgo de corte.

El dispensador de cinta de embalaje de item ofrece un mango ergonómico con agarre suave apto para diestros y zurdos.

La fricción del freno del rollo se puede ajustar manualmente, para adecuar la tensión a cada material. Gracias a su sistema patentado de doble núcleo, el dispensador es compatible con cintas adhesivas con diámetros internos de 76 y 38 mm (1,5 y 3") y una anchura de hasta 50 mm.



Dispensador de cinta adhesiva

Para cintas con diámetro interno de 1,5" y 3"

Cuerpo de metal

Mango ergonómico

Freno ajustable

Hoja oculta (prevención de riesgo)

m = 600,0 g

1 pza.

0.0.668.91

Sillas.



El dolor de espalda, en particular en las actividades sentadas, es una de las causas más habituales de baja por enfermedad. Las sillas con diseño ergonómico de item ofrecen un notable alivio de las tensiones y el estrés asociados con las operaciones en producción, talleres y laboratorios. Gracias a las opciones de ajuste intuitivas, pueden adaptarse a cualquier usuario.

Un ingenioso sistema mecánico garantiza la distribución homogénea de las cargas y tensiones por todo el sistema

musculoesquelético. El apoyo dorsal más delgado proporciona libertad de movimiento en las zonas de brazos y hombros. Si es necesario, se pueden usar reposabrazos ajustables para proporcionar soporte en operaciones de precisión, evitando la fatiga prematura.

Diseñadas para uso industrial, estas sillas son extremadamente duraderas, incluso cuando se exponen a condiciones adversas. Con las sillas correctas ampliará la satisfacción, salud y motivación de su personal.



Sillas: Productos de este capítulo.



Silla baja, PU

- Para bancos de trabajo sentado.
- Ajuste de la altura del asiento: 430-590 mm
- Ruedas con freno dependiente de la carga para suelos rígidos

📄 46



Silla alta, PU

- Para bancos de trabajo sentado o de pie.
- Ajuste de la altura del asiento: 580-830 mm
- Anillo reposapiés con superficie antideslizante

📄 46



Reposapiés

- Reposapiés inclinado
- Alivio ergonómico para las piernas
- Ajustable en altura

📄 48



Sillas.

- Sillas ergonómicas para un trabajo sin fatiga
- Modelo de altura elevada
- Superficies robustas industriales

La gama de sillas ergonómicas item: Dos modelos disponibles para propósitos diferentes:

- **Silla baja, PU**, ideal para bancos de trabajo sentado con una altura de asiento de 430 a 590 mm.
- **Silla alta, PU**, permite trabajar sentado o de pie con una posición de asiento elevada de 580 a 830 mm. Las ruedas frenan en función de la carga, permitiendo la movilidad sin comprometer la seguridad.

Ambas sillas industriales satisfacen los requisitos actuales para una posición ergonómica. Los trabajos que exigen concentración se llevan mejor a cabo con los músculos relajados. Esto se logra con varias opciones de ajuste que tienen en cuenta las características físicas de cada usuario:

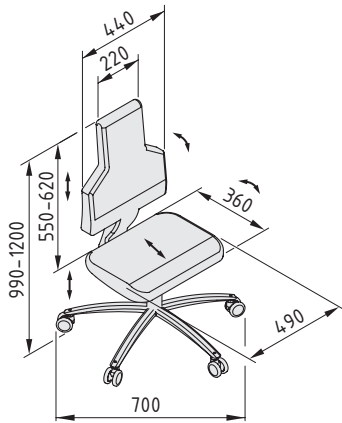
- Respaldo de inclinación y altura ajustable (80 mm de rango)
- Asiento con inclinación leve hacia delante para inclinar la pelvis y enderezar la columna vertebral.
- Silla con ajuste de inclinación de 35° para posición vertical (sistema mecánico sincronizado)
- Profundidad de asiento ajustable para apoyar los muslos (50 mm de rango)
- Zona de hombros estrecha para una óptima libertad de movimientos

Las especificaciones se han desarrollado para adecuarse a entornos industriales adversos. Los materiales altamente robustos y la tecnología probada garantizan una larga vida útil. item proporciona una garantía de 5 años para todas las sillas. El material del asiento es cómodo durante largos períodos de sentado:

- Reposapiés de aluminio pulido con protección contra impactos, 700 mm de diámetro
- Asiento y respaldo con acolchado PU, resistentes a la abrasión y lavables
- Muelle de gas seguro y sin mantenimiento

Ambas sillas están disponibles en versión antiestática. También se pueden equipar con reposabrazos.





Silla, PU

m = 21,7 kg

1 pza.

0.0.639.92

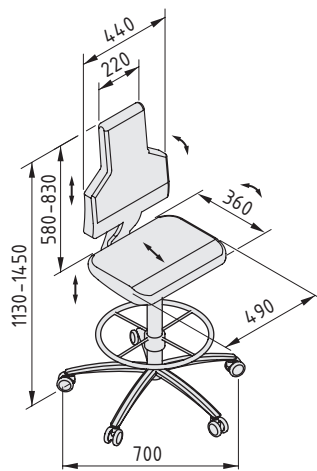
Silla, PU ESD



m = 19,6 kg

1 pza.

0.0.639.95



Silla alta, PU

m = 24,6 kg

1 pza.

0.0.639.93

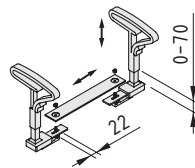
Silla alta, PU ESD



m = 22,3 kg

1 pza.

0.0.639.96



Reposabrazos, PP

m = 3,3 kg

1 kit

0.0.639.97

Reposabrazos, PP ESD



m = 3,3 kg

1 kit

0.0.639.98



Reposapiés

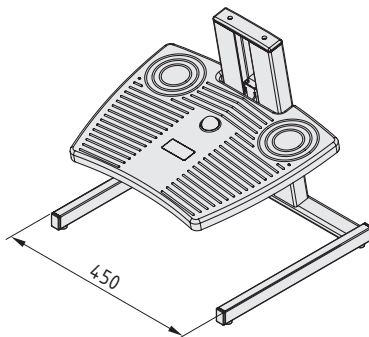
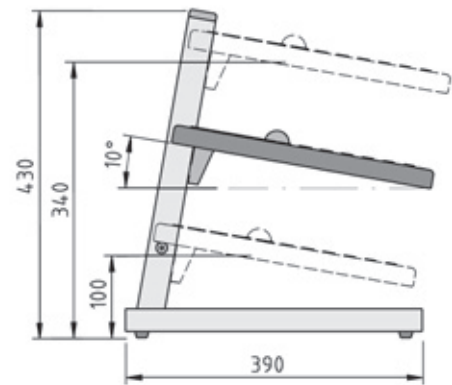
- Ajustable en altura
- Alivio ergonómico para las piernas
- Reposapiés inclinado



Un componente crucial de cualquier banco de trabajo ergonómico: El reposapiés anties-tático ofrece un sistema de ajuste continuo de la altura accionado con los pies que los usuarios pueden manejar sin dejar de trabajar.

La placa de apoyo puede montarse en dos posiciones básicas: alta o baja. Como resultado, el reposapiés puede usarse en posiciones de asiento normales, con una silla alta, e incluso estando de pie.

Con un diseño estable y un apoyo antideslizante, el reposapiés ha recibido el certificado de seguridad "GS" como elevador.



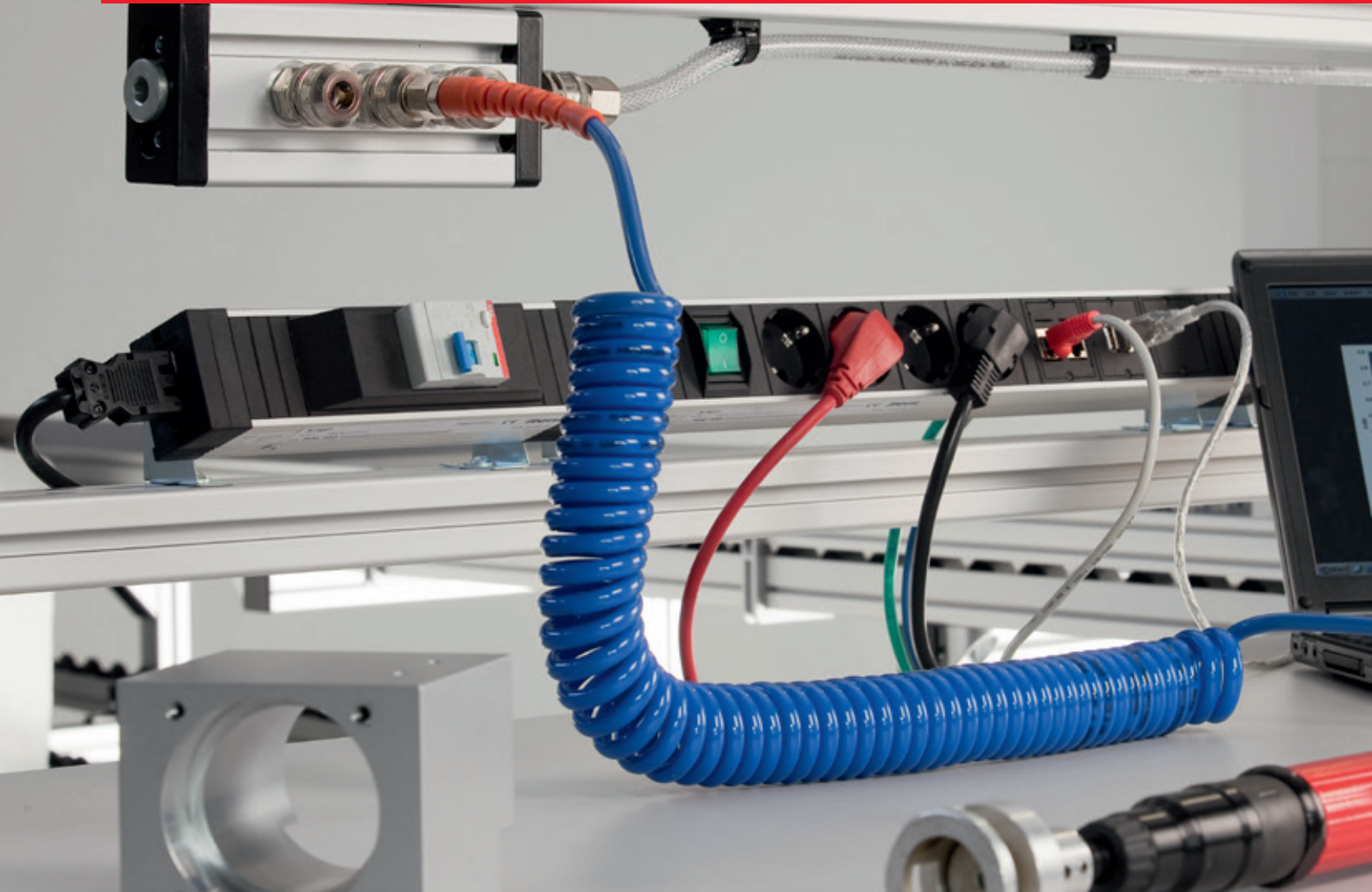
Reposapiés 450x400, ESD



Bastidor de base, St
 Columna elevadora, Al
 Placa de apoyo, Al
 Notas sobre el uso e instalación
 negro, 1 kit

0.0.600.72

Suministro de energía y de datos.



Todos los bancos de trabajo necesitan suministros, ya sea para electricidad, aire comprimido o ambos, y a menudo también se requieren puntos de redes de datos. El sistema de bancos de trabajo de item permite instalar estaciones de trabajo según las especificaciones solicitadas. La mayoría de los componentes se puede instalar de manera fácil y discreta sin requerir ninguna experiencia especializada. Con una apariencia limpia y posicionados precisamente donde se necesitan, los conectores son fiables y seguros. Las modificaciones y ajustes posteriores también se pueden hacer con facilidad.

Desde el suministro de datos a través de una conexión USB o cable de red hasta la protección de un banco de trabajo con un interruptor diferencial, todas estas características y más se pueden integrar perfectamente.

item ofrece varios canales para cables para el tendido de cables. El sistema de canales E ofrece conductos de aluminio en una variedad de tamaños. Si prefiere una solución a medida, puede usar conductos de cables modulares para crear su propio sistema.

La canaleta flexible E, por otra parte, ofrece una solución para conectar su conducto de cable al suelo. Su maniobrabilidad permite utilizarla con mesas ajustables en altura.

Los componentes neumáticos se pueden conectar fácilmente cuando se utiliza el colector de aire comprimido. Combinado con el voladizo con correderas cruzadas y los equilibradores de herramientas, se pueden crear soluciones ergonómicas para la producción manual.

Suministro de energía y de datos: Productos de este capítulo.



Bases de enchufe

- Varias medidas disponibles
- Las tiras también pueden incorporar tomas USB, de red y de teléfono

54



Aire comprimido

- Basta atornillar el colector en su sitio
- Acoplamiento de válvula seguros

58



Canales para cables

- Canales para cables de aluminio completos
- También soluciones modulares para aplicaciones a medida

59



Canaleta flexible E

- Guiado seguro de los cables desde una toma de suelo
- También adecuados para bancos ajustables en altura eléctricamente

60



Perfil guía de cables 8 40x16

- Basta cortarlos al tamaño preciso e insertarlos
- Tres cámaras separadas

61



Base multiconectores Insertos para base multiconectores

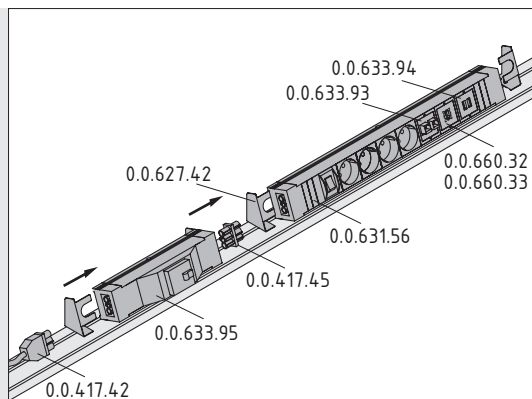
- Cuatro tomas
- Tres módulos libres para USB, conexiones de teléfono y red.
- Ampliable
- Se puede instalar dentro del perfil 8 160x60 4N K56

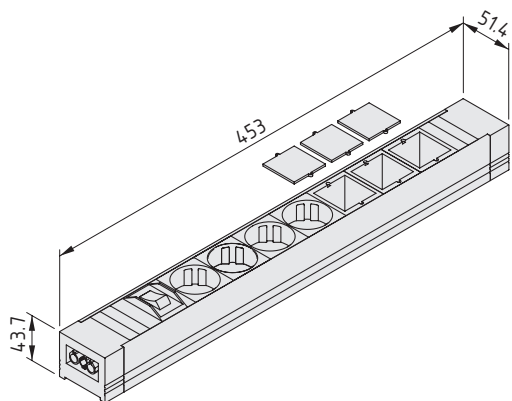
Uno para todos: la base multiconectores incluye cuatro tomas de corriente y tres módulos vacíos. Estos módulos permiten incorporar conexiones para cables de red, líneas telefónicas (RJ45) y cables USB en la misma base.

El sistema modular permite conectar en serie diversas bases multiconectores. Si se produce una sobrecarga o cortocircuito, el interruptor diferencial de la base multiconectores provoca una desconexión de todos los polos entre la base y la red de alimentación. Si es necesario, en línea con la norma DIN VDE 0100, el cable de conexión base/clavija con toma de tierra independiente permite a los usuarios crear una conexión a tierra adicional mediante un cable separado con un terminal de cable anular.

El enchufe del sistema de tres polos (VED 0100) también se utiliza con la base de enchufe de 5 salidas (0.0.627.44), la luminaria 55 W (0.0.417.34) y el foco 35 W (0.0.417.60).

La base multiconectores se puede unir a cualquier perfil item en varios ángulos (0.0.627.42, 0.0.627.40) o integrarse directamente en un montante de mesa con canal de cables para una solución especialmente ordenada.

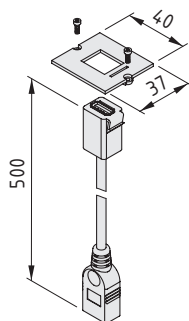




Bases multiconectores

4 bases de enchufe (Schuko) con interruptor bipolar ON/OFF
 3 lugares vacíos para bases diversas
 Sistema de conexión por clavija
 Notas sobre el uso e instalación

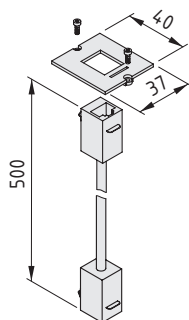
m = 530,0 g	
1 pza.	0.0.631.56



Base multi, Inserto USB K56

Clavija/clavija USB-A, 3.0 (compatible con versiones anteriores)
 Cable conector
 m = 23,0 g

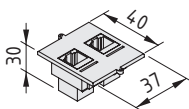
1 kit	0.0.660.32
-------	------------



Base multi, Inserto RJ45 K56

Clavija/clavija Red RJ45, CAT 6
 Cable conector
 m = 23,0 g

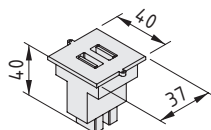
1 kit	0.0.660.33
-------	------------



Base multi; Inserto RJ45

Módulo base multiconectores
 2 bases RJ45, CAT5e
 m = 35,0 g

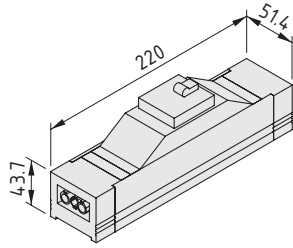
1 pza.	0.0.633.93
--------	------------



Base multi; Inserto USB

Módulo base multiconectores
 2 puertos USB
 m = 35,0 g

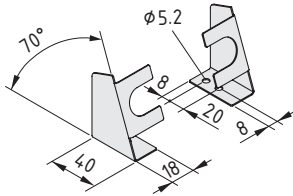
1 pza.	0.0.633.94
--------	------------



Base multi; Interruptor diferencial

Sistema de conexión por clavija
 Corriente de desconexión nominal: 20 mA
 Protección ante sobrecargas: 25 A
 m = 435,0 g

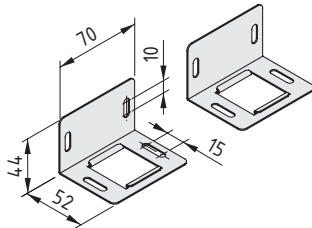
1 pza. 0.0.633.95



Kit fijación 70° base enchufable

2 escuadras 70°, St, zinc.
 m = 65,0 g

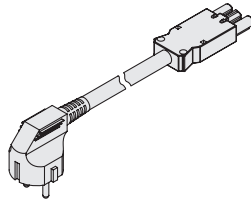
1 kit 0.0.627.42



Kit fijación base enchufable

2 escuadras 90°, St, zinc.
 m = 84,0 g

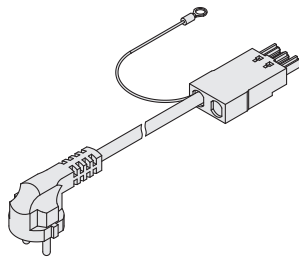
1 kit 0.0.627.40



Cable conexión base schuko

Longitud del cable 3 m (1,5 mm²)
 m = 370,0 g

negro, 1 pza. 0.0.417.42



Cable de conexión, base / Clavija con toma de tierra independiente

Longitud del cable 3 m (1,5 mm²)
 Diámetro interior del terminal de cable anular 6,5 mm
 m = 385,0 g

negro, 1 pza. 0.0.677.54



Conector m-h

incl. pasador
 m = 13,0 g

negro, 1 kit 0.0.417.45



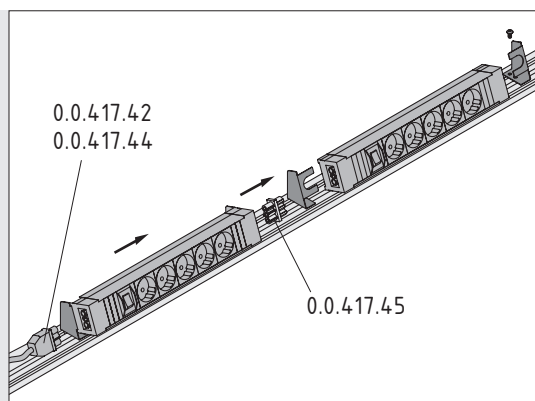
Base de enchufe, 5 salidas

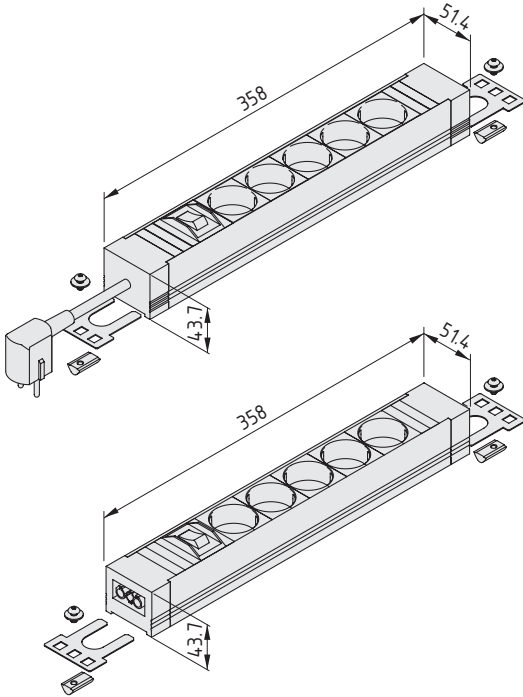
- Sujeción segura en la ranura del perfil
- Fácil acceso mediante montaje en ángulo
- Con práctico interruptor de encendido y apagado
- Puede instalarse en el perfil 8 160x60 4N K56

Robusta base de múltiples enchufes para sus bancos de trabajo. Una caja de aluminio a prueba de impactos aloja 5 enchufes (Schuko) y un interruptor bipolar ON/OFF con piloto indicador.

Conexión a la red con cable fijo convencional o con sistema clavija. También pueden conectarse dos bases con el adaptador M-H (0.0.417.45, máx. 16A).

Puede fijarse a las ranuras del perfil y a todos los paneles: queda enrasado con las escuadras incluidas. Los kits de unión también permiten fijar las bases con un ángulo de 90° o 70° (especialmente ergonómico).





Base de enchufe, 5 salidas, con cable de red convencional

Cuerpo, Al, anodizado, natural
 5 bases (estándar Alemán doméstico)
 Interruptor ON/OFF, iluminado, 2-polos
 Cable de 1,5 mm², l = 2 m
 2 escuadras de fijación
 2 tuercas V 8 St M5, zinc.
 Elementos de unión
 m = 670,0 g

1 kit

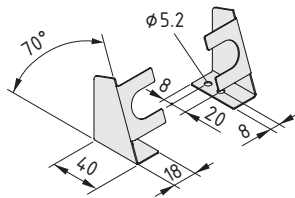
0.0.627.43

Base de enchufe, 5 salidas, con sistema clavija

Cuerpo, Al, anodizado, natural
 5 bases (estándar Alemán doméstico)
 Interruptor ON/OFF, iluminado, 2-polos
 Sistema clavija
 Sistema base
 2 escuadras de fijación
 2 tuercas V 8 St M5, zinc.
 Elementos de unión
 m = 450,0 g

1 kit

0.0.627.44

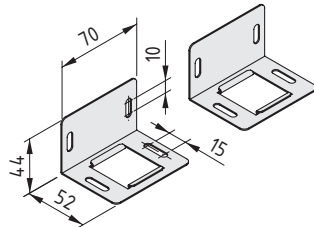


Kit fijación 70° base enchufable

2 escuadras 70°, St, zinc.
 m = 65,0 g

1 kit

0.0.627.42



Kit fijación base enchufable

2 escuadras 90°, St, zinc.
 m = 84,0 g

1 kit

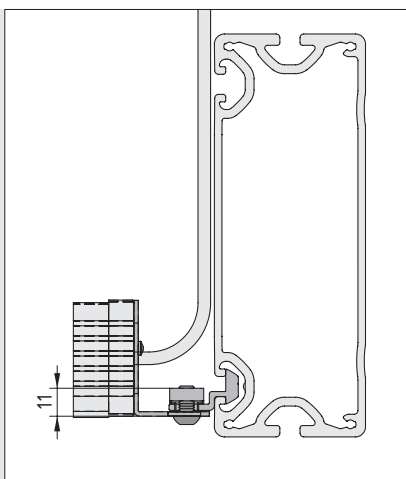
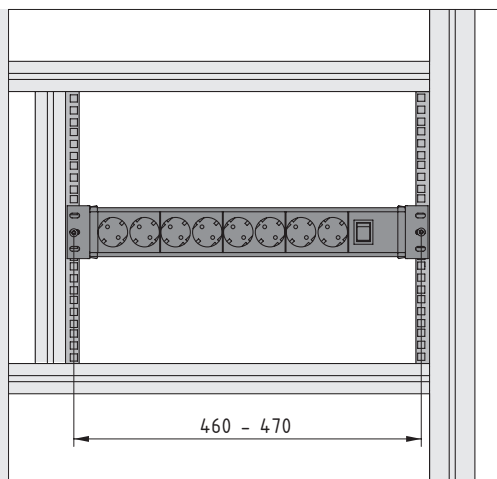
0.0.627.40



Base de enchufe, 8 salidas, 19", con cable de red convencional

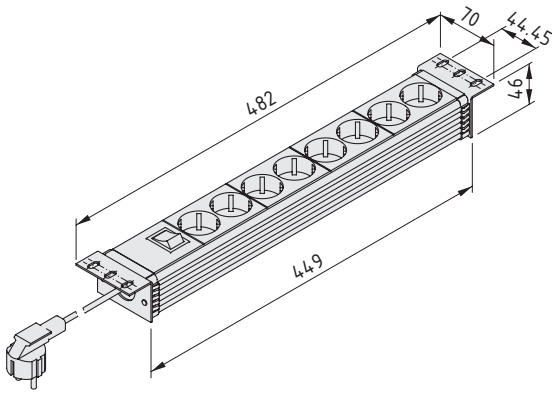
- Robusta y potente
- Queda firmemente atornillada al perfil moldura angular 19"

La base de enchufes item de 8 tomas es ideal para realizar conexiones eléctricas, por ejemplo como elemento del panel de control. Esta base incluye ocho enchufes (Schuko) y un interruptor de encendido y apagado con piloto indicador, todo en un cuerpo de plástico con escuadras para montar sobre el perfil moldura 19".



Para poder colocar la fuente de alimentación justo donde se necesita, la robusta base de enchufe múltiple puede fijarse en las ranuras del perfil de un bastidor o estructura. Se conecta a la red por medio de un cable fijo con clavija (Schuko)

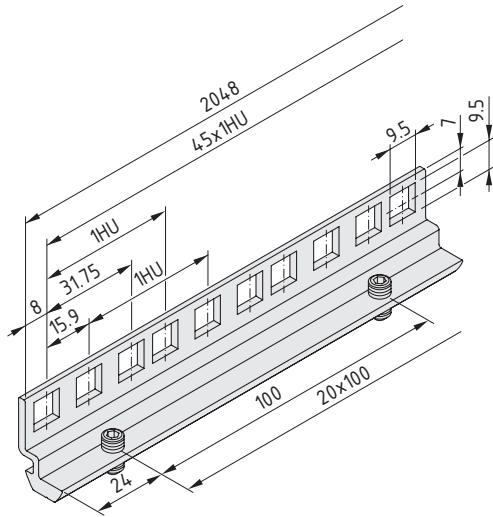
La base de múltiples enchufes 19" se fija a la ranura del perfil 8 utilizando perfil moldura de 19".


Base de enchufe, 8 salidas, 19", con cable de red convencional

8 bases (estándar Alemán doméstico)
 Cable de 1,5 mm², máx, 16 A, l = 3 m
 Interruptor ON/OFF, iluminado
 m = 870,0 g

1 pza.

0.0.631.79


Perfil moldura angular 8 Al 19"


Al, anodizado
 Completamente mecanizado con aberturas y 21 roscas M6, inc. tornillos prisioneros DIN 913-M6x12, St, zinc.
 m = 576,0 g

natural, 1 pza., long. 2 048 mm

0.0.398.19



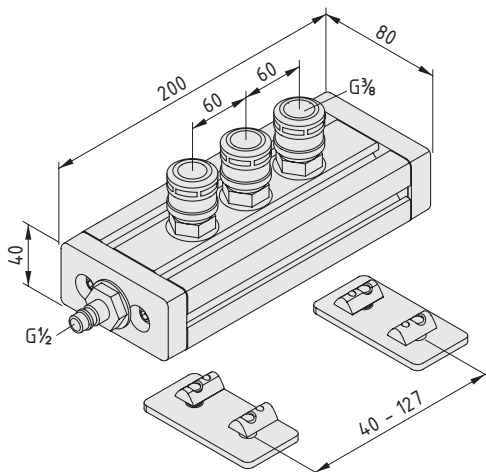
Colector de aire comprimido Colector de aire comprimido sin racores

- Fácil fijación en la ranura del perfil
- Con tres acoplamientos de acción rápida
- Acoplamientos de seguridad con función de ventilación



Conexiones de aire comprimido exactamente allí donde se necesitan, con el colector de aire comprimido de item. Monte el colector de aire comprimido en los perfiles del banco de trabajo y utilice sus tres acopladores de válvula para conectar sus dispositivos neumáticos (presión de funcionamiento $P_{perm.} = 8$ bar). Diámetro nominal de los acoplamientos: 7,2 mm, rosca G 3/8. Conexión de la línea de alimentación del aire comprimido: G 1/2.

También disponible sin acoplamientos para conexiones personalizadas.



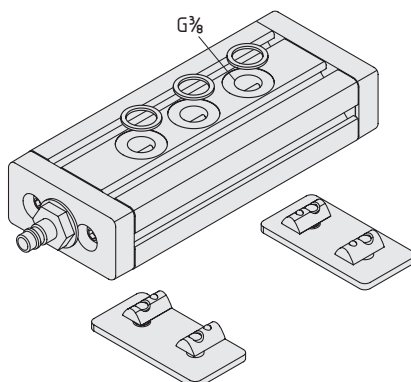
Colector de aire comprimido



Colector de aire comprimido, Al, natural
3 racores G 3/8, St - ND 7,2 mm
Racor macho G 1/2, St - ND 7,2 mm
2 soportes planos 8 40, St, aluminio
4 kits de fijación, St, zinc.
 $m = 1,9$ kg

1 kit

0.0.635.98



Colector de aire comprimido sin racores



Colector de aire comprimido, Al, natural
3 juntas G 3/8, Al
Racor macho G 1/2, St - ND 7,2 mm
2 soportes planos 8 40, St, aluminio
4 kits de fijación, St, zinc.
 $m = 1,6$ kg

1 kit

0.0.645.40



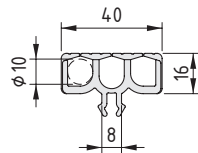
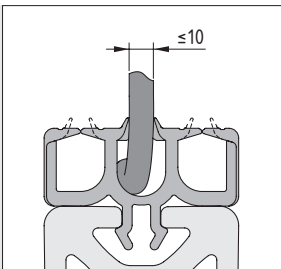
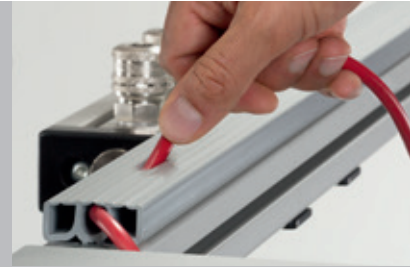
Perfil guía de cables 8 40x16

- Fácil de cortar
- Se encaja en una ranura de la serie 8
- Con tres conductos separados



El canal para cables más rápido de item – simplemente se corta a medida y se encaja en una ranura de la serie 8. El perfil ofrece tres conductos separados, lo que facilita la organización de los cables y facilita su sustitución. También se pueden enrutar a través de esquinas.

Se puede cortar el perfil a medida con las alicates de uso general (0.0.265.63).



Perfil guía de cables 8 40x16



PVC

A	m
3,30	0,46

gris, similar al RAL 7042, 1 pza., long. 2 000 mm

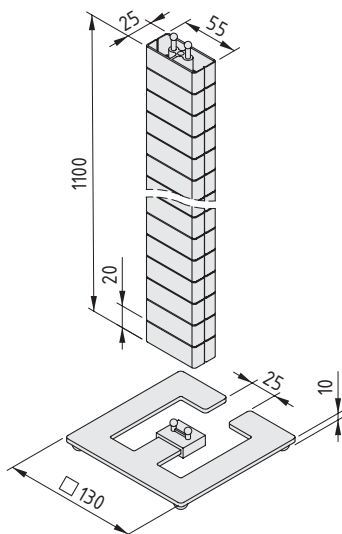
0.0.654.44



Canaleta flexible E

- Guiado ordenado y seguro de los cables.
- Flexible gracias a las costillas móviles
- Incluye la placa base

Elimine los riesgos de los cables sueltos. La canaleta flexible E de item ofrece un enlace ordenado y flexible entre la placa de base y el conducto para cables del banco de trabajo. Las líneas de datos y de potencia pueden tenderse por separado en dos cámaras. La longitud total, incluida la placas de base es de 110 cm y también puede absorber el movimiento de los bancos con altura ajustable eléctricamente.



Canaleta flexible E

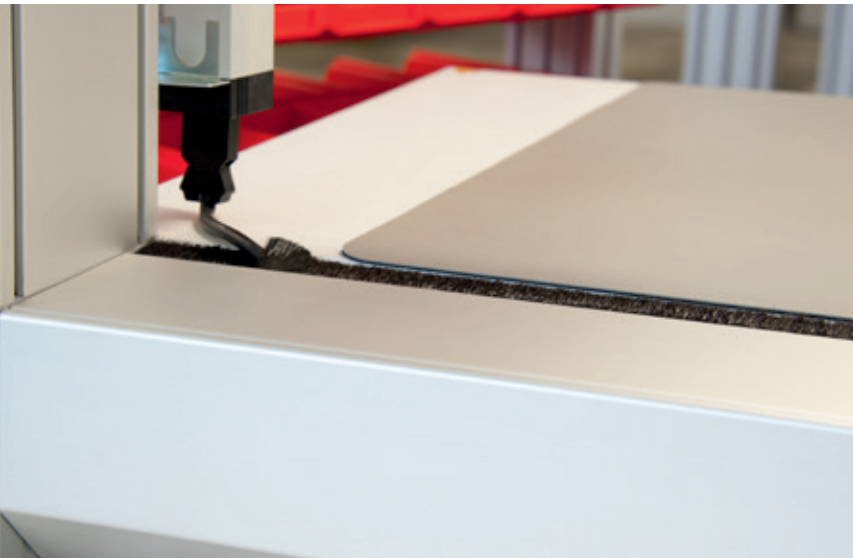
Canaleta flexible 55x25, PP, aluminio blanco, similar a RAL 9006

Placa de base, St, aluminio blanco, similar al RAL 9006

m = 605,0 g

1 pza.

0.0.635.78



Canal modular para cables

- El cepillo de junta puede tenderse en toda la anchura del banco.
- Fácilmente adaptable gracias a la estructura modular
- Ranura interna serie 5 para sujeciones

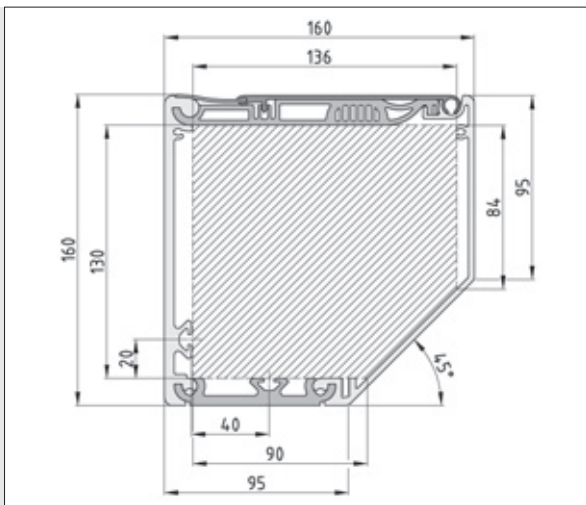
Conducto modular especial utilizable como conducto para cables en anchos a medida en todo tipo de bancos.

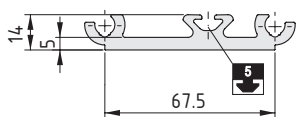
Las líneas pueden introducirse y sacarse en cualquier posición. Un cepillo flexible crea una junta a lo largo de la cubierta del conducto para cables.

Gracias a su diseño modular, los canales para cables pueden ser instalados en bancos de trabajo de cualquier tamaño, forma y diseño.

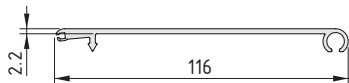
El robusto canal para cables es inherentemente estable y puede fijarse en cualquier punto de los bancos de trabajo por medio de los taladros previstos en el perfil pared KW.

Aunque el canal para cables tiene una gran abertura con tapa giratoria, el retenedor KW ofrece la estabilidad necesaria cuando está sujeto a presión en su sitio (dos presillas por metro).

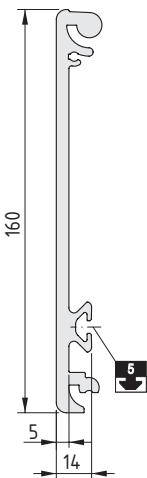




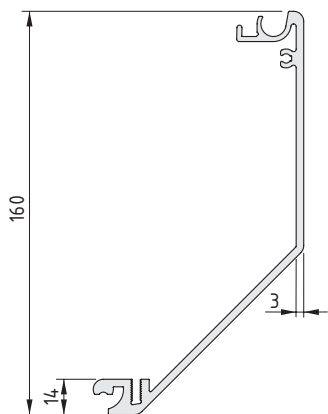
Perfil portador KW	
Al, anodizado m = 1,50 kg/m	
natural, corte máx. 3000 mm	0.0.474.75



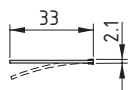
Perfil tapa 160 KW	
Al, anodizado m = 0,74 kg/m	
natural, corte máx. 3000 mm	0.0.474.78



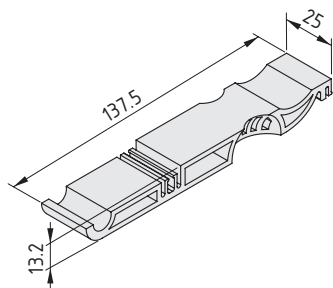
Perfil lateral KW	
Al, anodizado m = 3,00 kg/m	
natural, corte máx. 3000 mm	0.0.474.79



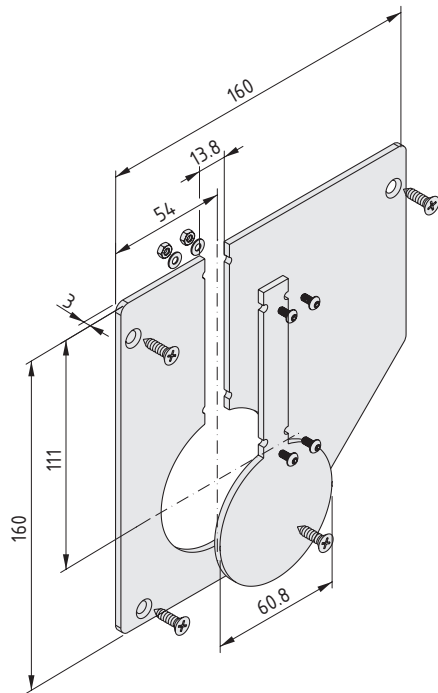
Perfil lateral 160-45° KW	
Al, anodizado m = 2,25 kg/m	
natural, corte máx. 3000 mm	0.0.474.76



Cepillo cierre KW	
PA m = 40 g/m	
negro, 1 pza., long. 2 000 mm	0.0.488.47



Puente 160 KW	
PA-GF m = 34,0 g	
negro, 1 pza.	0.0.474.70



Tapas conducto 160-45° KW

2 Tapas conducto, St. negro
 2 Tapas, St. negro
 8 Tornillos gota de sebo ISO 7380-M3x6, St, negro
 8 arandelas DIN 125-3,2, St, negro
 8 tuercas hexagonales DIN 934-M3, St, negro
 8 Tornillos autorroscantes DIN 7982-4,2x16, St, negro
 m = 540,0 g

1 kit

0.0.474.98



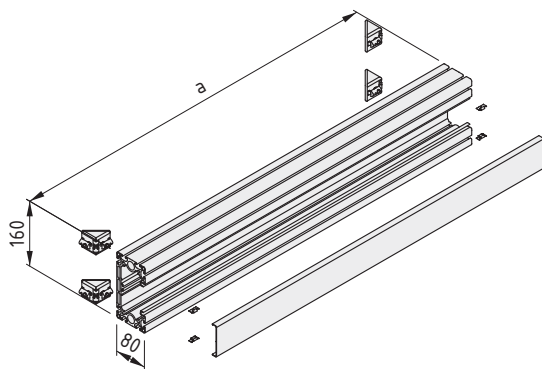
Perfil de instalación 160x80 1200, 1500, 1800

- Canal para cables y conductos de aire comprimido
- Instalación de interruptores y enchufes
- Kits completos para bancos de trabajo



Kits completos para los bancos de trabajo: El perfil de instalación 160x80 se utiliza para llevar los suministros exactamente donde se necesitan en el banco de trabajo. El kit completo incluye el perfil con canal para cables integrado y dos conductos de aire comprimido, el perfil cobertura y las uniones.

Los usuarios pueden instalar enchufes e interruptores directamente en el canal para cables de este perfil de gran resistencia diseñado para mesas con los anchos estándar de 1200 mm, 1500 mm y 1800 mm. ¡Simplemente situando la caja de montaje en el lugar deseado! También se pueden instalar los marcos frontales M45 con portaetiquetas. El kit de conexión neumática 8 80x40 G1/2 (0.0.674.43) permite colocar salidas para el suministro de aire comprimido.



Perfil de instalación 160x80 1200



Perfil de instalación 8 160x80 K76, Al
 Perfil cobertura 76K, Al
 Perfil de instalación 160x80, Kit de montaje
 a = 1 080 mm m = 9,5 kg

1 kit

0.0.676.11

Perfil de instalación 160x80 1500



Perfil de instalación 8 160x80 K76, Al
 Perfil cobertura 76K, Al
 Perfil de instalación 160x80, Kit de montaje
 a = 1 380 mm m = 12,0 kg

1 kit

0.0.676.12

Perfil de instalación 160x80 1800



Perfil de instalación 8 160x80 K76, Al
 Perfil cobertura 76K, Al
 Perfil de instalación 160x80, Kit de montaje
 a = 1 680 mm m = 14,4 kg

1 kit

0.0.676.13



Canal para cables E 160x160, 160x80

- Gran canal para cables para bancos de trabajo
- Kits completos, tapa incluida



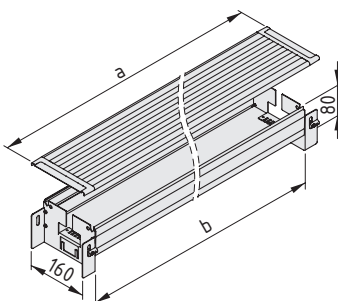
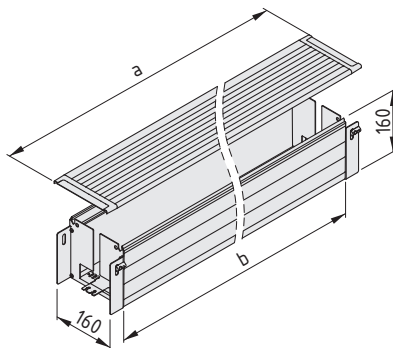
Gran espacio para cables, enchufes y unidades de alimentación: El canal para cables E 160x160 puede contener las bases multiconectores, con los transformadores y cables protegidos del polvo y la suciedad, para un entorno de trabajo limpio y seguro

El canal para cables E 160x160 está disponible en distintas longitudes, listo para su instalación en bancos de trabajo item. En combinación con el montante de mesa K56 con canal para cables (0.0.670.72), se pueden ocultar los cables en toda su longitud. La escotilla cables tapa 160 con cepillo (0.0.665.12) se puede montar en cualquier momento, añadiendo una salida limpia de los cables al nivel de la mesa.

Para conducir los cables de forma segura desde el conducto del cable hasta el suelo, ambos extremos incorporan un soporte para un conducto flexible (0.0.635.78).

Para los kits a continuación se aplica:

- Perfil canal U 160x160 SE / U 160x80 SE, Al, anodizado
- Perfil portador 160, Al, anodizado
- 2 protectores de entrada de cable 160 con cepillo sellante
- Materiales de unión



Canal para cables E 1200-160x160

a = 1 080 mm b = 980 mm m = 5,4 kg

1 kit 0.0.678.31

Canal para cables E 1500-160x160

a = 1 380 mm b = 1 280 mm m = 6,8 kg

1 kit 0.0.678.32

Canal para cables E 1800-160x160

a = 1 680 mm b = 1 580 mm m = 8,2 kg

1 kit 0.0.678.33

Canal para cables E 1200

a = 1 080 mm b = 980 mm m = 3,8 kg

1 kit 0.0.637.17

Canal para cables E 1500

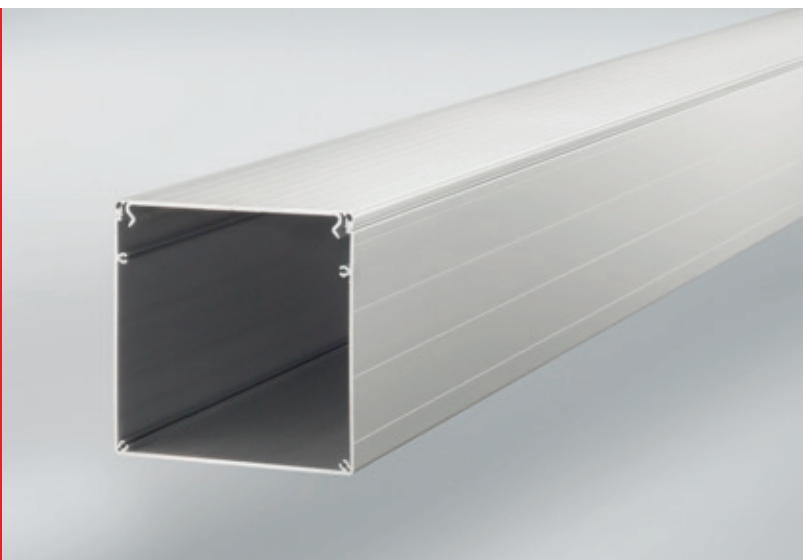
a = 1 380 mm b = 1 280 mm m = 4,8 kg

1 kit 0.0.637.18

Canal para cables E 1800

a = 1 680 mm b = 1 580 mm m = 5,9 kg

1 kit 0.0.637.19



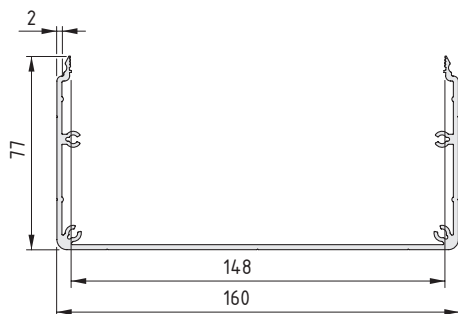
Perfiles canal U SE Kits de montaje de canal para cables E

- Para realizar canales para cables a medida
- Kits de montaje compatibles con bancos de trabajo

¡Más espacio! El perfil canal U 160x160 SE ofrece mucho espacio, incluso para bases multiconectores. Igual de profundo pero no tan alto: El perfil canal U 160x80 SE y el kit de montaje para perfil canal U 160x80 se utilizan para montar canales para cables más bajos que los que utilizan el gran perfil canal U 160x160 SE. ¡La solución personalizada para una estación de trabajo organizada!

Se puede utilizar el perfil portador 160 (0.0.265.84) como tapa, y la escotilla cables tapa 160 con cepillo (0.0.665.12) protege del polvo los cables del canal.

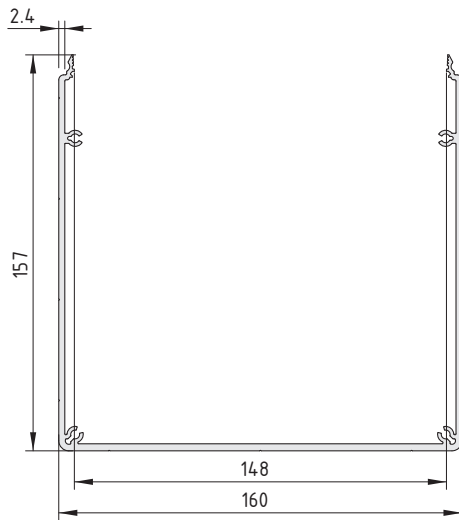
El perfil canal U 160x160 SE y el perfil canal U 160x80 SE se pueden fijar a paneles, paredes y perfiles de la serie 8. Los kits de montaje compatibles se utilizan para montar los canales para cables a bancos de trabajo, por ejemplo. También permiten acomodar la canaleta flexible E (0.0.635.75) para guiar cables de la mesa al suelo.



Perfil canal U 160x80 SE

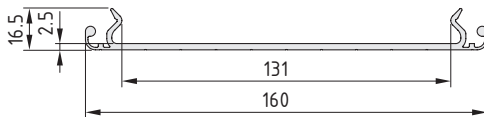
Al, anodizado

A [cm ²]	m [kg/m]
5,98	1,95
natural, corte máx. 3000 mm	0.0.630.72
natural, 1 pza. long. 3000 mm	0.0.630.71



Perfil canal U 160x160 SE

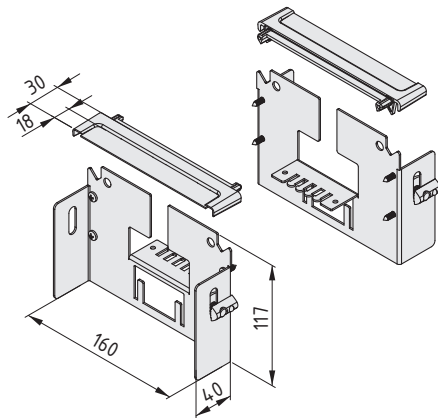
Al, anodizado	
A [cm ²]	m [kg/m]
12,63	3,40
natural, corte máx. 3000 mm	0.0.676.64
natural, 1 pza. long. 3000 mm	0.0.676.63



Perfil portador 160

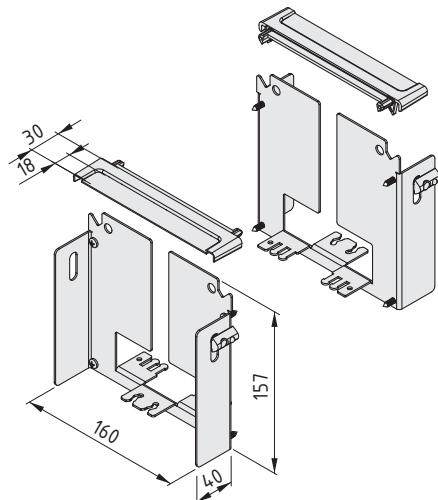


Al, anodizado	
A [cm ²]	m [kg/m]
4,73	1,27
natural, corte máx. 3000 mm	0.0.265.84
natural, 1 pza. long. 3000 mm	0.0.453.57



Canal para cables E, Kit de montaje

Tapetas 160x80 KW, St, blanco aluminio	
Escotilla cables 160 con cepillo, PA	
Materiales de unión	
m = 621,0 g	
1 kit	0.0.636.67



Canal para cables E 160x160, Kit de montaje

Tapetas 160x160 KW, St, blanco aluminio	
Escotilla cables 160 con cepillo, PA	
Materiales de unión	
m = 821,0 g	
1 kit	0.0.677.88

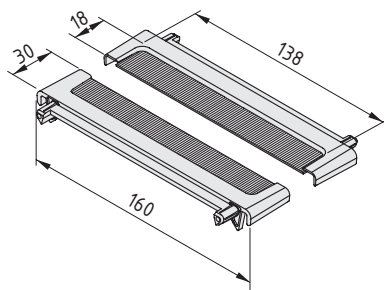


Escotilla cables tapa 160 con cepillo

- Escotilla para cables
- Mantiene la suciedad fuera del canal



Coloque y retire los cables en tiempo récord: Gracias a la escotilla de cables tapa 160 con cepillo, los usuarios pueden diseñar aberturas flexibles para cables de un banco de trabajo. Los cables pasan a través de las cerdas, que son suaves y flexibles. La escotilla para cables simplemente se coloca en el extremo de la tapa, de modo que se puede realizar la abertura en cualquier punto del canal. También se puede instalar en canales ya existentes. Las cerdas se entrelazan con firmeza para impedir que entre polvo en el canal. Todos los cables desaparecen en el conducto por la ruta más corta a través de la escotilla para cables. Esta solución ayuda a crear un entorno de trabajo limpio y ordenado.



Escotilla cables tapa 160 con cepillo



2 mitades
 Cuerpo, PA-GF
 Cepillo cierre, PA
 m = 38,0 g
 negro, 1 kit

0.0.665.12

Iluminación.



La iluminación es un punto clave, a menudo subestimado, de la ergonomía en los bancos de trabajo. El objetivo es favorecer los procesos de trabajo y ayudar a mantener la concentración. Una buena iluminación debe adecuarse a los requisitos de la tarea realizada y satisfacer algunos criterios básicos. Además de asegurar una intensidad de luz adecuada, también es vital eliminar con eficacia los deslumbramientos. Una luz difundida óptimamente con

una frecuencia adecuada ayuda al personal a unos mantener buenos niveles de concentración.

Con los componentes item puede adecuar la iluminación de su entorno a sus necesidades y crear un entorno de trabajo eficiente y saludable. Estaremos encantados de ayudarle a elegir los elementos correctos para sus necesidades.



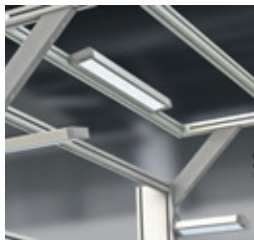
Iluminación: Productos de este capítulo.



Luminarias

- Iluminación de zona sin deslumbramientos
- Bisagra integrada

71



Luminarias LED

- Iluminación uniforme, sin deslumbramientos
- Máxima eficiencia energética, configuración a medida

76



Luminarias LED para máquina

- Extremadamente compactas
- Protección IP 67
- También útil como iluminación adicional del banco de trabajo

78



Foco 35 W

- Iluminación dirigida de precisión
- Cuerpo estanco al agua y polvo

84



Lupas iluminadas

- Lentes de alta calidad con anillo de luces LED integrado
- Inclinación ideal

86



Luminaria 55W

- Luz de trabajo brillante y homogénea
- Luz directa donde sea necesario con la función pivotante
- Iluminación de zona sin deslumbramientos gracias a la rejilla reflectora parabólica

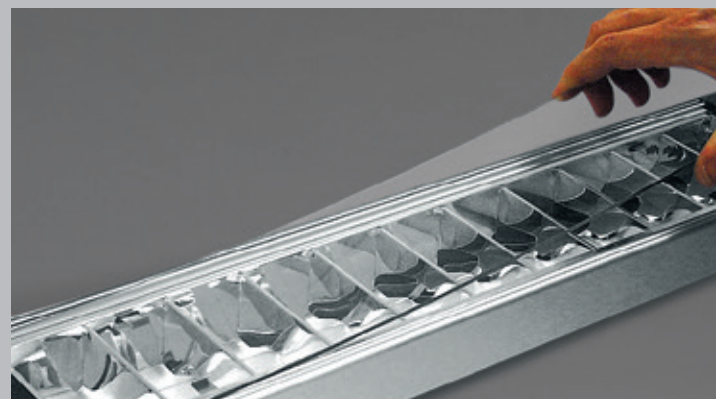
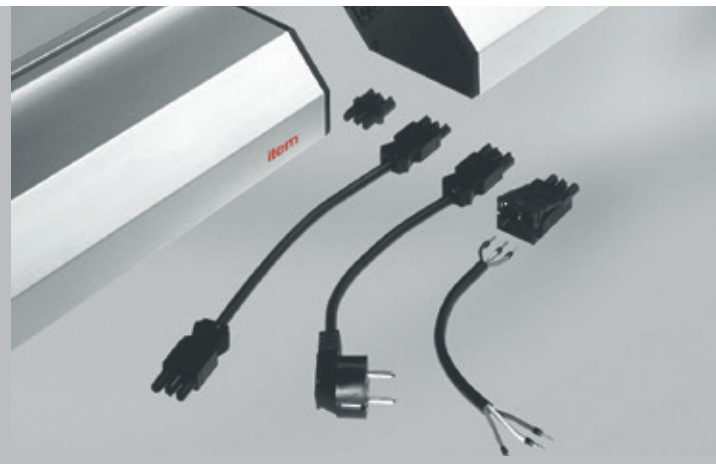


Robusta luminaria para iluminar los bancos de trabajo. El perfil abisagrado integrado con la ranura de la Serie 8 permite ajustar el ángulo fácilmente.

La luminaria puede recibir corriente de 230 V CA o 120 V CA y cuenta con la homologación de seguridad VDE-ENEC.

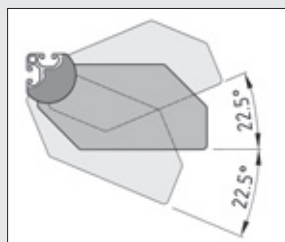
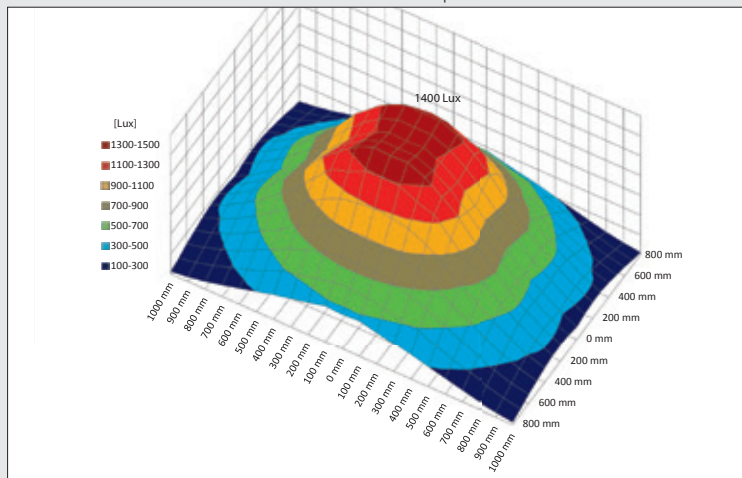
Gracias a la versatilidad de la conexión y las opciones de fijación, se pueden realizar configuraciones de iluminación a medida, con la posibilidad de unir hasta tres luminarias.

Con el panel protector y la tapa sellante opcionales se mejora la luminaria para aplicaciones hermético al polvo de hasta IP 40.

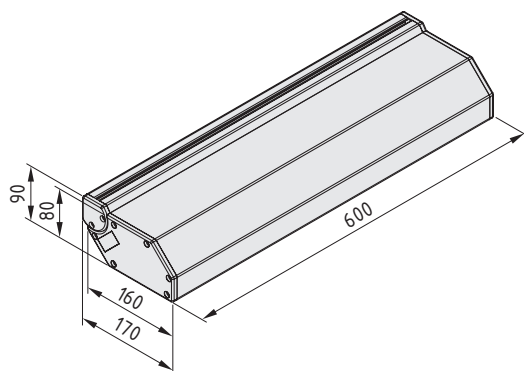


Distribución de la luz

Distancia de la prueba: 900 mm



A fin de adaptar la luminaria a aplicaciones concretas, puede bloquearse en diversas posiciones con un margen de orientación de $\pm 22,5^\circ$ desde la posición inicial.



Luminaria 55W, 230V



- Interruptor encendido/apagado
- Lámpara fluorescente compacta de 55W
- Conmutador electrónico
- Reflector parabólico de 60°
- Enclavamiento de la base
- Notas sobre el uso e instalación
- m = 3,7 kg

1 pza.

0.0.417.34

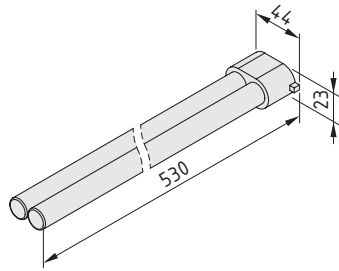
Luminaria 55W, 120V



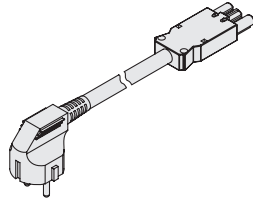
- Interruptor encendido/apagado
- Lámpara fluorescente compacta de 55W
- Conmutador electrónico
- Reflector parabólico de 60°
- Enclavamiento de la base
- Notas sobre el uso e instalación
- m = 3,7 kg

1 pza.

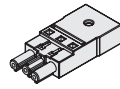
0.0.417.58



Lámpara compacta 55W	
Tubo doble Diámetro del tubo: 17 mm Potencia: 55 Watt Color de la luz: blanco natural, 4800 lm m = 150,0 g	
1 pza.	0.0.417.57



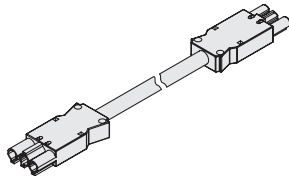
Cable conexión base schuko	
Longitud del cable 3 m (1,5 mm ²) m = 370,0 g	
negro, 1 pza.	0.0.417.42



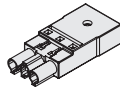
Conector con retenedor M	
PA m = 25,0 g	
negro, 1 pza.	0.0.417.44



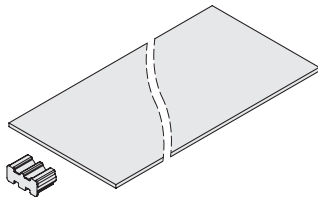
Conector m-h	
PA incl. pasador m = 13,0 g	
negro, 1 kit	0.0.417.45



Prolongador m-h	
Longitud del cable 2 m (1,5 mm ²) m = 234,0 g	
negro, 1 pza.	0.0.417.52



Conector con retenedor H	
PA m = 25,0 g	
negro, 1 pza.	0.0.417.59



Pantalla policarbonato luminaria	
PC, transparente incl. tapa cierre base m = 195,0 g	
1 kit	0.0.417.43



Luminaria 36W

- Luz de trabajo universal
- El soporte pivotante facilita el ajuste
- Iluminación de zona sin deslumbramientos

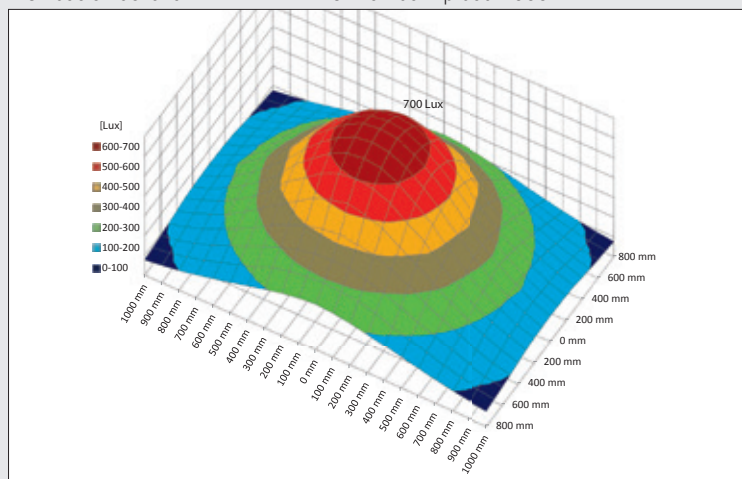


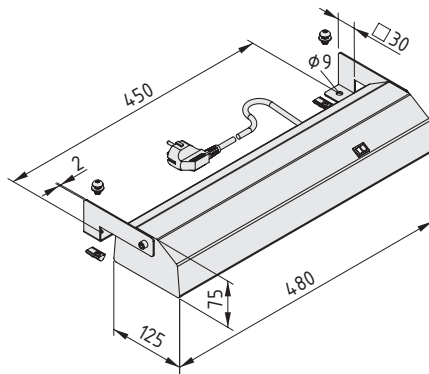
La Luminaria de 36 W de item ofrece una excelente luz de trabajo sin parpadeos. Una lámpara fluorescente y un difusor de micro-lente proporcionan una iluminación uniforme y brillante para las superficies de trabajo. Gracias al práctico soporte pivotante, la luminaria es muy fácil de montar y ajustar en el banco de trabajo. El montaje en la cornisa asegura una iluminación vertical sin parpadeos.

La luminaria se conecta a la alimentación por medio de un enchufe y incorpora un interruptor ON/OFF en el cuerpo.

Distribución de la luz

Distancia de la prueba: 900 mm





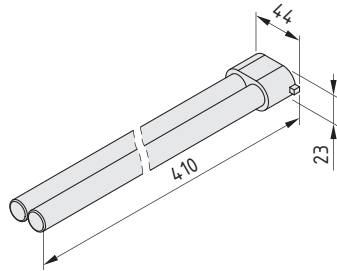
Luminaria 36W, 230V



Interruptor encendido/apagado
 Lámpara fluorescente compacta de 36W
 Conmutador
 Cable de red con enchufe, l = 3 m
 Pantalla protectora, PMMA
 2 soportes de pivotaje, St
 2 Tuercas V 8 St M8, zinc.
 2 Tornillos gota de sebo M8x14, St zinc.
 2 Arandelas DIN 125-8.4, St, zinc
 Notas sobre el uso e instalación
 m = 1,9 kg

1 kit

0.0.647.97

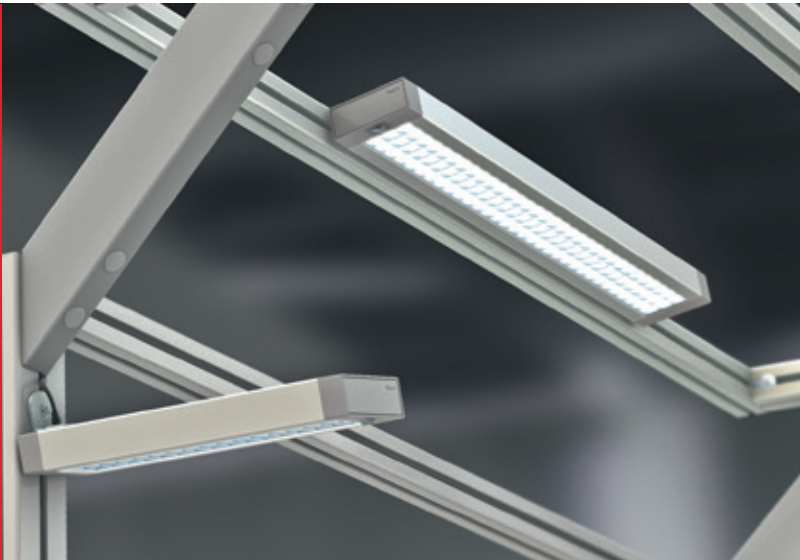


Lámpara compacta 36W

Tubo doble
 Diámetro del tubo: 17 mm
 Potencia: 36 W
 Color de la luz - blanco natural, 2900 lm
 m = 105,0 g

1 pza.

0.0.648.15



Luminarias LED

- Tecnología LED de última generación ahorradora de energía
- Iluminación uniforme, sin deslumbramientos
- Luz directa donde se necesita



Las luminarias LED de vanguardia proporcionan la luz ideal para trabajar sin fatiga. La rejilla reflectora parabólica y el panel difusor se combinan para asegurar que la luz se distribuye de forma uniforme y sin deslumbramientos.

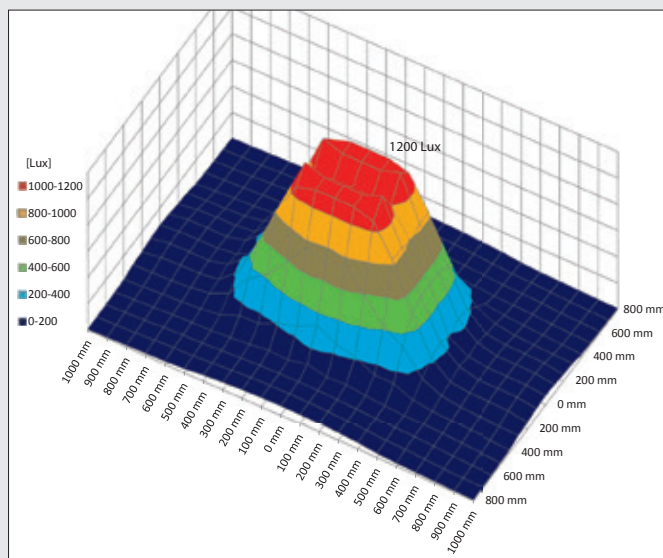
Además, con la tecnología LED de última generación se consigue la máxima luz con el mínimo consumo. El interruptor integrado ofrece dos niveles de iluminación, aunque en caso de necesitar más precisión se puede añadir un regulador de intensidad de la luz.

Aunque la luminaria LED de 30 W está lista para enchufarla y usarla, también puede combinarse con accesorios como transformadores, controles remotos, divisores y cables para crear entornos de iluminación a medida.

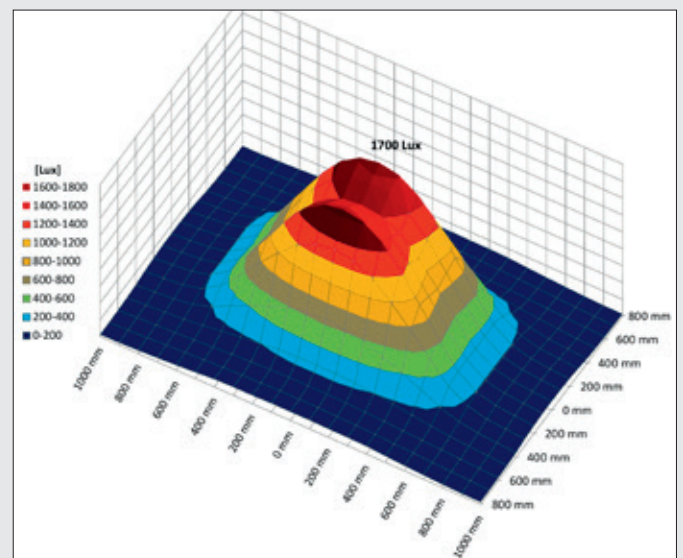


Distribución de la luz

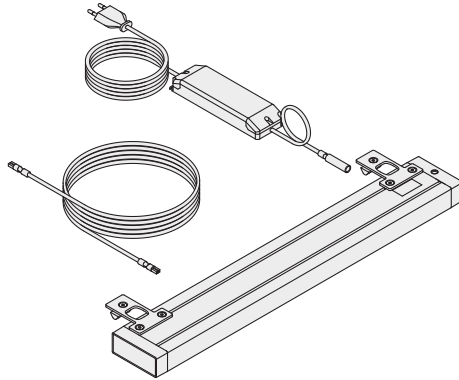
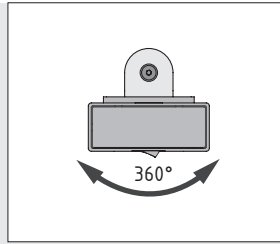
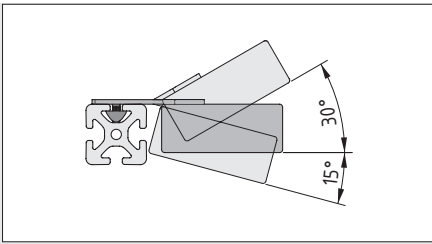
Distancia de la prueba: 900 mm



Luminaria LED 15W 80x32x300



Luminaria LED 30W 80x32x550



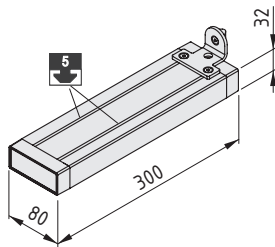
Kit luminaria LED 30W



Luminaria LED 30W
 Transformador para LED 30W 24V
 Luminaria LED, Cable de conexión
 m = 2,0 kg

1 kit

0.0.676.14



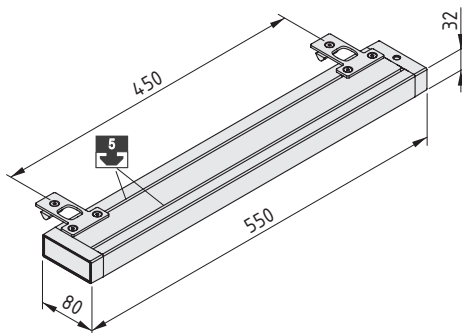
Luminaria LED 15W 80x32x300



Cuerpo de aluminio
 Interruptor encendido/apagado, 2 niveles, 50/100%
 Elementos de unión
 Tensión nominal: 24V DC mediante conector
 Clase de protección: III
 Output: 15W luminaria LED
 m = 0,8 kg

1 kit

0.0.659.97



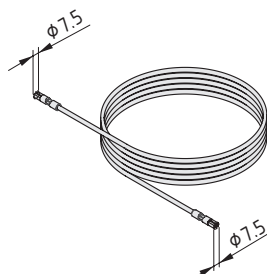
Luminaria LED 30W 80x32x550



Cuerpo de aluminio
 Interruptor encendido/apagado, 2 niveles, 50/100%
 Elementos de unión
 Tensión nominal: 24V DC mediante conector
 Clase de protección: III
 Output: 30W luminaria LED
 m = 1,7 kg

1 kit

0.0.659.96



Luminaria LED, Cable de conexión

Longitud del cable 3 m (0,75 mm²)
 Cable plano 3,5x5,4 mm
 Clavija modular, clavija modular
 m = 112,0 g

1 pza.

0.0.660.07



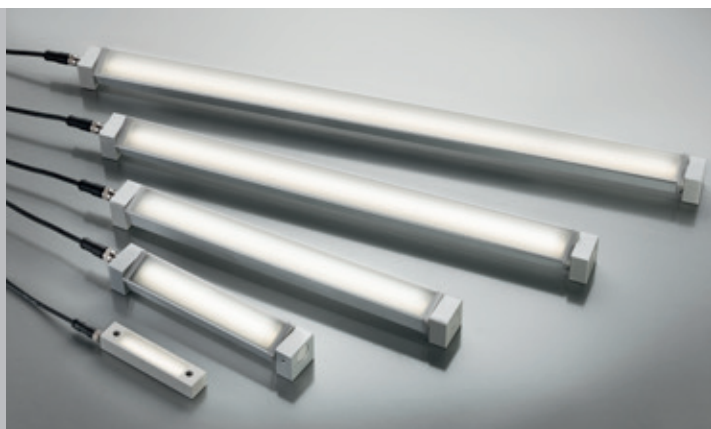
Luminarias máquina LED

- Máxima eficiencia energética
- Protección IP 67
- Articulación integrada



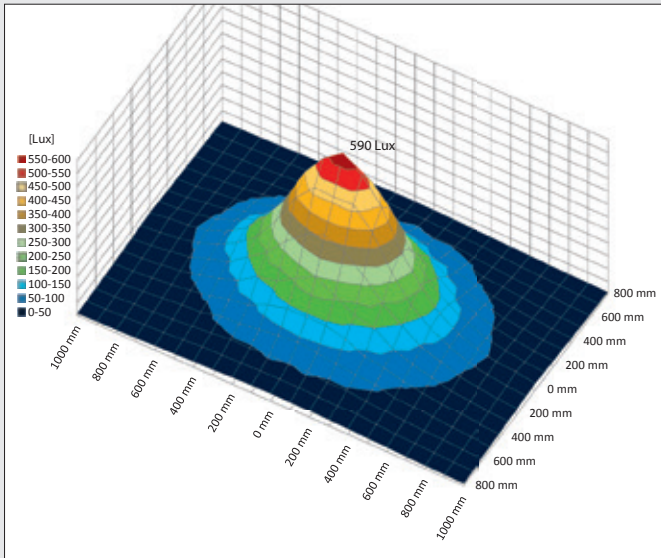
La luminaria máquina se presenta en cinco tamaños. Permite iluminar desde grandes cabinas hasta el más pequeño rincón. Gracias a la protección IP 67, las luminarias se pueden utilizar en la mayoría de condiciones. Se fijan a cualquier ranura de la serie 8, pero se pueden orientar con facilidad gracias a la bisagra integrada. Al diseñar bancos de trabajo, las luminarias máquina LED ofrecen una solución compacta para iluminar toda la superficie de trabajo.

Las luminarias están equipadas con la última generación de LEDs, que ofrecen un importante ahorro energético. Además se pueden combinar con accesorios como cables y transformadores. Un sistema ingenioso de fuente de alimentación y elementos de control, cables y divisores permiten diseñar escenarios personalizados de iluminación, incluso con reguladores de intensidad.

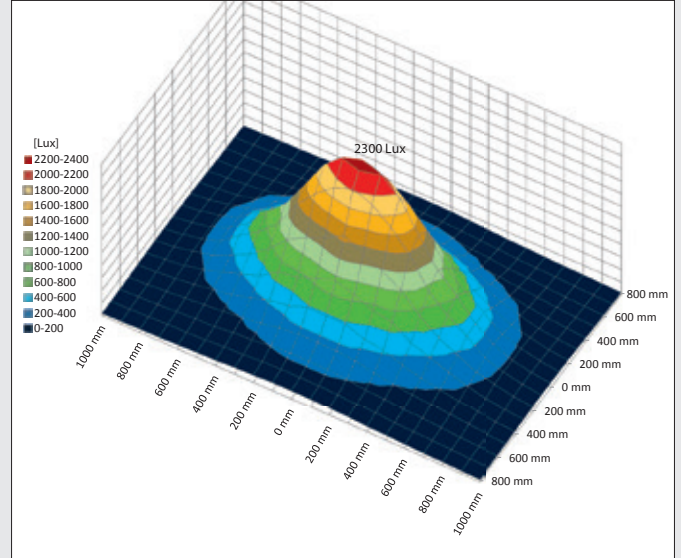


Distribución de la luz

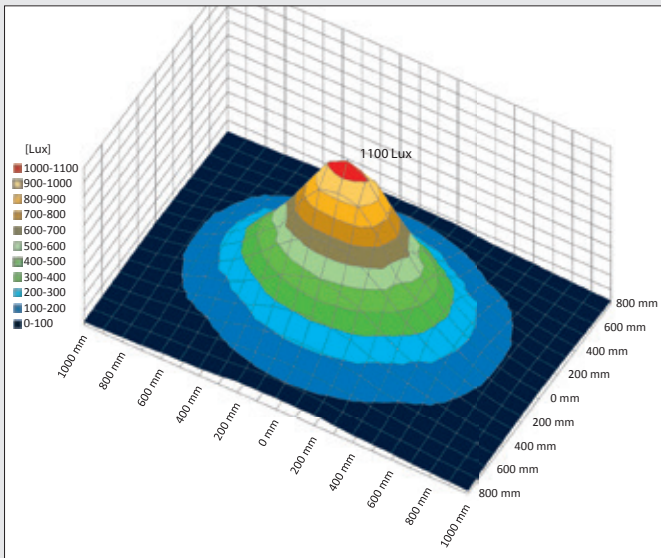
Distancia de la prueba: 500 mm



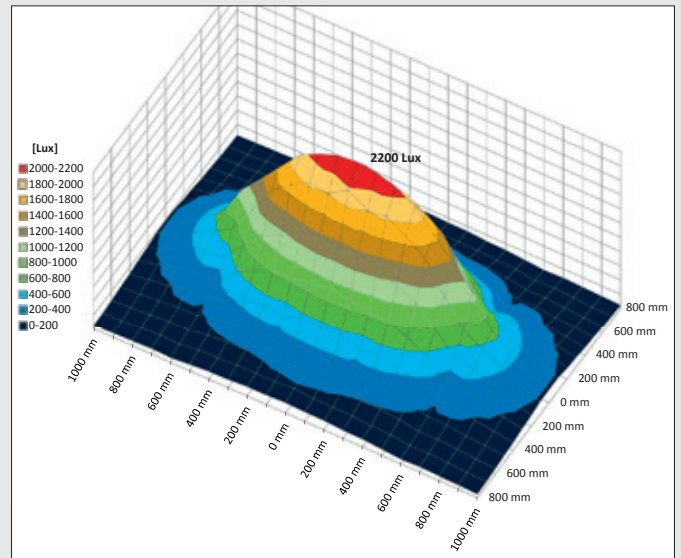
Luminaria máquina LED 6W 40x40x240



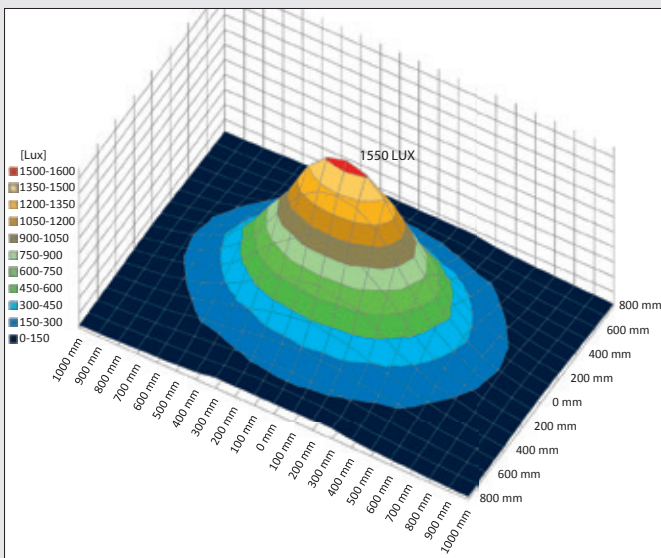
Luminaria máquina LED 24W 40x40x765



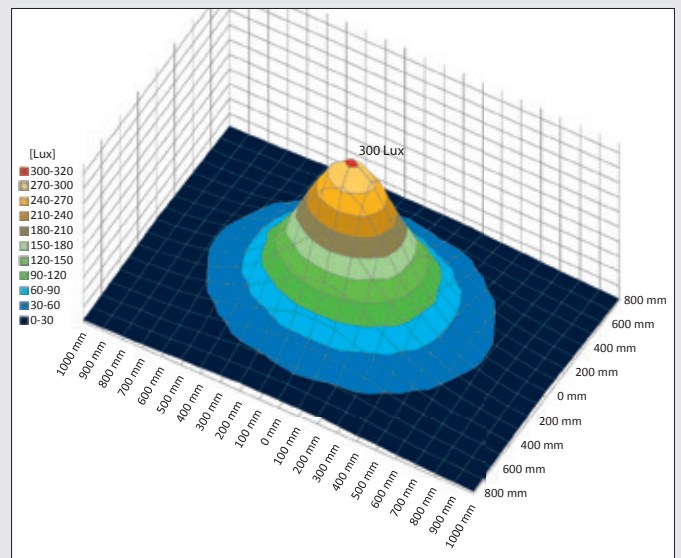
Luminaria máquina LED 12W 40x40x415



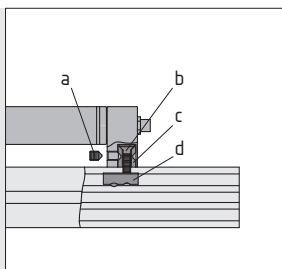
Luminaria máquina LED 30W 40x40x940



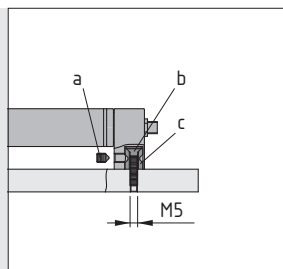
Luminaria máquina LED 18W 40x40x590



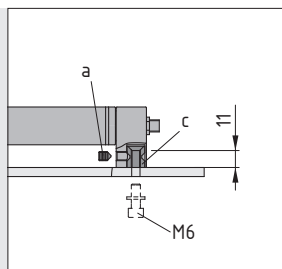
Luminaria máquina LED 5W 25x20x120



Anclaje a un perfil de la serie 8



Anclaje a un panel con orificio roscado




Anclaje a un panel con orificio taladrado

Instalación de las luminarias LED para máquina:

- a = tornillo prisionero M6
- b = tornillo avellanado DIN 7991 M5x25
- c = cilindro de presión
- d = tuerca para ranura en T V 8 St M5 (0.0.480.54)


Característica común de todos los productos citados a continuación:

- Cuerpo de aluminio IP67, giratorio
- Elementos de unión
- Tensión nominal: 24V DC
- Clase de protección: III
- Conector M8

Luminaria máquina LED 6W 40x40x240 


a = 240 mm b = 225 mm m = 0,4 kg

1 kit 0.0.656.15

Luminaria máquina LED 12W 40x40x415 


a = 415 mm b = 400 mm m = 0,6 kg

1 kit 0.0.656.16

Luminaria máquina LED 18W 40x40x590 


a = 590 mm b = 575 mm m = 0,8 kg

1 kit 0.0.656.17

Luminaria máquina LED 24W 40x40x765 


a = 765 mm b = 750 mm m = 1,0 kg

1 kit 0.0.656.18

Luminaria máquina LED 30W 40x40x940 

a = 940 mm b = 925 mm m = 1,2 kg

1 kit 0.0.656.19

Luminaria máquina LED 5W 25x20x120 

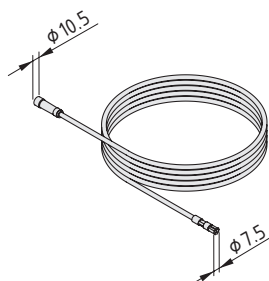
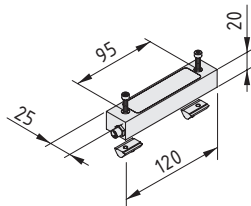
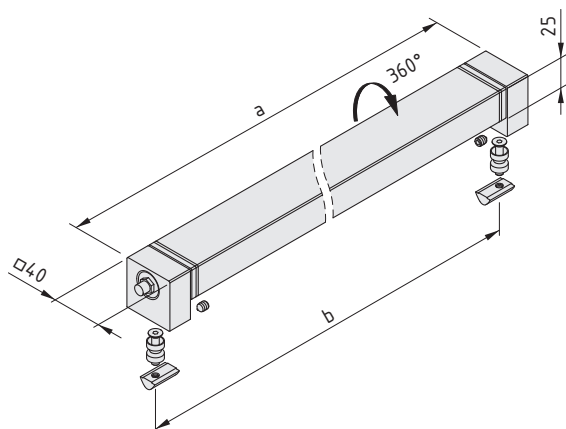
- Cuerpo de aluminio IP67
- Elementos de unión
- Tensión nominal: 24V DC
- Clase de protección: III
- Output: 5W luminaria LED
- Conector M8
- m = 189,0 g

1 kit 0.0.660.30

Luminaria máquina LED, Cable de conexión

- Longitud del cable 5 m (0,34 mm²)
- Diámetro del cable \varnothing 5 mm
- Clavija de seguridad M8, clavija modular
- m = 195,0 g

1 pza. 0.0.656.52

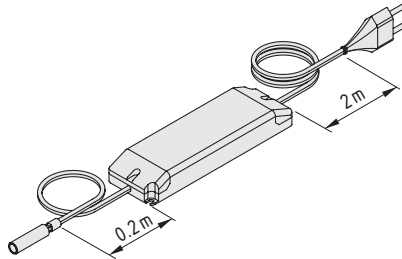




Accesorios para luminarias máquina LED y luminarias LED

- Para entornos de iluminación personalizada
- Uso compartido de transformadores

Los cables y los divisores se pueden combinar para controlar muchas luminarias LED desde un solo punto. Los transformadores se deben adecuar a cada luminaria. La amplia gama de accesorios y controles permite crear un escenario de iluminación a medida.



Transformador para LED 30W 24V

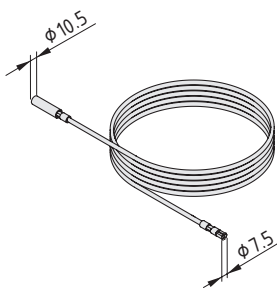
Base modular
 Conector europlug 100 - 240 V AC, 50/60 Hz
 m = 240,0 g

1 pza. 0.0.658.29

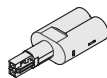
Transformador para LED 75W 24V

Base modular
 Conector europlug 100 - 240 V AC, 50/60 Hz
 m = 410,0 g

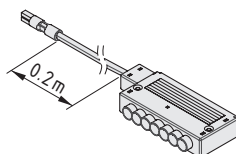
1 pza. 0.0.660.52



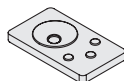
Prolongador luminaria LED	
Longitud del cable 2 m (0,75 mm ²) Cable plano 3,5x5,4 mm Clavija modular, base modular m = 75,0 g	
1 pza.	0.0.656.49



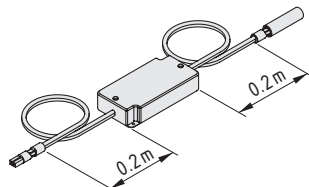
Divisor LED de 2 vías	
1x clavija modular, 2x bases modulares m = 15,0 g	
1 pza.	0.0.660.56



Divisor LED de 6 vías	
1x clavija modular, 6x bases modulares m = 35,0 g	
1 pza.	0.0.660.55



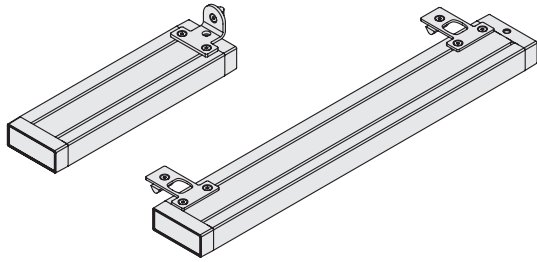
Mando regulador LED inalámbrico	
Batería de litio CR2032 Caja Elementos de unión m = 45,0 g	
1 kit	0.0.661.39



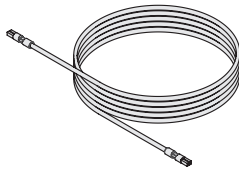
Receptor regulador LED inalámbrico	
Cable de conexión 72W Clavija modular, base modular m = 40,0 g	
1 pza.	0.0.660.54

1 Seleccionar la luminaria

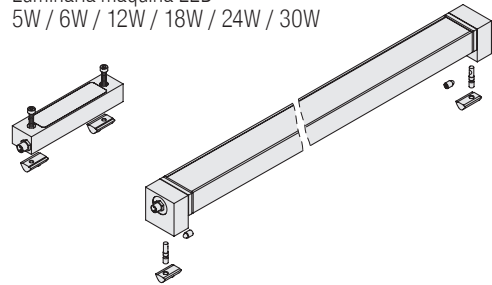
Luminaria LED 15W / 30W



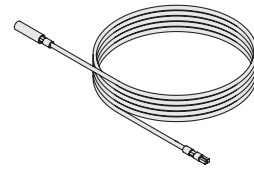
Luminaria LED, Cable de conexión



Luminaria máquina LED
5W / 6W / 12W / 18W / 24W / 30W

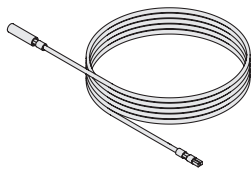


Luminaria máquina LED, Cable de conexión

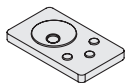


2 Seleccionar los accesorios

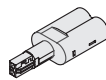
Prolongador luminaria LED



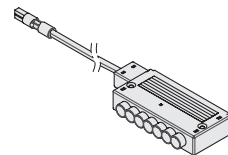
Mando regulador LED inalámbrico



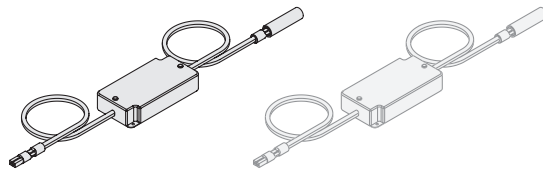
Divisor LED de 2 vías



Divisor LED de 6 vías

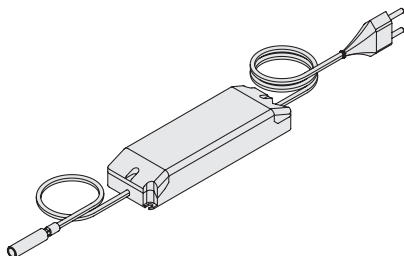


Receptor regulador LED inalámbrico

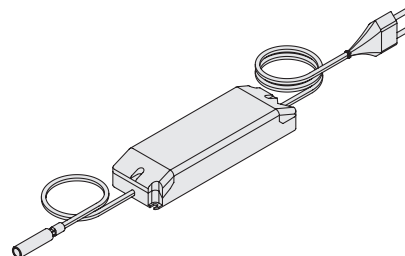


3 Seleccionar transformador

Transformador para LED 30W 24V



Transformador para LED 75W 24V



Seleccionar el transformador adecuado a las luminarias conectadas.



Foco 35W

- Iluminación enfocada de precisión
- Carcasa resistente al agua y al polvo (IP 67)



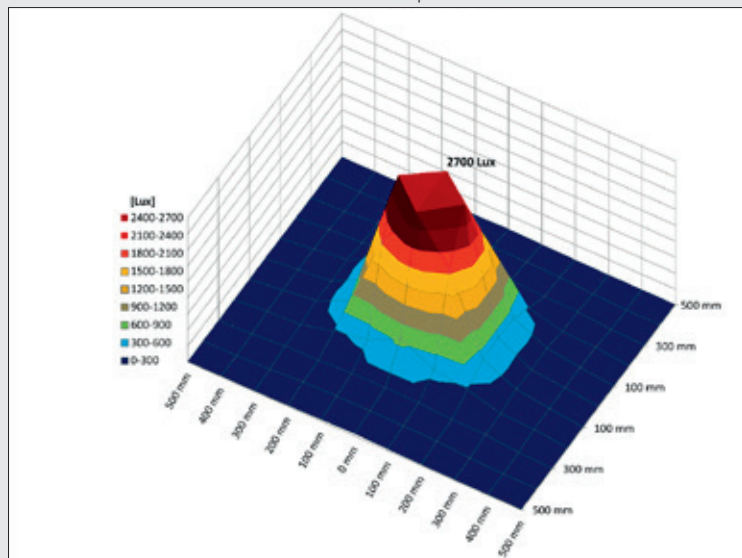
Foco industrial estanco al polvo y al agua (IP67) en ejecución de baja tensión (12V). La carcasa de aluminio para la luminaria está equipada para fijarla a una ranura de perfil de Serie 8. Puede utilizarse una bisagra reforzada u otro elemento de fijación para integrar el foco 35W en máquinas y equipamientos.

Si utiliza una versión con tubo flexible, la lámpara puede moverse en todas las direcciones y el cable de alimentación puede ocultarse en la ranura del perfil de Serie 8.

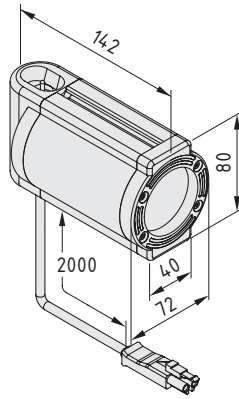
Un transformador electrónico puede alimentar hasta tres lámparas mediante conexiones de clavija. El transformador se conecta a la red de 230 V a través de la clavija del sistema (consulte la luminaria 55 W, p. 71).

Distribución de la luz

Distancia de la prueba: 500 mm



Foco fijo 35W, ajustable con bisagra 8 40x40 reforzada, con maneta de bloqueo.



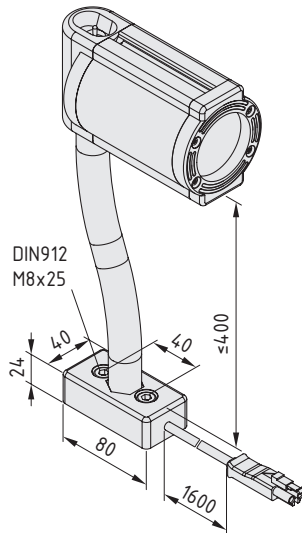
Foco 35W



Interruptor encendido/apagado
 Reflector halógeno 35W
 Panel protector de cristal endurecido
 Protección: IP 67, EN 60529
 Clase de protección III
 Cable de conexión 2 m
 Notas sobre el uso e instalación
 m = 0,6 kg

1 kit

0.0.417.60



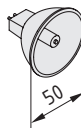
Foco 35W con flexo



Interruptor encendido/apagado
 Reflector halógeno 35W
 Panel protector de cristal endurecido
 Protección: IP 67, EN 60529
 Clase de protección III
 m = 1,2 kg

1 kit

0.0.417.71



Foco 35W, Lámpara halógena



m = 25,0 g

1 pza.

0.0.417.77



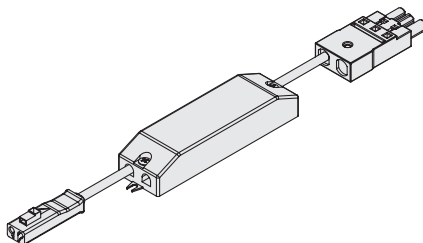
Foco 35W, Conector 3 vías



m = 20,0 g

1 pza.

0.0.417.74



Foco 35W, Transformador 105W



Tensión primaria: 230/240 V AC

Tensión secundaria: 12 V AC

m = 167,0 g

1 pza.

0.0.417.75



Lupa lámpara LED D150

- Lente grande de alta calidad con anillo de luz
- Colocación precisa
- Función visualizadora que mejora la detección



Cuando cada pequeño detalle es importante, la lupa lámpara LED D150 no debe faltar. La lupa, de 150 mm de diámetro, dispone un anillo de LED que proporcionan una iluminación sin deslumbramientos ideal para los bancos de trabajo. Para acabar, la lente de alta calidad ofrece una visión sin distorsiones.

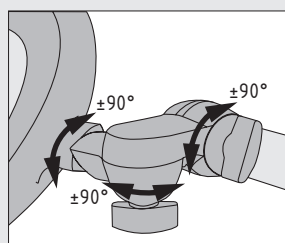
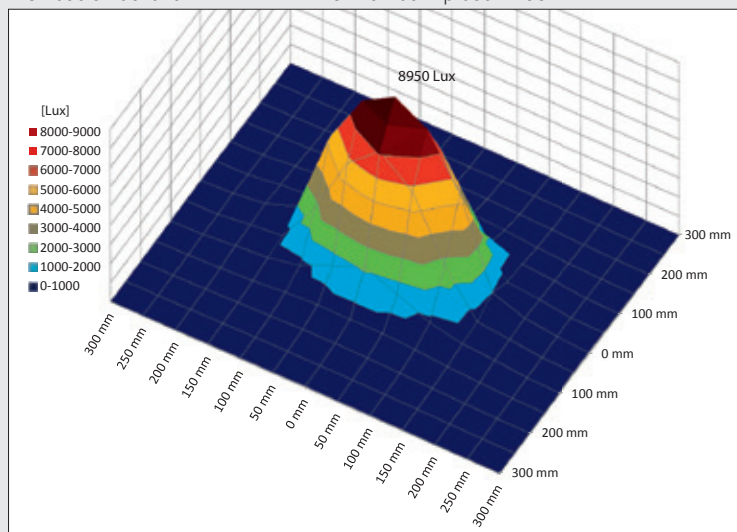
Gracias a los seis ejes de giro y una rótula en el extremo que permite el ajuste en tres dimensiones, la lupa lámpara se puede colocar y bloquear a discreción. Los vástagos equilibrados permiten un ajuste intuitivo prácticamente sin esfuerzo, permitiendo a los usuarios una postura de trabajo correcta, como acredita la AGR.

Los LED tienen una vida útil de hasta 50 000 horas y consume solo 14 W, un 40 por ciento menos que las lupas iluminadas convencionales. Por ello, la lupa LED es mejor para el medio ambiente y para la eficiencia energética.



Distribución de la luz

Distancia de la prueba: 160 mm

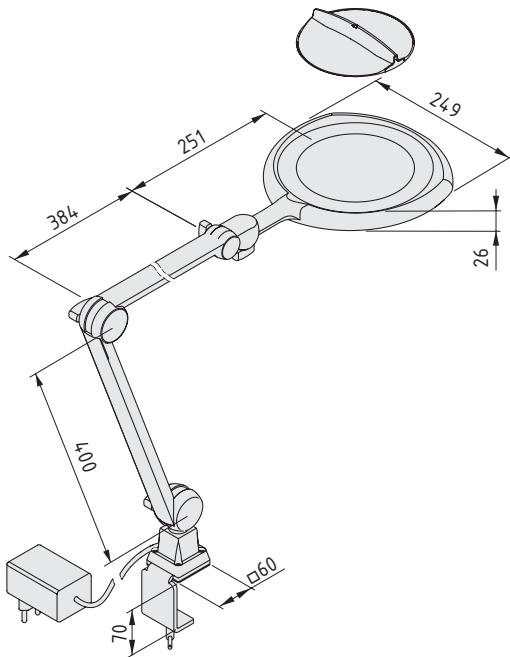




Las inspecciones suelen conllevar actividades con muchos requisitos. La lupa lámpara LED D150 ofrece todos los medios posibles para satisfacerlos. La lente de 3,5 dioptrías permite ver los objetos aproximadamente dos veces más grandes de lo que son. Los LED, de alta calidad, forman un anillo alrededor de la lente ofreciendo una intensidad lumínica máxima de 6000 Lux. La intensidad se puede atenuar de forma continua hasta el 10 % del total para adecuarse a la tarea.

Función visualizadora: Varias secciones del anillo LED se pueden activar separadamente, de forma que se pueda dirigir la luz mejor a fin de eliminar deslumbramientos y facilitar el reconocimiento de irregularidades en superficies.

El nivel de reproducción cromática 1A (Ra = 90) asegura que los colores y las diferencias entre colores se vean correctamente.

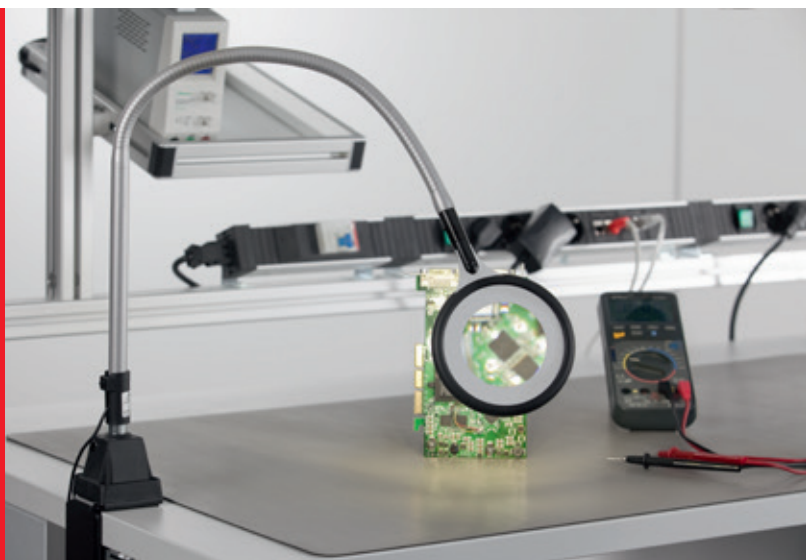


Lupa lámpara LED D150

Lente Ø 150 mm, 3,5 dioptrías
 Funda protectora
 Pinza para mesa 0-65 mm
 Vástagos de aluminio
 Interruptor con regulador de atenuación
 Clase de protección: II
 Potencia: 14 W
 Cable de conexión, negro, L = 3,6 m
 con transformador, Conector Euro/UK
 Tensión nominal: 100-240 V AC, 50/60 Hz
 m = 3,0 kg

1 pza.

0.0.656.55



Lupa lámpara LED

- Lupa compacta con anillo luminoso LED
- Tubo flexible para facilitar la colocación
- Práctico interruptor con sensor



Iluminación precisa: la lupa iluminada LED de item. Esta luz para banco de trabajo con lupa integrada es la solución de iluminación perfecta para la inspección precisa o el procesamiento de componentes muy pequeños. Incorpora una lente que ofrece una ampliación de 2,3 veces, sin distorsión, hasta el borde. Su potencia es de unos 6 W con un voltaje nominal de 100-240 Vca.

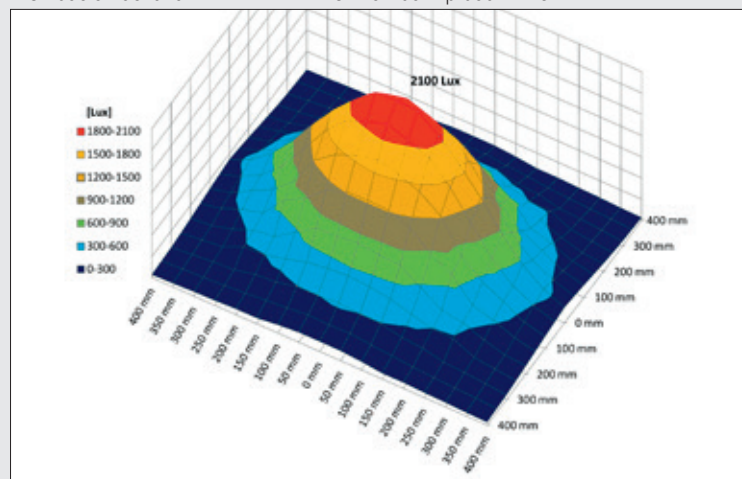
La lupa iluminada puede encenderse y apagarse con un cómodo interruptor con sensor y es atenuable.

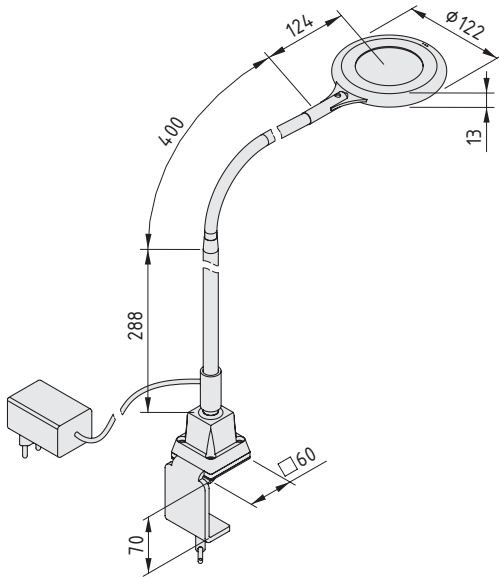
Se incluye una pinza para mesa (con capacidad de pinzado de hasta 65 mm).



Distribución de la luz

Distancia de la prueba: 270 mm





Lupa lámpara LED

Pinza para mesa 0-65 mm
 Tubo flexible, 400 mm
 Interruptor con sensor y regulador de intensidad
 Voltaje nominal: 100-240 Vca
 Clase de protección II
 Cable de alimentación negro, L = 2,3 m
 con transformador de clavija
 Diámetro de la lente 72 mm, 5,3 dioptrías
 Índice de reproducción del color: $R_a \approx 80$
 Temperatura del color: $T \approx 4000$ K (blanco neutro)
 Tapa protectora
 m = 1,5 kg

1 pza.

0.0.631.71

Disposición de información.



Los bancos de trabajo son nodos en un sistema de producción en red. El personal debe poder procesar y almacenar información donde está trabajando para poder tomar decisiones y actuar con rapidez.

La información se proporciona de muchas formas: digital, en papel, en un contexto organizacional y en formatos no estructurados. Los bancos de trabajo de item ayudan a llevar información vital para el personal de la manera más eficiente posible.

Las ayudas idóneas para trabajar con medios digitales incluyen la montura para PC, la bandeja para el teclado y los brazos para el monitor de altura ajustable para pantallas planas.

Por otro lado, la amplia gama de portadocumentos es de gran ayuda cuando se necesita trabajar con dibujos, guías de instalación e instrucciones. Estos soportes protegen los

documentos de la suciedad y las influencias ambientales y son mucho más rápidos y fáciles de consultar que las carpetas.

A menudo, el personal debe anotar o esbozar algo rápidamente. Eso no es problema cuando el banco está equipado con el material compuesto St. Gracias a su núcleo de metal y su superficie exterior especial, sirve como panel, permite escribir y aguanta los portanotas magnéticos. También están disponibles accesorios como bolígrafos y borradores.

Suministro de información: Productos de este capítulo.



Soportes para monitores

- Brazos articulados para una colocación óptima
- También ajustables en altura
- Compatibles con VESA

📄 95



Bandeja de teclado

- Como emergente telescópico o brazo articulado
- El apoyo del ratón puede montarse a derecha o a izquierda

📄 97



Montura para PC

- Fácil de usar gracias al carril emergente articulado
- Adecuado para distintos tamaños de carcasa

📄 99



Pizarras blancas y accesorios

- Elemento de panel con núcleo metálico para pizarras blancas integradas
- Rotuladores, borrador y soportes magnéticos

📄 100



Atril de bolsilla 8

- Hasta diez paneles A4 de doble cara
- Hojee las páginas con facilidad: se mantienen en su sitio

📄 104



Portadocumentos 8

- Para documentos, pósters y planos A3 y A4
- Mecanismo de sujeción sencillo y seguro

📄 106



Rótulo 8

- Soporte con canto circundante para etiquetas de papel
- Puede sujetarse a paneles y a la ranura de la serie 8

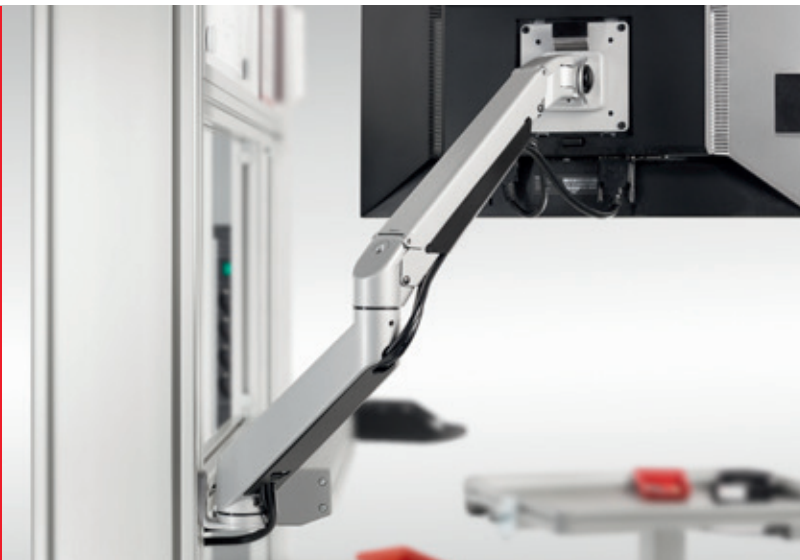
📄 108



Perfil rótulo 8 40 E

- Bolsillo transparente para etiquetas de cualquier longitud
- Se encaja en una ranura de la serie 8

📄 110



Brazo para monitor, altura regulable,
4 articulaciones
Brazo para monitor, altura regulable,
5 articulaciones

- Colocación ergonómica en 3 dimensiones
- Simple y compacto, compatible con la ranura de la serie 8
- Inclinación ajustable

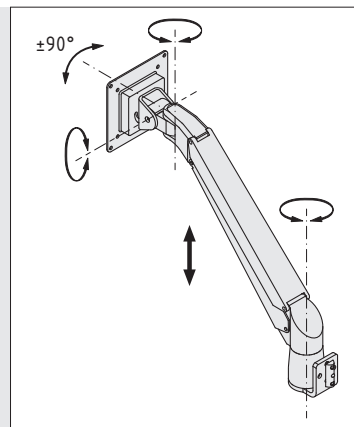
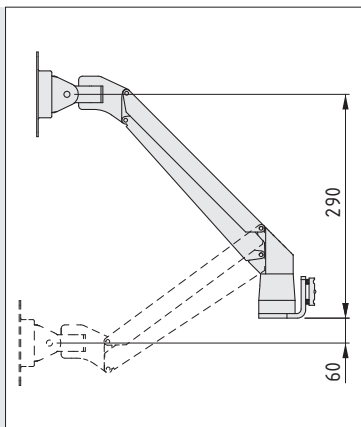


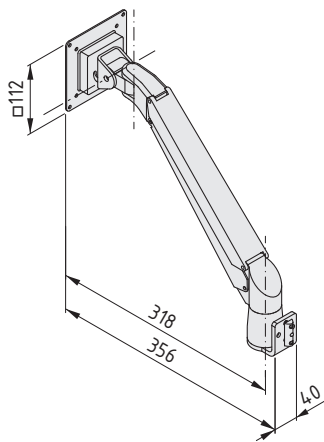
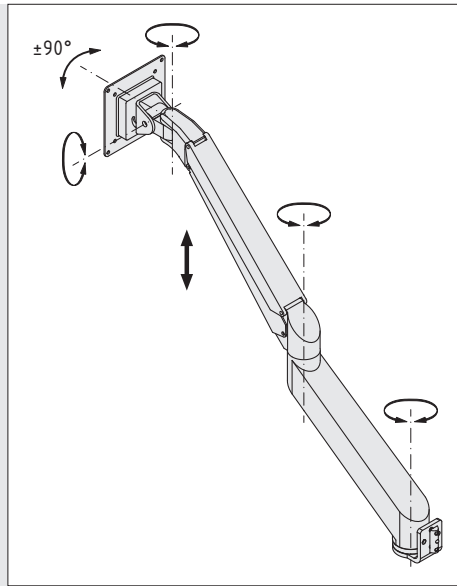
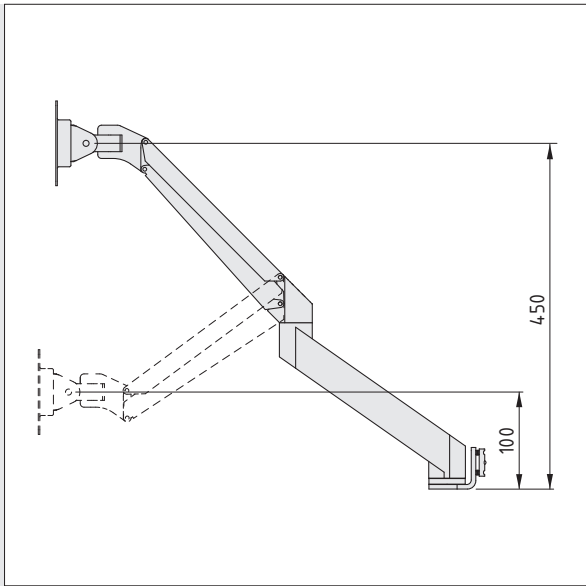
¡El ángulo de visión perfecto para cada momento! El brazo para monitor de altura regulable y 4 o 5 articulaciones permite colocar el monitor exactamente donde se necesita.

Los brazos para monitor se pueden mover y pivotar de muchas formas. La variante con cinco articulaciones permite además acercar o alejar el monitor. Los brazos para monitor de altura regulable son perfectos para bancos de trabajo utilizados por más de una persona y liberan espacio del área de trabajo.

Los brazos para monitor de item pueden sujetar monitores de pantalla plana con pesos de entre 2 y 10 Kg. El conector VESA (VESA 75 y 100) se puede desmontar, ajustarlo al monitor y después montarlo en el brazo para monitor fácilmente. También permite pivotar la pantalla 90° para su visualización en vertical.

Los brazos permiten un enrutamiento de cables limpio y son compatibles con las ranuras de la serie 8.





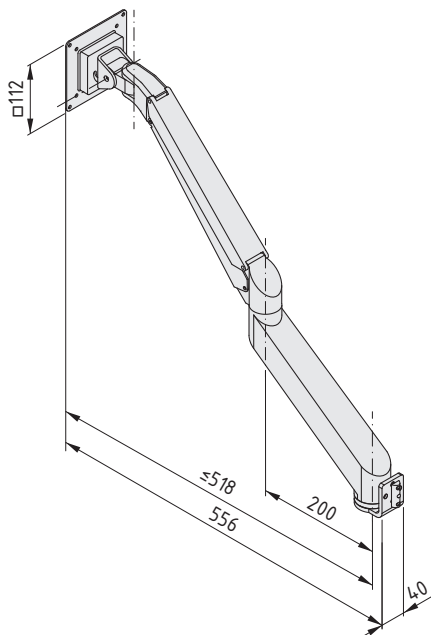
Brazo para monitor, altura regulable, 4 articulaciones



Para monitores de entre 2 y 10 kg
 Articulaciones ajustables
 Adaptador VESA 75-100
 Materiales de unión
 m = 2,1 kg

1 kit

0.0.678.76



Brazo para monitor, altura regulable, 5 articulaciones



Para monitores de entre 2 y 10 kg
 Articulaciones ajustables
 Adaptador VESA 75-100
 Materiales de unión
 m = 2,7 kg

1 kit

0.0.678.77



Brazo para monitor

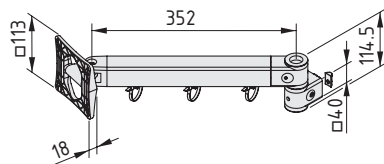
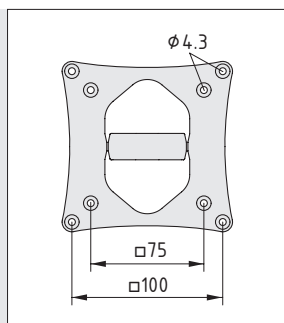
- Para colocación libre en horizontal
- El monitor puede inclinarse hacia arriba y abajo



El brazo para monitor item con dos articulaciones permite colocar un monitor de pantalla plana con precisión allí donde se necesita. Puede plegarse rápidamente para apartarlo y así se asegura que el monitor no ocupa espacio cuando no se necesita.

El brazo para monitor incorpora un soporte estándar según las especificaciones VESA 75 y VESA 100. Una resistencia ajustable con precisión facilita seleccionar y mantener la posición horizontal ideal. El monitor también puede inclinarse hacia arriba y abajo.

Nota: item también suministra brazos para monitor con mecanismos de ajuste de altura integrados.



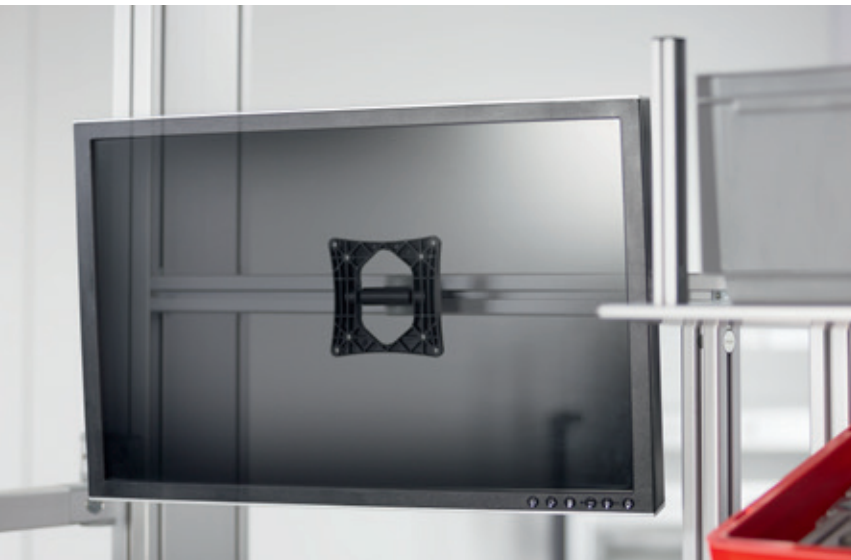
Brazo para monitor



Pivote brazo 8
 Perfil 8 40x40 3N L, Al, anodizado
 Unión monitor 8 VESA 75-100, pivotable y giratorio
 3 soportes universales
 3 bridas para cables
 Notas sobre el uso e instalación
 $F_{max} = 110 \text{ N}$
 $m = 1,3 \text{ kg}$

1 kit

0.0.649.44



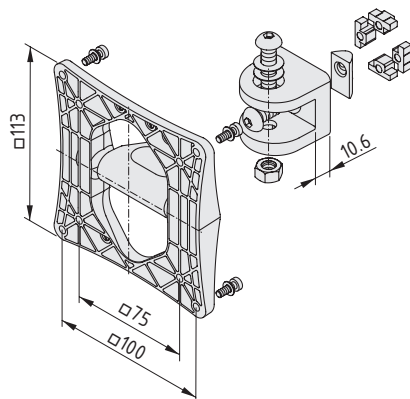
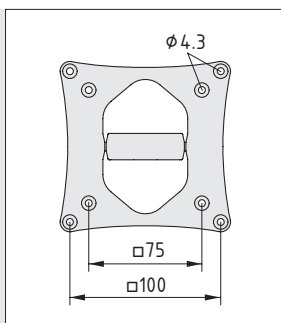
Articulación soporte monitor 8 VESA 75-100

- Dos ejes de pivotación
- Compatible con VESA 75 y 100



Fuerte soporte universal: La articulación soporte monitor 8 VESA 75-100 fija las pantallas planas directamente a la estructura con una ranura de la Serie 8. La placa adaptadora fija las pantallas con una conexión VESA 75 o VESA 100.

Las dos bisagras de fricción permiten ajustar el ángulo vertical y horizontal de una pantalla de hasta 11 kg para lograr el ángulo de visualización adecuado.



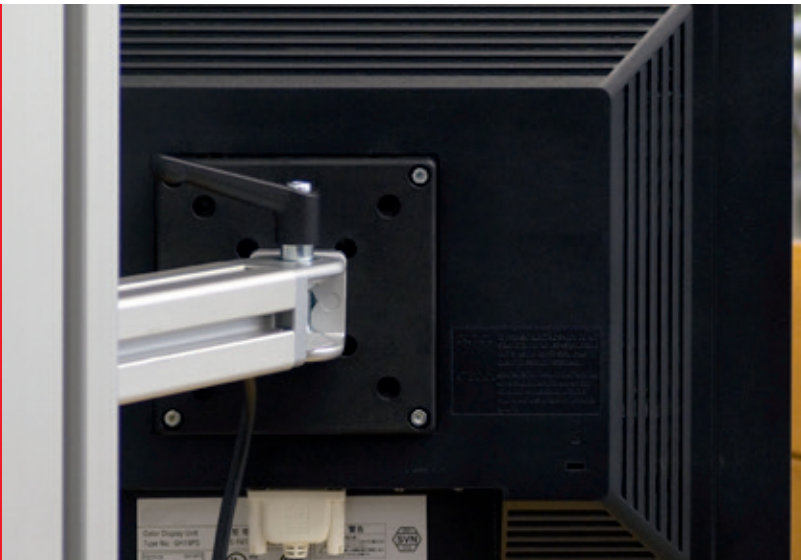
Articulación soporte monitor 8 VESA 75-100



Placa adaptadora, PA-GF, negro
 4 bisagras 8 elementos de fijación
 Tornillo gota de sebo M8x16, St zinc.
 Tornillo gota de sebo M8x30, St zinc.
 Tuerca hexagonal DIN 934-M8-8
 Tuerca 8 St M8
 2 muelles de platillo DIN 2093-A16
 4 tornillos Allen DIN 7984-M4x12, St, zinc.
 4 arandelas DIN 433-Ø4,3, zinc.
 m = 230,0 g

1 kit

0.0.653.42



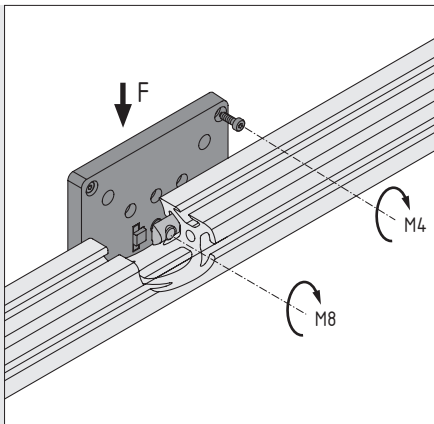
Adaptador monitor 8 VESA 75-100 PA

- Unión directa a perfiles
- Para estructuras personalizadas



El adaptador para monitor permite instalar pantallas planas (con fijación estándar VESA 75 o 100) en bancos de trabajo o estaciones de control de producción. La geometría de unión utiliza la dimensión modular de los perfiles serie 8 permitiendo así el uso de elementos de unión clásicos (perfiles serie 8, bisagra 8 40x40 HD, etc.). Las funciones anti giro opcionales bloquean mecánicamente la posición de ajuste.

El adaptador monitor 8 VESA 75-100 PA está fabricado con plástico ESD, que evita la formación de cargas electrostáticas y permite una lenta descarga para proteger componentes sensibles.

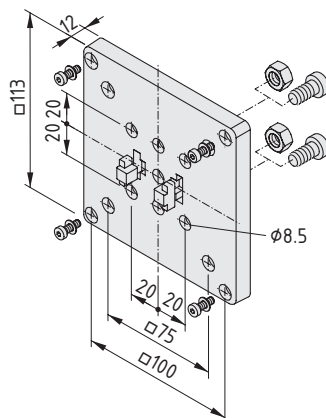


Carga máxima admisible del adaptador monitor 8 VESA 75-100 PA:

$F_{\text{máx.}} = 120 \text{ N}$

Tornillos M8: $M_{\text{máx.}} = 8 \text{ Nm}$

Tornillos M4: $M_{\text{máx.}} = 3 \text{ Nm}$



Adaptador monitor 8 VESA 75-100 PA



- Placa adaptadora, PA-GF, negro
- 2 crucetas anti giro, zamak, zinc.
- 4 tornillos M4x12, St, zinc.
- 4 arandelas $\varnothing 4,3$, zinc.
- 2 tornillos Allen M8x16, St, zinc.
- 2 tuercas hexagonales M8, St, zinc.
- $m = 150,0 \text{ g}$

1 kit

0.0.615.48



Brazo para teclado Bandeja teclado

- Como brazo articulado o emergente telescópico
- Bandeja estable para teclado y ratón
- Almacenamiento seguro y con optimización del espacio



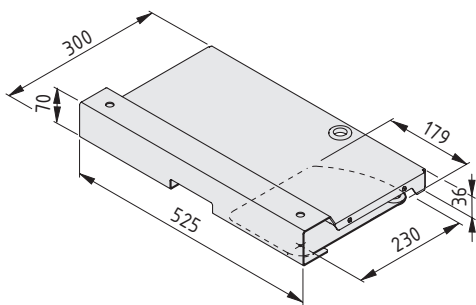
Mantiene el banco de trabajo ordenado y productivo. La bandeja y el brazo de teclado soportan de forma segura un teclado de ordenador bajo la superficie de la mesa o en un brazo articulado. Cuando se necesita, siempre está a mano.

La bandeja de teclado sostiene el teclado del ordenador y el ratón. Incluye un soporte para ratón plegable que puede montarse a la derecha o la izquierda.

El kit de fijación para la bandeja de teclado crea una bandeja emergente que se desliza bajo la superficie de trabajo.

El brazo para teclado con portateclado integrado puede colocarse en cualquier sitio por encima o al lado de la superficie de trabajo. La resistencia de fricción ajustable de las dos articulaciones mantiene el teclado en su sitio, incluso al teclear.

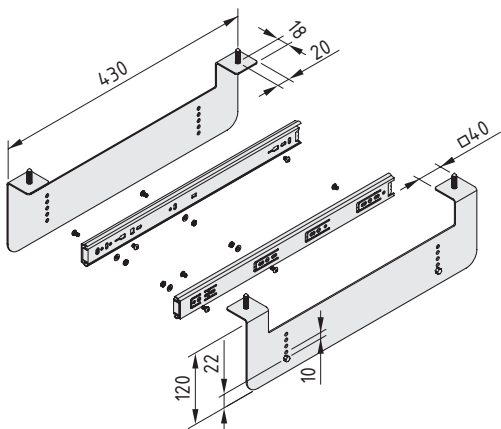




Bandeja teclado

Bandeja teclado 500x200, Al, blanco aluminio pintado al polvo
 Apoyo para ratón montaje Izq/Der, abatible
 2 agujeros para cables 23x30x2 mm
 Arandela 6x54x2 mm
 Tornillo encuadración M4x5
 m = 1,8 kg

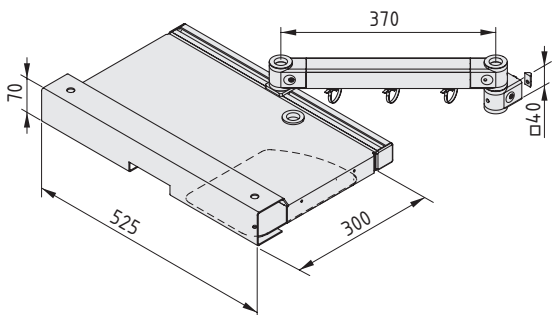
1 pza. 0.0.620.87



Kit de fijación bandeja teclado

2 raíles extraíbles 400 TA, St, zinc.
 2 placas de sujeción, St, Al, similar al RAL 9006
 Materiales de unión
 Notas sobre el uso e instalación
 m = 2,1 kg

1 kit 0.0.637.05



Brazo para teclado



Brazo articulado 8 370 ligero
 Perfil 8 40x40 E, Al, anodizado
 Bandeja teclado 500x200, Al, aluminio blanco pintado al polvo
 2 tapetas 8 40x40, PA gris
 4 tuercas 8 St M8, zinc.
 4 tornillos gota de sebo M8x14, St zinc.
 3 soportes universales
 3 bridas para cables
 m = 4,0 kg

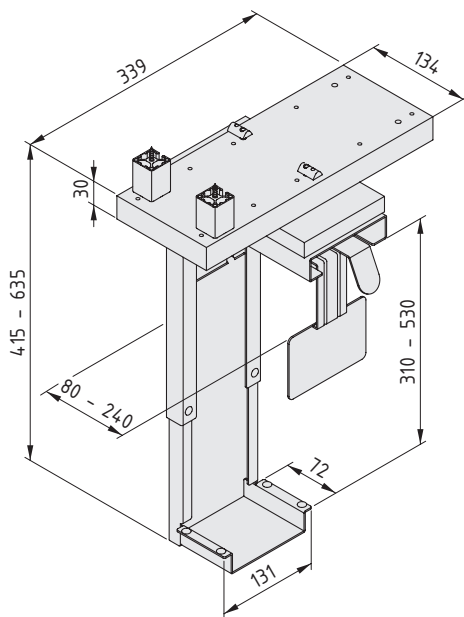
1 kit 0.0.649.43



Montura para PC

- Ajustable a distintos tamaños de carcasa
- Puede tirarse de ella y girarse para facilitar el acceso o tener más espacio para las piernas
- Instalación flotante para facilitar la limpieza del suelo

¡Gane espacio en el banco de trabajo con el práctico soporte para PC de item! Fijado bajo la superficie de trabajo, el soporte puede ajustarse para alojar cuerpos de varios tamaños. Gracias a la guía extraíble integrada y a la junta, se puede apartar o girar el PC para facilitar el acceso a la parte posterior, si es necesario.



Montura PC

Montaje con raíl extraíble y elemento giratorio, St, blanco aluminio

2 tornillos avellanados M5x60, St, zinc.

2 distanciadores, Al, natural

2 tornillos gota de sebo M6x14, St zinc.

2 tuercas 8 St M6, zinc.

Notas sobre el uso e instalación

m = 5,8 kg

1 kit

0.0.631.70



Panel compuesto St 2 mm

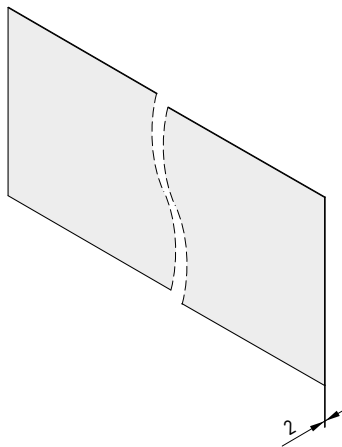
- Ideal para pizarras blancas
- Panel apto para imanes
- Se puede escribir en ellos con rotuladores de pizarra (de tipo seco)

Además de ser magnético, también puede escribirse directamente en la superficie del panel compuesto.

El panel compuesto St 2 mm está formado por 5 capas y es adecuado para usar con imanes y con rotuladores para pizarra blanca.

También puede utilizar el panel compuesto como base para los porta-notas o para “colgar” notas con imanes.

Disponible en panel entero o cortado a las dimensiones que desee.



Panel compuesto St 2 mm

$m = 6,87 \text{ kg/m}^2$

blanco, similar al RAL 9016, corte máx. 3020x1190 mm	0.0.636.04
--	------------

blanco, similar al RAL 9016, 1 pza. dimensiones aprox. del panel 3050x1220 mm	0.0.633.97
---	------------



Accesorios para pizarras

- Todo lo que necesita para su pizarra
- Para panel compuesto St
- Limpieza fácil

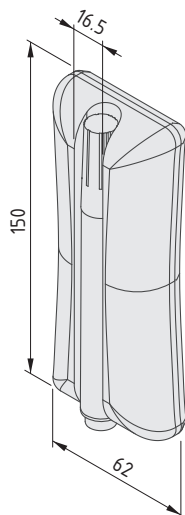
Escribir, borrar y limpiar. Los accesorios para pizarras blancas de item son el complemento perfecto para el panel compuesto St (0.0.636.04), que es la base de las pizarras de item. Rotuladores, borradores y limpiadores de resultado óptimo. La escritura y dibujos resultan claros y nítidos; y se pueden borrar sin dejar rastro.

El borrador se fija magnéticamente a la pizarra para que pueda borrar fácilmente y sin mancharse las manos. La almohadilla se puede reemplazar muy fácilmente.

El soporte/borrador ofrece un espacio para guardar rotuladores. Si necesita distintos colores, el kit de rotuladores verde, rojo, azul y negro es la mejor opción. Para guardar los rotuladores, estos se fijan al soporte que puede colocarse en cualquier lugar de la pizarra. ¡Organización simple!

El spray limpiador ayuda a borrar los trazos secos más viejos. Un chorrillo de spray es todo lo que se necesita para una limpieza profunda que libera espacio para nuevas notas.



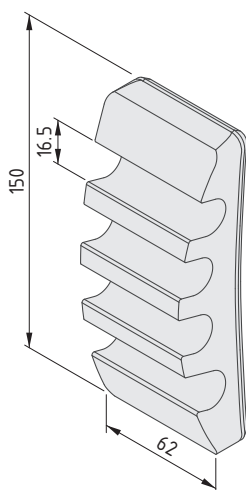


Pizarra, Soporte/Borrador

Plástico, blanco
 Base magnética
 Almohadilla sustituible
 Pizarra, rotulador negro
 m = 133,0 g

1 kit

0.0.669.06

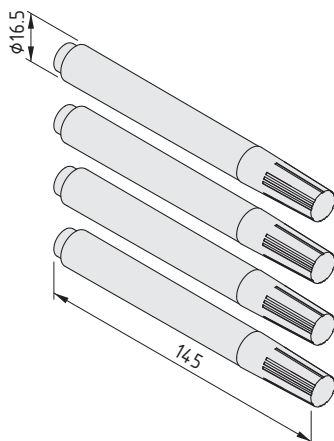


Pizarra, Soporte rotuladores

Plástico, blanco
 Base magnética
 Soporte para 4 rotuladores
 m = 135,0 g

1 pza.

0.0.666.71

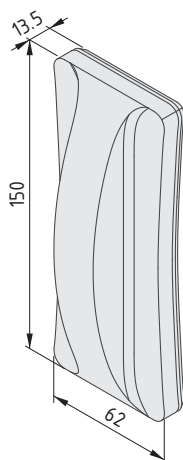


Pizarra, kit rotuladores 4 colores

Limpieza en seco
 Pizarra, rotulador rojo
 Pizarra, rotulador verde
 Pizarra, rotulador azul
 Pizarra, rotulador negro
 m = 64,0 g

1 kit

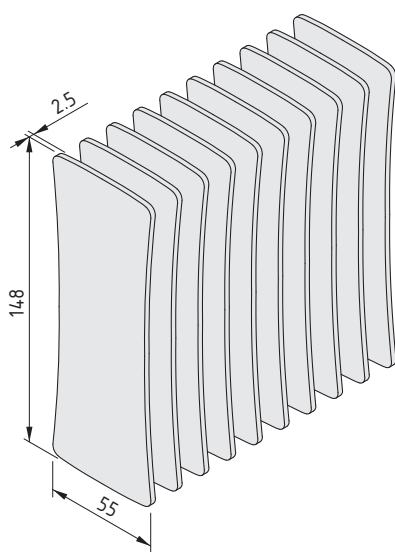
0.0.666.69



Pizarra, Borrador

Plástico, blanco
Base magnética
Almohadilla sustituible
m = 115,0 g

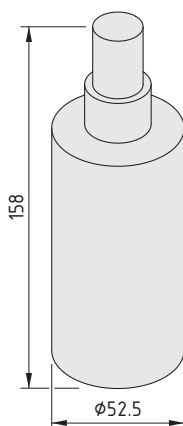
1 pza. 0.0.666.70



Pizarra, almohadilla de recambio

10 almohadillas, antracita
m = 45,0 g

1 kit 0.0.666.72



Pizarra, spray limpiador

Contenido: 200 ml (botella)
m = 250,0 g

1 pza. 0.0.666.73



Atril bolsilla 8

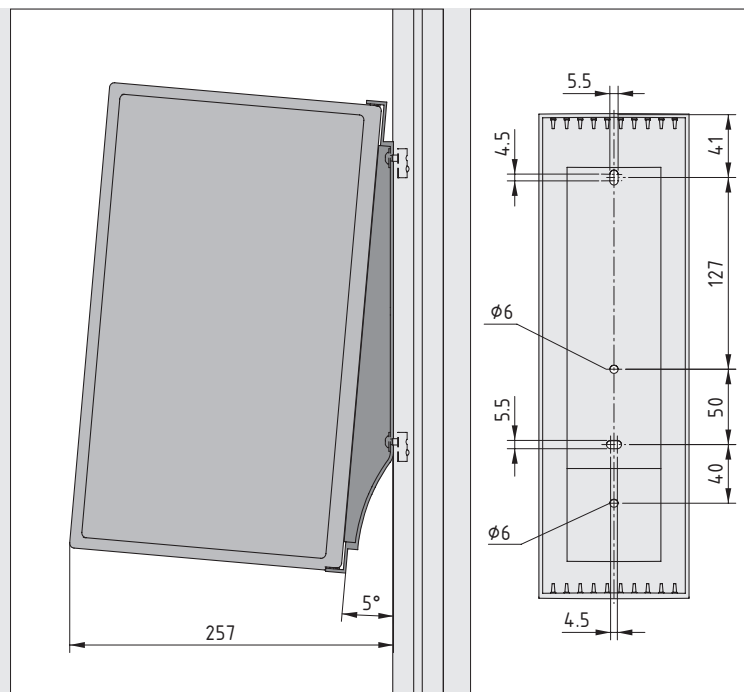
- Hasta diez paneles A4 de doble cara
- Hojee las páginas con facilidad: se mantienen en su sitio
- Fácil de leer gracias a la instalación inclinada
- Paneles de visualización en dos colores para una organización clara



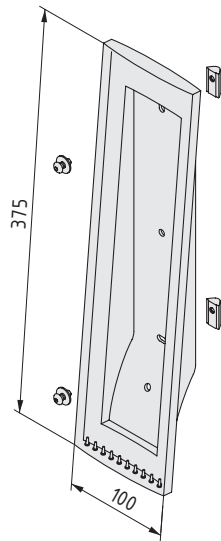
El sistema de paneles de visualización item garantiza que las instrucciones de seguridad y los planes de trabajo se coloquen con claridad y estén siempre a la vista en cualquier banco de trabajo.

Basta colocar el soporte de paneles de visualización en los perfiles verticales y añadir los paneles de visualización de gran resistencia de polipropileno negro o rojo.

Al ser transparente por ambos lados, cada panel puede sostener dos documentos A4.



Cada soporte puede alojar hasta 10 portadocumentos. La posición ligeramente inclinada del soporte asegura que los portadocumentos permanezcan abiertos y sean fáciles de leer.

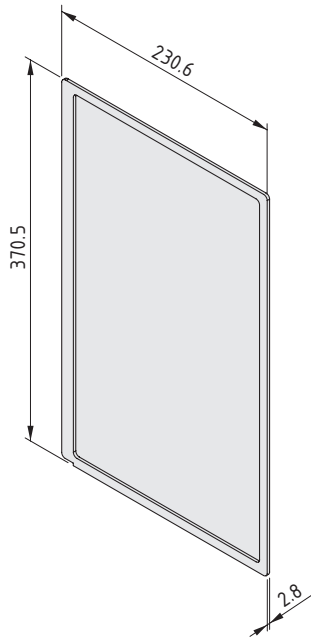


Atril bolsilla 8



Atril bolsilla 8
 2 Tuercas V 8 St M5, zinc.
 2 Tornillos gota de sebo M5x12, St zinc.
 2 tornillos DIN 5021-5,3, St, zinc.
 m = 210,0 g

1 kit	0.0.631.87
-------	------------



Bolsilla PP

Formato A4
 m = 50,0 g

negro, 1 pza.	0.0.635.18
rojo, 1 pza.	0.0.636.77



Portadocumentos

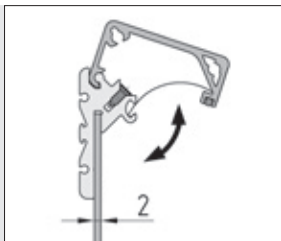
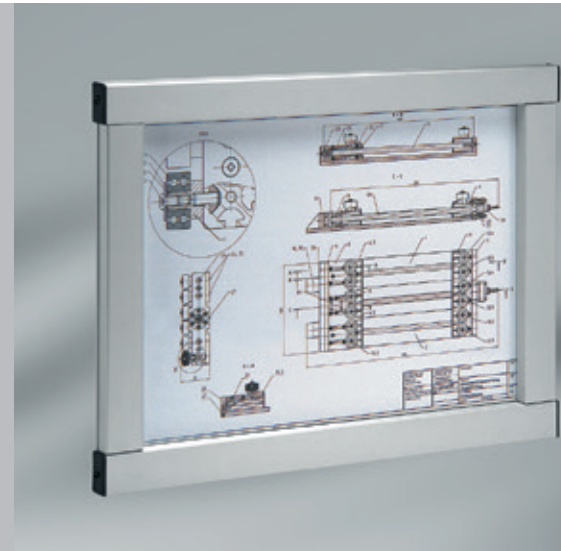
- Práctico mecanismo de sujeción
- Para documentos y planos A3 y A4
- Solo el soporte o la estructura completa



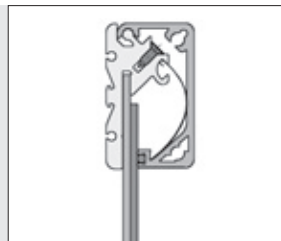
El sistema portadocumentos se utiliza para construir paneles de información de cualquier tamaño en un puesto de trabajo o en una zona de formación. Los paneles pueden fijarse directamente a una estructura hecha con perfiles de aluminio, p. ej. a un banco de trabajo en la zona de producción. El portadocumentos también puede utilizarse para construir paneles fijos o móviles en estructuras apropiadas.

El sistema consiste en dos perfiles de aluminio que se articulan entre sí con un muelle integrado. El perfil portador del portadocumentos forma el marco fijo que también sujeta el panel de base. El marco se fija a una estructura de perfil de la serie 8, utilizando el clip 8 St.

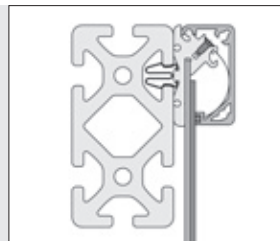
El perfil tapa, provisto de un muelle, sujeta con firmeza documentos y planos con o sin protección de metacrilato.



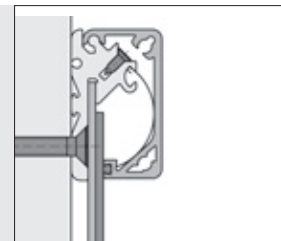
El perfil tapa abre y cierra para pinzar el documento. El muelle retiene el perfil tapa en ambas posiciones extremas. El documento queda pinzado simplemente cerrando el perfil tapa como muestra la figura.



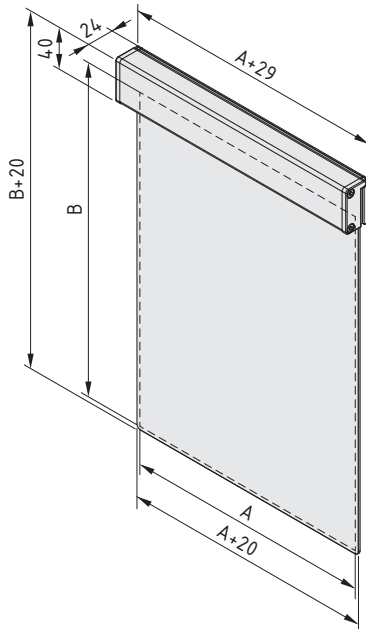
En los marcos portadocumentos cerrados por todo su contorno, puede utilizarse un panel de protección. Este panel también queda pinzado por el perfil tapa.



El perfil portador del portadocumentos se fija a la estructura realizada con perfiles de la serie 8, utilizando un clip 8 St.



El perfil portador también puede fijarse a cualquier superficie utilizando tornillos avellanados.



Portadocumentos 8 A4



Completamente montado (sin panel protector)
 Tamaño del documento A = 210 mm
 Tamaño del documento B = 300 mm
 m = 0,7 kg

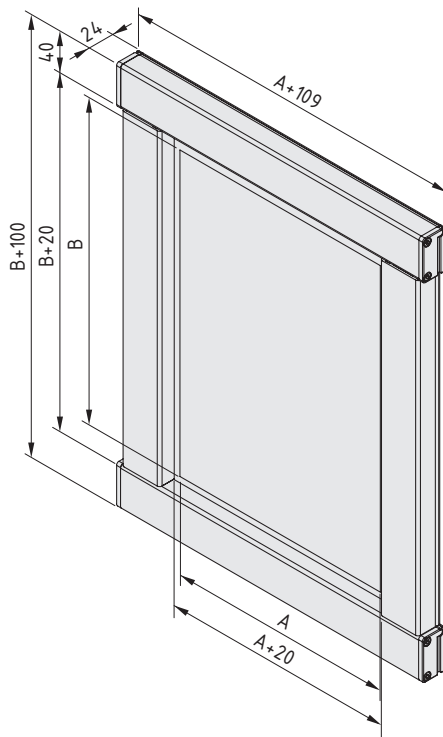
1 kit 0.0.476.22

Portadocumentos 8 A3



Completamente montado (sin panel protector)
 Tamaño del documento A = 420 mm
 Tamaño del documento B = 300 mm
 m = 1,3 kg

1 kit 0.0.476.23



Portadocumentos 8 A4 con marco



Completamente montado (con panel protector PMMA)
 Tamaño del documento A = 210 mm
 Tamaño del documento B = 300 mm
 m = 2,3 kg

1 kit 0.0.476.24

Portadocumentos 8 A3 con marco



Completamente montado (con panel protector PMMA)
 Tamaño del documento A = 420 mm
 Tamaño del documento B = 300 mm
 m = 3,4 kg

1 kit 0.0.476.25



Rótulo

- Puede montarse en perfiles y paneles de la serie 8
- Disponible como soporte completo o como perfil rótulo de longitud personalizada
- Tira protectora para las etiquetas



El kit base para rótulo 8 160x40 se utiliza para colocar etiquetas en estantes, bancos de trabajo y mobiliario. Está formado por un perfil rótulo, una tira protectora, tapetas laterales y dos clips 8 St.

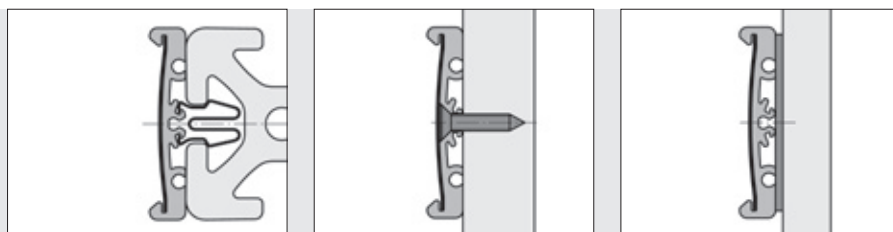
El kit base para rótulo admite etiquetas de papel de 36 mm de alto, mientras que la tira protectora transparente protege las etiquetas de la suciedad.

El perfil rótulo también puede cortarse a cualquier longitud.



Consejo:

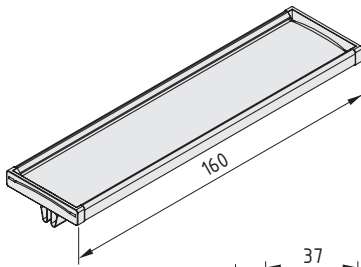
Las etiquetas se pueden diseñar a medida. item ofrece plantillas profesionales que los usuarios pueden descargar y añadirles su propio texto.



Fijación a distintas estructuras

El kit base para rótulo 8 puede fijarse a distintas estructuras:

- con 8 St a las ranuras de los perfiles de la serie 8
- con tornillo avellanado a paredes y otras superficies
- con cinta adhesiva de doble cara a elementos de panel

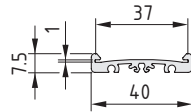


Rótulo, Kit base 8 160x40



Perfil rótulo 8 40, longitud 152 mm
 2 tapetas 8 40 para rótulo
 Protector PVC 8 40 para rótulo, longitud 152 mm
 2 clips 8 St
 m = 66,0 g

1 kit 0.0.488.70

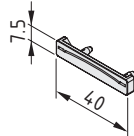


Perfil rótulo 8 40



Al, anodizado
 m = 0,37 kg/m

natural, 1 pza. long. 3000 mm 0.0.454.59

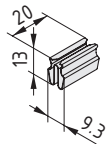


Rótulo, Tapeta 8 40



PA-GF
 m = 1,0 g

negro, 1 pza. 0.0.488.56

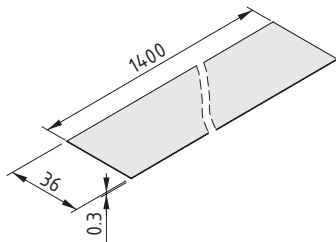


Clip 8 St



St
 Cantidad recomendada: 5 pzas./m
 m = 2,5 g

zincado, 1 pza. 0.0.428.97



Rótulo, Protector PVC 8 40

PVC
 m = 14,3 g/m

transparente, 1 pza., long. 1400 mm 0.0.488.63



Perfil rótulo 8 40 E

- Montaje y desmontaje rápido
- Se puede cortar a medida
- Plantillas profesionales para descargar



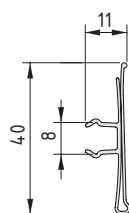
Ultrarrápido. El perfil rótulo 8 40 E se encaja en cualquier ranura de la serie 8 con un solo movimiento. Sin herramientas, sin demasiados componentes. Las cartulinas quedan seguras dentro de una funda de PVC transparente y se insertan desde arriba. Es la forma más rápida de mantener estanterías, SystemMobiles y transportadores de rodillos claramente identificados.

El perfil rótulo está disponible en la medida deseada o en barras de hasta 2000 mm para ser cortadas in situ; por ejemplo, con los alicates de uso general (0.0.265.63). Cada sitio de almacenaje puede ser claramente etiquetado para asegurar la organización.



Consejo:

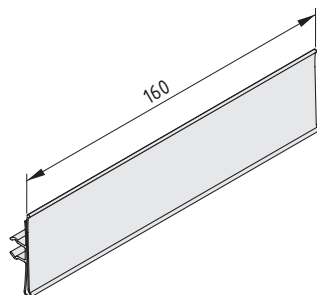
Las etiquetas se pueden diseñar a medida. item ofrece plantillas profesionales que los usuarios pueden descargar y añadirles su propio texto.



Perfil rótulo 8 40 E

PVC
m = 106 g/m
gris/transparente, 1 pza., long. 2 000 mm

0.0.654.46



Perfil rótulo 8 40 E-160

PVC
m = 17,0 g
gris/transparente, 1 pza.

0.0.654.59



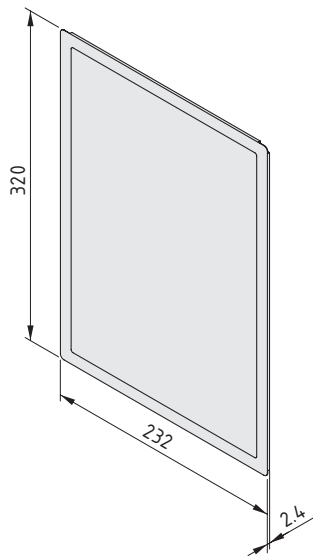


Porta-notas y imán

- Disponible en cuatro colores
- Bastidor magnético

Estos portanotas son una solución útil para proteger su información y mostrarla sobre cualquier superficie imantada, como el panel compuesto St item. El portanotas es de película no reflectante resistente al desgaste, se ha diseñado para hojas A4 e incorpora un marco gris, amarillo, verde o rojo.

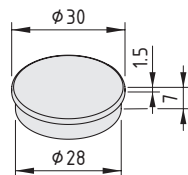
Disponemos de potentes imanes de panel circulares como medio de fijación provisional de notas sueltas y documentos directamente al material compuesto St.



Porta-notas A4, magnético

Film de PVC rígido, 0,4 mm, no-reflectante
Bandas magnéticas
m = 120,0 g

gris, 1 pza.	0.0.635.11
amarillo, 1 pza.	0.0.636.61
verde, 1 pza.	0.0.636.62
rojo, 1 pza.	0.0.636.63



Imán

Alojamiento de imán, plástico
Imán Ø 25 mm, St
m = 13,5 g

1 pza.	0.0.637.98
--------	------------

Accesorios ESD



La descarga segura de cargas electrostáticas (ESD) es un requerimiento básico de los modernos bancos de trabajo. De hecho, cada año las descargas electrostáticas causan daños millonarios en la industria. Afortunadamente, equipar un banco de trabajo para garantizar que sea seguro frente a descargas electrostáticas es fácil cuando se utiliza el sistema de bancos de trabajo de item.

Las personas no presentamos una excesiva sensibilidad frente a la acumulación y las descargas electrostáticas, pero no sucede así con los componentes electrónicos. Tan solo un centenar de voltios pueden causar daños irreparables en los componentes, pero sin dejar marcas visibles.

Un banco ESD debe tener en cuenta todos los componentes, desde la estructura de la mesa y la superficie de trabajo hasta los carros de transporte y los transportadores de rodillos. item ofrece protección ESD para cada aspecto del entorno de trabajo.

Nota: Todos los bancos de trabajo ESD se adaptan a sus requisitos y se someten a pruebas detalladas y a un protocolo de medición final antes de la entrega.

Accesorios ESD Productos de este capítulo.



Alfombrilla ESD

- Realizada con goma sintética resistente a la abrasión
- Dos conexiones para cables

114



Clavija de tierra ESD

- Resistencia protectora de 1 megaohmio integrada
- Tres conexiones para cables ESD

115



Terminal de conexión a tierra ESD

- Para disipación en la estructura de la mesa
- Tres conexiones para cables ESD

115



Muñequera ESD

- Conexión a tierra segura para los usuarios
- Contacto con una sencilla sujeción a presión

116



Cable de conexión ESD en espiral

- Conserva la libertad de movimiento
- Optimización del espacio

116



Cadena disipadora ESD

- Para SystemMobiles y carretillas de transporte
- Disipación mediante contacto continuo con el suelo

118

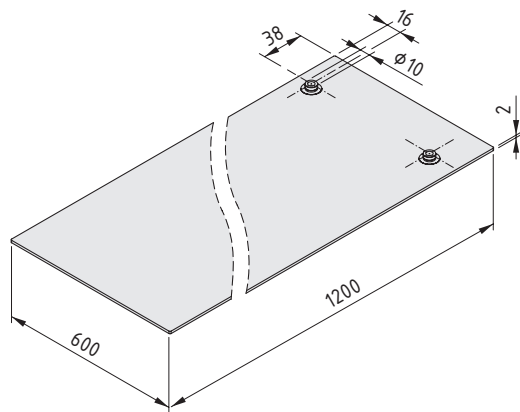


Alfombra ESD DK 10

- Alfombra disipadora de cargas electrostáticas de 1200 mm de ancho
- Dos conexiones para cables
- Realizada con goma sintética resistente a la abrasión



Protección especial para sus componentes – la alfombra ESD de item. La alfombra ESD está hecha de material compuesto con superficie de goma sintética resistente a la abrasión y posee dos retenedores a presión para fijar un cable de conexión. La alfombra puede conectarse a equipos ESD adicionales de item, tales como elementos de fijación al perfil (conexión central ESD), el terminal de tierra ESD y la clavija de tierra ESD.



Alfombra ESD DK 10



Superior, disipativo
 Inferior, conductivo
 Goma sintética, gris/negro
 m = 1,8 kg

1 pza.

0.0.633.96



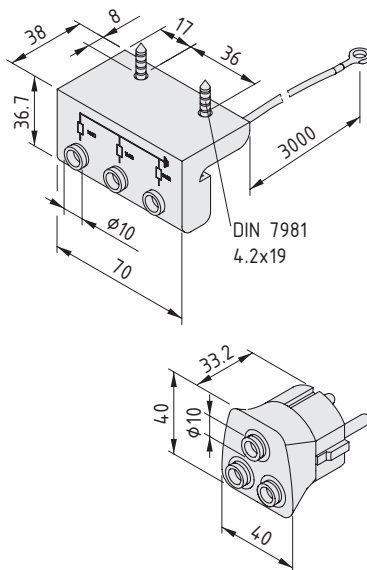
Clavija de tierra ESD, 3 x DK10 Terminal de tierra ESD, 3 x DK10

- Tres conexiones para cables ESD
- Disipación en la estructuras de mesa a través de terminal
- Disipación a la red eléctrica a través de enchufe



El terminal de tierra ESD de item posee tres conexiones (fijaciones a presión de 10 mm) para cables de conexión y sirve como "punto de concentración" para la disipación de cargas electrostáticas en la zona útil del trabajo del banco. El dispositivo se monta debajo de la superficie de trabajo.

La clavija de tierra ESD de item también tiene tres conexiones (fijaciones a presión de 10 mm). Se inserta en una toma de corriente (Schuko) y transfiere de forma segura las cargas al potencial de tierra del sistema de alimentación de corriente.



Terminal de tierra ESD, 3 x DK10



Terminal de tierra, amarillo
Línea, diámetro 2,4 mm, negro
Resistencia de descarga 1 MΩ
m = 70,0 g

1 pza.

0.0.636.27

Clavija de tierra ESD, 3 x DK10



Clavija ciega, amarilla
Resistencia de descarga 1 MΩ
m = 27,0 g

1 pza.

0.0.636.26



Muñequera ESD DK 10 Cable de conexión ESD DK10, helicoidal Conexión central ESD 8

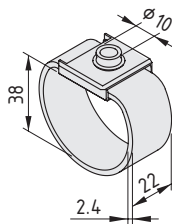
- Protección eficaz para actividades manuales
- El cable en espiral conserva la libertad de movimientos
- Disipación segura de las cargas electrostáticas



Dado que los operarios aportan y transfieren cargas electrostáticas, es crucial utilizar muñequeras en cualquier diseño ESD. La muñequera ESD ofrece una protección eficaz contra las cargas electrostáticas.

La muñequera de nailon con sujeción a presión se conecta al terminal de tierra ESD o a la clavija de tierra ESD con un cable de conexión.
Resistencia de descarga 1 MΩ

Elija el cable de conexión más adecuado para sus necesidades. Disponemos de cables para cualquier necesidad: rectos, espirales con sujeción a presión o con conector de anillo.



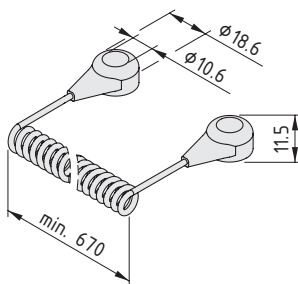
Muñequera ESD DK 10



Tejido, elástico, hipoalérgico, negro
Con sujeción a presión DK10
m = 11,0 g

1 pza.

0.0.631.69



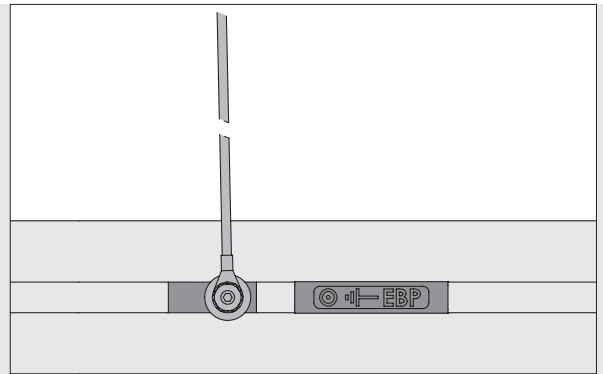
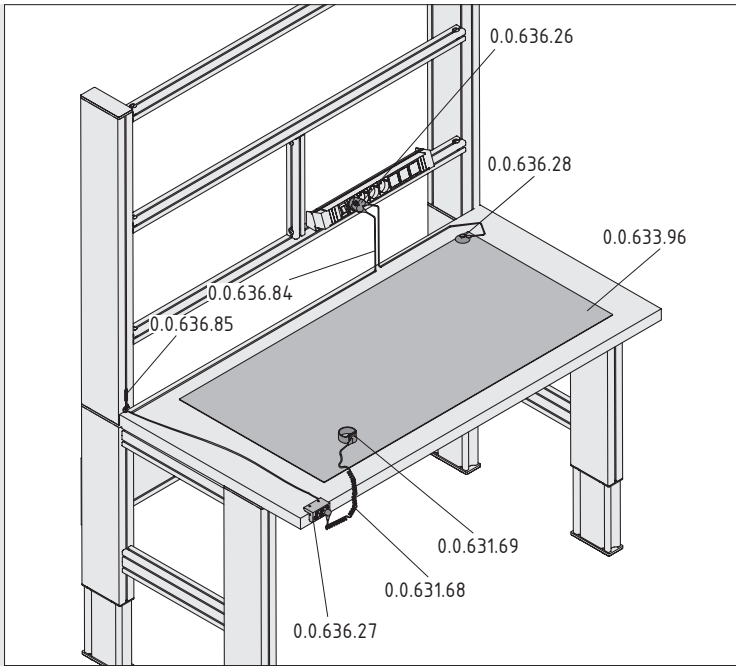
Cable de conexión ESD DK10, helicoidal



Cable helicoidal, diámetro 2,4 mm, negro
Adecuado para poner a tierra el cuerpo humano
Resistencia 1 MΩ
m = 27,0 g

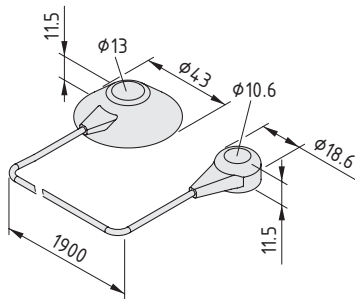
1 pza.

0.0.631.68



La conexión central ESD con tuerca y espárrago se monta en el bastidor del perfil del banco de trabajo y se usa para conectar e igualar de potencial de varios elementos ESD (tablero, alfombrilla).

Banco de trabajo con protección ESD.



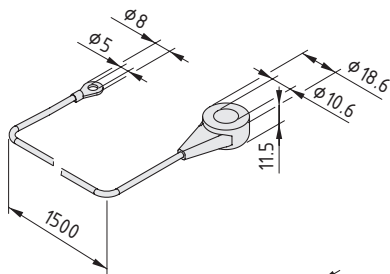
Cable de conexión ESD DK10, recto



Cable, recto, diámetro 2,4 mm, negro
m = 47,0 g

1 pza.

0.0.636.28



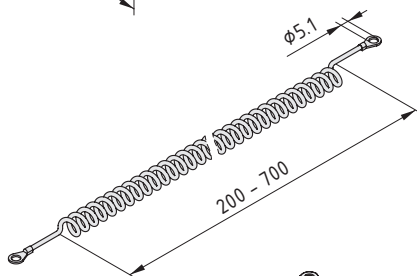
Cable de conexión ESD DK 10 - Conector anular 5 mm



Cable, recto, diámetro 2,4 mm, negro
m = 16,5 g

1 pza.

0.0.636.84



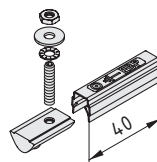
Cable de conexión en espiral ESD - Conector anular 5 mm



Cable de conexión en espiral ESD con dos conectores anulares de 5 mm
m = 40,0 g

1 pza.

0.0.650.54



Conexión central ESD 8



Tuerca V 8 St M4
Espárrago M4x20
Arandela especial, arandela, tuerca de bloqueo
Etiquetado de la conexión central
m = 20,0 g

1 pza.

0.0.636.85



Cadena disipadora ESD

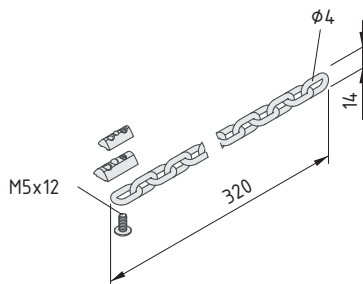
- Disipa las cargas electrostáticas de forma segura
- Contacto permanente con el suelo
- Se limpia sola



La mejor protección en cualquier entorno: La cadena disipadora ESD de acero inoxidable disipa las cargas electrostáticas de, por ejemplo, los SystemMobile y carros, de ítem, manteniendo un contacto permanente con el suelo ESD.

La cadena se limpia ella misma al moverse por el suelo, por lo que cumple con su cometido incluso en entornos sucios. Esto elimina el enorme trabajo de mantenimiento que se debe realizar cuando se depende exclusivamente de ruedas ESD, ya que estas requieren una limpieza regular.

La cadena disipadora ESD es compatible con perfiles de las series 6 y 8.



Cadena disipadora ESD



Cadena de acero DIN 766, con eslabones cortos
 Tornillo gota de sebo ISO 7380-M5x12
 Tuerca F 8 St M5
 Tuerca F 6 St M5
 m = 114,0 g

1 kit

0.0.671.88

Sujetando bien.



¡La organización y el orden aumentan la productividad! Para favorecer la concentración en el proceso no hay nada mejor que poder alcanzar las herramientas precisas sin tener que buscarlas.

Ya sean ganchos, soportes, portaherramientas o portatiquetas, el galardonado sistema de soportes y ganchos ofrece una amplia variedad de fijaciones para garantizar que las herramientas se puedan organizar claramente para adaptarse a cualquier aplicación.

Los componentes se pueden fijar a perfiles de la serie 8 en cuestión de segundos y se pueden quitar y recolocar con la misma rapidez. Eso asegura el orden y la organización desde el principio.

El sistema de soportes y ganchos es famoso por su forma y función y ganó un premio de diseño de producto iF en 2011 por su diseño funcional. También fue nominado para el premio al diseño alemán en 2012.

Además, los equilibradores de herramientas, las correderas de suspensión y el tubo espiral retráctil con racores de acción rápida están disponibles para trabajar con herramientas pesadas y dispositivos accionados neumáticamente.



Almacenaje de herramientas: Productos de este capítulo.



Gancho 8

- Gancho doble
- Varias longitudes

121



Soporte 8

- Soporte de acero inoxidable
- Dos diseños: circular y recto

121



Soporte de paño 8

- Para trapos y ropa
- Muy fácil de utilizar

122



Ganchos 8 R30 / R40

- Ganchos redondeados
- Recubrimiento antideslizante y suave

123



Bote D80

- Para bolígrafos y destornilladores
- Soporte sin traqueteo

124



Soporte para botellas y tazas

- Diseño práctico
- Para latas, botellas, tazas y termos

125



Soporte para herramientas D70

- Tres variantes para distintas herramientas.
- Portaherramientas de sobremesa o para fijar a ranuras de la serie 8

127



Soporte para herramientas D120

- Soporte óptimo gracias al interior cónico
- Almacenamiento antiarañazos

129



Portaetiquetas posterior, sistema de soportes y ganchos

- Etiquetado claro para una mejor organización
- Portaetiquetas robusto para insertar tarjetas de etiqueta

130



Soporte para herramientas 8

- Almacenamiento con optimización del espacio
- Se puede extender fácilmente

131



Soporte magnético

- Soporte firme para herramientas
- Se inserta en una ranura de la serie 8

132



Correderas de suspensión

- Anclaje seguro para herramientas pesadas
- Para colocar las herramientas con facilidad

135



Equilibrador de herramientas

- Compensación del peso para quitarle tensión al personal
- Función de equilibrio de alta precisión

137



Ganchos 8 Soporte 8

- De uso universal
- Robusto lazo de alambre de acero inoxidable



Los prácticos ganchos 8 con doble punta curva son una solución universal para organizar herramientas y accesorios en el banco de trabajo. Son de alambre de acero inoxidable con distintas longitudes y alturas. Los ganchos 8 pueden usarse por separado o combinados para colgar o almacenar equipos y herramientas.

El soporte 8 240x80 incluye un lazo continuo de alambre que se instala con dos bloques de sujeción. Los accesorios y herramientas pueden suspenderse del alambre de acero inoxidable.

Los ganchos 8 y soportes 8 están disponibles en negro o gris.

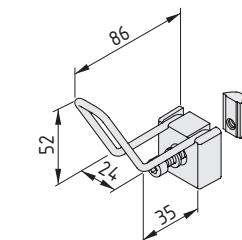


Consejo:

¿Quiere que todos sepan dónde va todo? Las tarjetas para los portatiquetas item (0.0.654.53) se pueden imprimir a medida o rellenarse y posteriormente montarse en cualquier soporte del sistema de soportes y ganchos de item. Así mejora la organización y se ordena el lugar de trabajo.

Característica común de todos los productos citados a continuación:

Varilla, St, inoxidable
Fijación de la varilla, PA-GF
Tornillo Allen DIN 912-M6x20, St, zinc.
Arandela DIN 433-6,4, St, zinc.
Tuerca V 8 M6, St, zinc.



Gancho 8 80x40



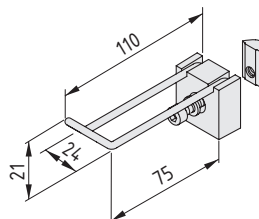
m = 60,0 g

negro, 1 kit

0.0.634.67

gris, 1 kit

0.0.634.80



Gancho 8 80x20



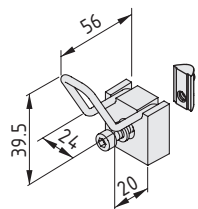
m = 61,0 g


negro, 1 kit

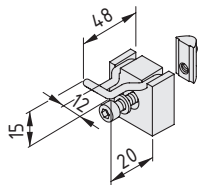
0.0.624.29


gris, 1 kit

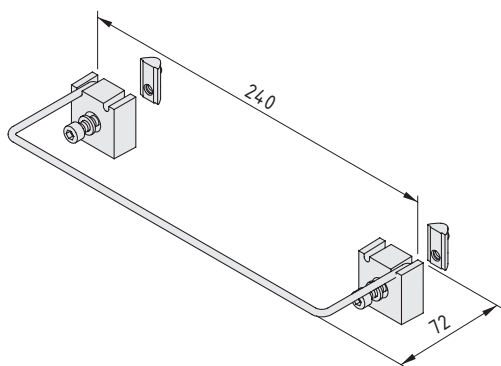
0.0.634.83




Gancho 8 40x40 	
m = 54,0 g	
negro, 1 kit	0.0.624.28
gris, 1 kit	0.0.634.82



Gancho 8 40x20 	
m = 48,0 g	
negro, 1 kit	0.0.624.30
gris, 1 kit	0.0.634.74

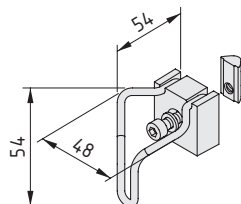



Soporte 8 240x80 	
m = 74,0 g	
negro, 1 kit	0.0.624.31
gris, 1 kit	0.0.634.75



Soporte paño 8

- Sostienen trapos y ropa



Soporte paño 8 	
Varilla, St, inoxidable	
Fijación de la varilla, PA-GF, negro	
Tornillo Allen DIN 912 M6x20, St, zinc.	
Arandela DIN 433-6,4, St, zinc.	
Tuerca V 8 St M6, zinc.	
m = 58,0 g	
negro, 1 kit	0.0.624.27
gris, 1 kit	0.0.634.81



Gancho 8 R30
Gancho 8 R40

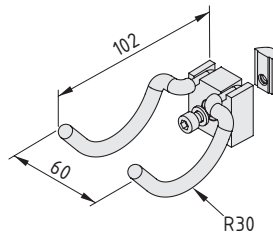
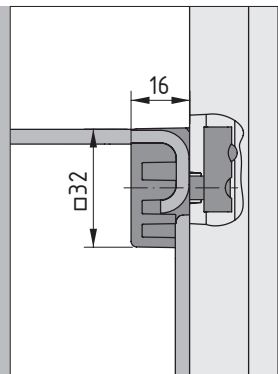
- Recubrimiento antideslizante
- Un lazo o dos puntas



Los ganchos para cuando las cosas empiezan a temblar: Curvado y recubierto con PVC, el lazo de acero inoxidable de los ganchos 8 R30 y 8 R40 ofrece el mejor soporte.

Las dos puntas del gancho 8 R30 son ideales para colgar martillos, destornilladores y pinzas, y tenerlos a mano para el siguiente uso. La separación de 60 mm entre los lazos antideslizantes es suficiente para poder sacar y poner las herramientas con facilidad.

El gancho 8 R40 forma una retención para herramientas de mano y piezas cilíndricas o alargadas. La funda ofrece una superficie de contacto suave y una sujeción segura de las herramientas.



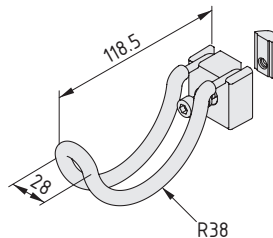
Gancho 8 R30



Varilla, St, inoxidable
Revestimiento PVC, antracita
Fijación de la varilla, PA-GF
Tornillo Allen DIN 912-M6x20, St, zinc.
Arandela DIN 433-6,4, St, zinc.
Tuerca V 8 M6, St, zinc.
m = 71,0 g

negro, 1 kit

0.0.654.32



Gancho 8 R40



Varilla, St, inoxidable
Revestimiento PVC
Fijación de la varilla, PA-GF
Tornillo Allen DIN 912-M6x20, St, zinc.
Arandela DIN 433-6,4, St, zinc.
Tuerca V 8 M6, St, zinc.
m = 69,0 g

negro, 1 kit

0.0.648.90



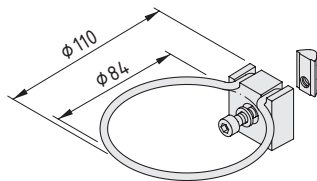
Soporte 8 D80 Bote D80

- Lazo de alambre de acero inoxidable
- Contenedor perfecto para utensilios
- Soporte sin traqueteo



El soporte 8 D80 incluye un lazo como sujeción. El alambre de acero inoxidable puede utilizarse para colgar herramientas y accesorios. El soporte 8 D80 también actúa como fijación para el bote D80.

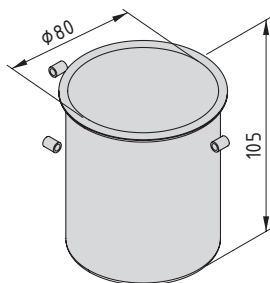
El bote D80 mantiene libre el espacio de trabajo guardando todo lo que no tiene un sitio propio. Bolígrafos, destornilladores y otros utensilios se mantienen a mano y a la vista. Los pequeños cortes en el tubo de elastómero aseguran que el bote D80 se ajusta perfectamente al soporte 8 D80. Unas pequeñas aberturas en el fondo facilitan la limpieza.



Soporte 8 D80

Varilla, St, inoxidable
Fijación de la varilla, PA-GF, negro
Tornillo Allen DIN 912 M6x20, St, zinc.
Arandela DIN 433-6,4, St, zinc.
Tuerca V 8 St M6, zinc.
m = 53,0 g

negro, 1 kit	0.0.624.32
gris, 1 kit	0.0.634.76



Bote D80

Bote D80, Al
3 tubos de ajuste D4x1x8
m = 52,0 g

1 pza.	0.0.646.02
--------	------------



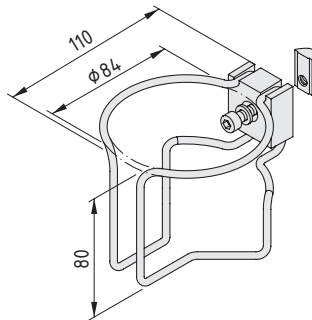
Soporte taza 8 Soporte botella 8

- Diseño práctico
- Para latas, botellas y tazas
- Inserto de plástico como dispositivo antigoteo



¿La hora de los refrescos? El portavasos 8 y el portabotellas 8 mantienen a mano las bebidas para pequeñas pausas. De alambre de acero inoxidable, los soportes incluyen un hueco para el asa, de forma que además de latas y botellas pueden sostener tazas y jarras aisladas de hasta 84 o 100 mm de diámetro.

El inserto del portabotellas 8 permite sostener latas y botellas de todos los tamaños con la seguridad de que no se escurrirán. El gran contenedor (800 ml) también hace de dispositivo antigoteo y puede usarse para guardar materiales y herramientas. Puede ponerse en el lavavajillas y es resistente a la mayoría de líquidos de limpieza, aceites y grasas.

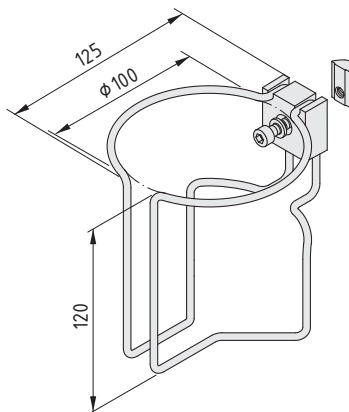


Soporte taza 8



Varilla, St, inoxidable
Fijación de la varilla, PA-GF, negro
Tornillo Allen DIN 912 M6x20, St, zinc.
Arandela DIN 433-6,4, St, zinc.
Tuerca V 8 St M6, zinc.
m = 114,0 g

negro, 1 kit	0.0.624.34
gris, 1 kit	0.0.634.78

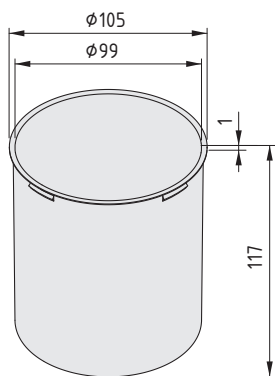


Soporte botella 8



Varilla, St, inoxidable
Fijación de la varilla, PA-GF, negro
Tornillo Allen DIN 912 M6x20, St, zinc.
Arandela DIN 433-6,4, St, zinc.
Tuerca V 8 St M6, zinc.
m = 140,0 g

negro, 1 kit	0.0.624.33
gris, 1 kit	0.0.634.77



Soporte botella 8, Bote



PP
 Apto para lavavajillas
 m = 39,0 g

negro, 1 pza.	0.0.649.45
gris, 1 pza.	0.0.647.81



Soporte portaherramientas D70
 Consola portaherramientas D70
 Portaherramientas D70
 Soporte magnético D70

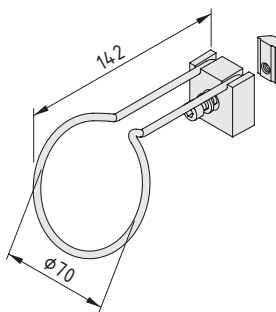
- Almacenaje de herramientas ergonómico
- Tres formas para distintas herramientas
- De sobremesa o montado en el banco de trabajo



Los portaherramientas de espuma estructural de poliuretano facilitan la organización de la zona de trabajo y reducen los niveles de ruido. Hay tres modelos para tres funciones distintas: un contenedor con forma clásica para piezas pequeñas, uno con forma de embudo para destornilladores y uno para alicates.

La consola portaherramientas puede acomodar hasta tres portaherramientas para tenerlas muy a mano. Los soportes individuales pueden montarse en el banco con soportes D70 de acero inoxidable que se fijan a ranuras de la serie 8. Hay dos modelos disponibles: el soporte vertical y un soporte inclinado ergonómicamente en un ángulo de 30°.

El soporte magnético D70 encaja dentro de la consola portaherramientas y en los soportes portaherramientas. Facilita el almacenamiento de herramientas y pequeñas piezas ferromagnéticas. Aunque se incline el soporte, unas pequeñas protuberancias mantienen las piezas en su sitio y hacen que sea más fácil cogerlas.



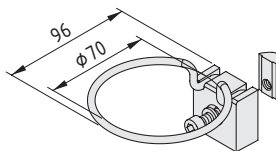
Soporte portaherramientas D70-30°



Varilla, St, inoxidable
 Fijación de la varilla, PA-GF
 Tornillo Allen DIN 912-M6x20, St, zinc.
 Arandela DIN 433-6,4, St, zinc.
 Tuerca V 8 M6, St, zinc.
 m = 70,0 g

negro, 1 kit

0.0.648.40



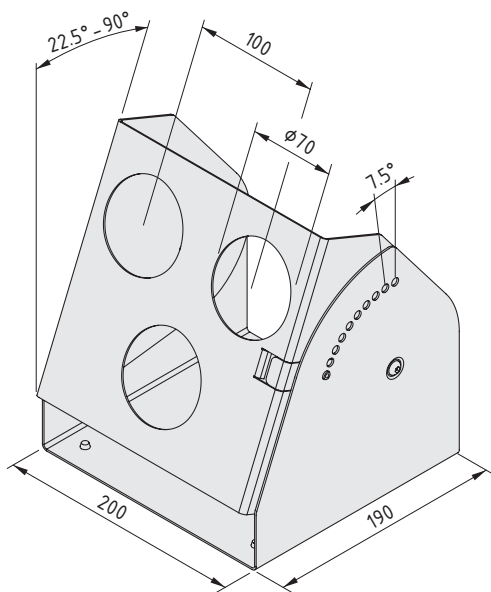
Soporte portaherramientas D70



Varilla, St, inoxidable
 Fijación de la varilla, PA-GF
 Tornillo Allen DIN 912-M6x20, St, zinc.
 Arandela DIN 433-6,4, St, zinc.
 Tuerca V 8 M6, St, zinc.
 m = 65,0 g

negro, 1 kit

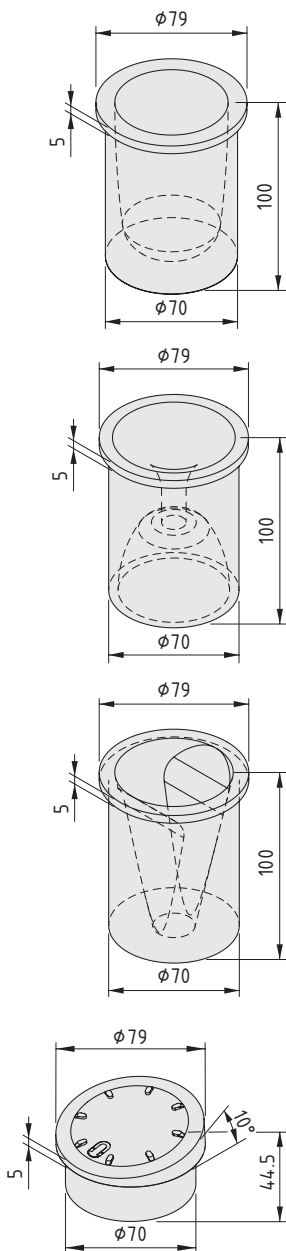
0.0.648.36



Consola portaherramientas D70

Consola portaherramientas D70, St, aluminio blanco pintado al polvo
m = 2,5 kg

1 pza.	0.0.649.26
--------	------------



Portaherramientas D70 de vaso

Portaherramientas D70 de vaso, PUR, negro
m = 79,0 g

1 pza.	0.0.648.31
--------	------------

Portaherramientas D70 de vaso ESD



Portaherramientas D70 de vaso, PUR, negro
m = 79,0 g

1 pza.	0.0.653.29
--------	------------

Portaherramientas D70 para destornilladores

Portaherramientas D70 para destornilladores, PUR, negro
m = 125,0 g

1 pza.	0.0.648.29
--------	------------

Portaherramientas D70 para destornilladores ESD



Portaherramientas D70 para destornilladores, PUR, negro
m = 125,0 g

1 pza.	0.0.653.27
--------	------------

Portaherramientas D70 para alicates

Portaherramientas D70 para alicates, PUR, negro
m = 120,0 g

1 pza.	0.0.648.30
--------	------------

Portaherramientas D70 para alicates ESD



Portaherramientas D70 para alicates, PUR, negro
m = 120,0 g

1 pza.	0.0.653.28
--------	------------

Soporte magnético D70

Soporte magnético 70, PUR, negro
m = 63,0 g

1 pza.	0.0.654.43
--------	------------

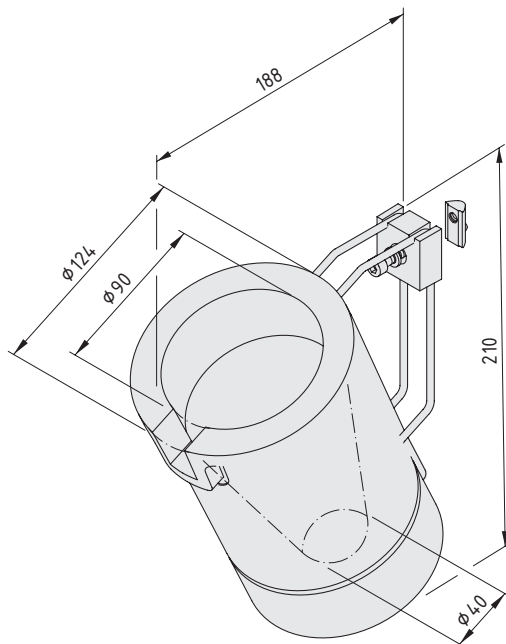


Soporte para herramientas D120

- Soporte óptimo gracias al interior cónico
- Almacenamiento antiarañazos
- Fácil de extraer gracias a la apertura en ángulo



Tenga a mano las herramientas pesadas con el soporte para herramientas de item. Los atornilladores eléctricos o las herramientas especiales se mantienen seguras en su soporte hasta que se necesitan. El soporte para herramientas está formado por una varilla de acero inoxidable y una inserción de espuma de PU de plástico flexible con un diámetro interior cónico de 90 a 40 mm.



Soporte para herramientas D120

Funda soporte para herramientas, PUR, negro
 Varilla, St, inoxidable
 Fijación de la varilla, PA-GF, negro
 Tornillo Allen DIN 912 M6x20
 Arandela DIN 433-6,4
 Tuerca V 8 St M6
 m = 510,0 g

1 kit

0.0.626.88



Portaetiquetas posterior, Sistema de soportes y ganchos

- Portaetiquetas robusto para tarjetas de etiqueta
- Adecuado para colocarse sobre un soporte
- Es compatible con el sistema de soportes y ganchos de ítem

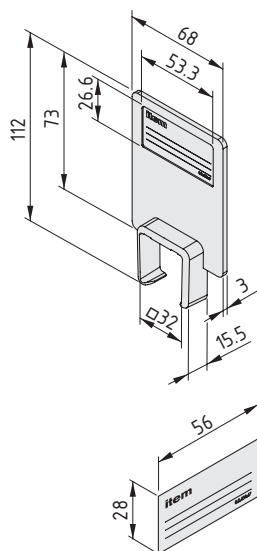
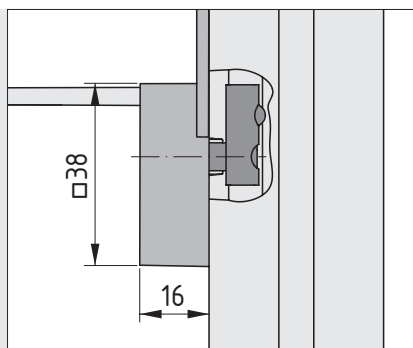
Un etiquetado claro asegura que equipos y herramientas estén siempre en su sitio. Los portaetiquetas item se pueden montar ulteriormente en cualquier soporte del sistema de soportes y ganchos de ítem. Para permitir una codificación con colores, los robustos portaetiquetas PA pueden ser grises o negros. Simplemente se coloca una etiqueta y se encaja en el soporte para disfrutar de una buena organización.

También se encuentran disponibles las etiquetas de repuesto (0.0.432.47).



Consejo:

En la página de descargas de este producto, encontrará plantillas editables online.



Portaetiquetas posterior, Sistema de soportes y ganchos



Portaetiquetas posterior, Sistema de soportes y ganchos, PA
Cartulina etiqueta (56 mm x 28 mm)
m = 25,0 g

negro, 1 pza.	0.0.654.54
gris, 1 pza.	0.0.654.53

Etiqueta para contenedor

Etiqueta para contenedor
200 g/m²

blanco, 1 pza.	0.0.432.47
----------------	------------

Soporte herramientas 8

- Almacenamiento con optimización del espacio
- Las presillas de plástico garantizan una sujeción firme pero suave

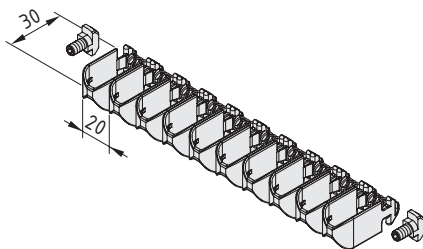
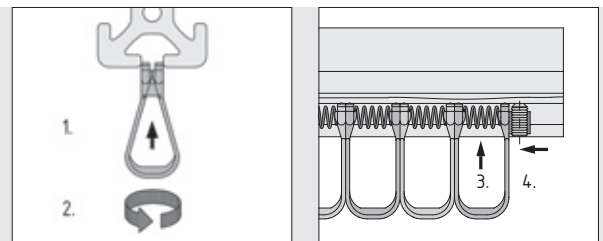


El portaherramientas 8 puede montarse en cualquier punto de la ranura de un perfil de la serie 8. Sus elementos a resorte de plástico flexible sujetan las herramientas firmemente. Los portaherramientas 8 pueden disponerse unos junto a otros para alojar un gran número de herramientas.



Secuencia de la instalación:

1. Inserción del lazo en la ranura
2. Giro de 90°
3. Inserción del muelle en la ranura
4. Use una tuerca de cabeza de martillo 8 M6 y un tornillo prisionero DIN 916 M6x12 para fijar el portaherramientas en la ranura



Soporte herramientas 8



10 lazos, PA-GF, negro
 10 muelles de compresión, St
 2 tuercas de cabeza tornillo 8 M6, St, recubiertas con cinc brillante.
 2 tornillos prisioneros DIN 916-M6x12, St, recubiertos con cinc brillante.
 m = 54,0 g

negro, 1 kit = 10 elementos

0.0.474.50

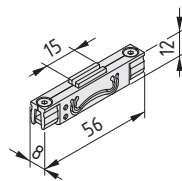


Soporte magnético 8

- Se inserta en una ranura de la serie 8
- Soporte firme para herramientas



Cuando se utiliza el soporte magnético 8, solo hace falta colocar las herramientas u objetos metálicos en el lugar correcto. El imán permanente tiene una fuerza de retención de 40 N. El soporte magnético 8 es muy fácil de instalar o montar a posteriori en una ranura de la Serie 8.



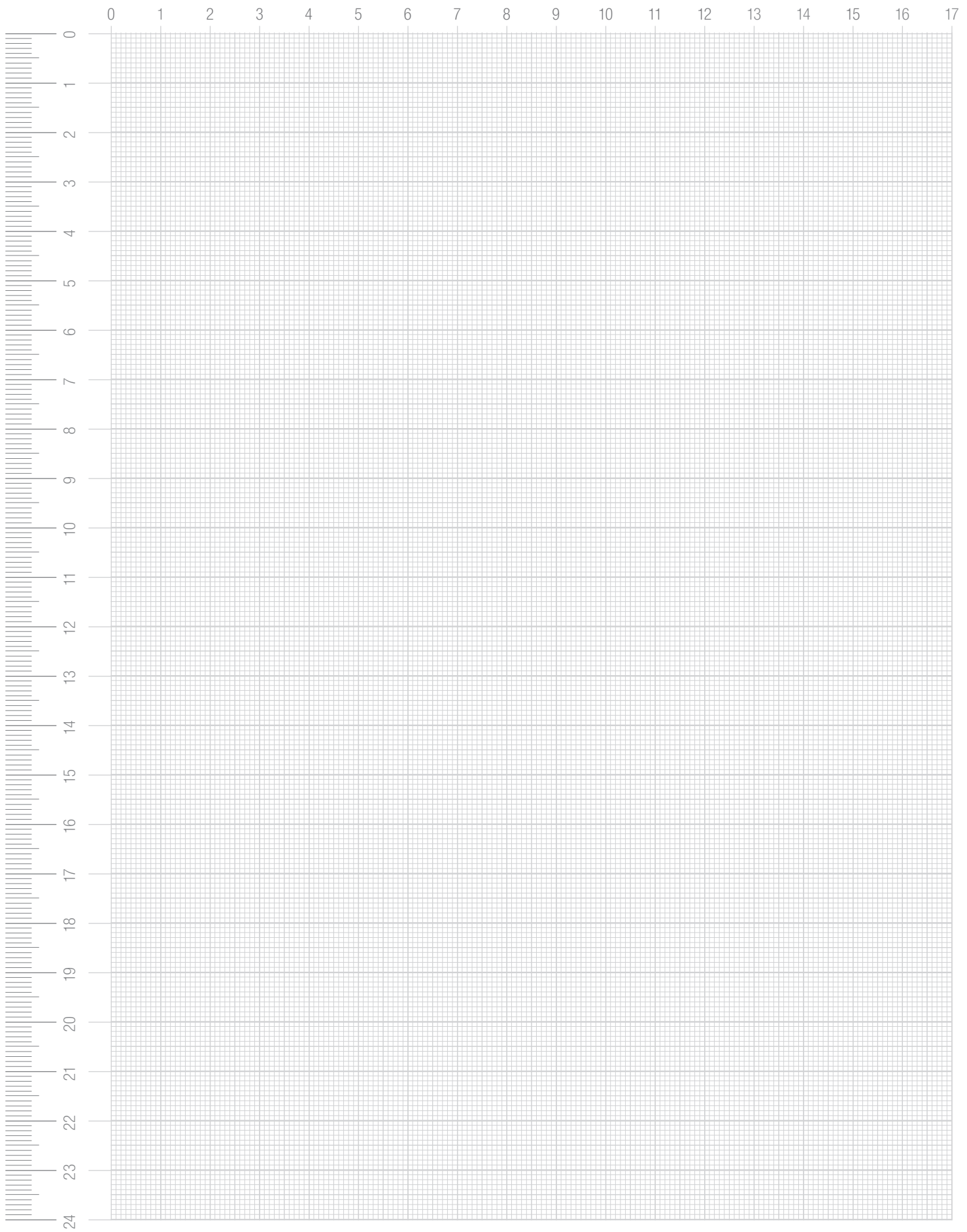
Soporte magnético 8



Semicuerpo magnético 8, PA-GF, gris, similar al RAL 7042
 2 imanes 20x5x2, St, niquelados
 2 topes magnéticos 8, zapatas terminales, St, zinc.
 2 tornillos avellanados DIN 7991-M3x10, zinc.
 2 tuercas cuadradas DIN 562-M3, St, zinc.
 m = 18,0 g

gris, similar al RAL 7042, 1 pza.

0.0.627.86





Brazo articulado para herramientas 8 80-370

Brazo articulado doble para herramientas 8 80-695

- Cuatro perfiles portadores con una ranura de la serie 8 en todos los lados
- Perfectos para elementos del sistema de soportes y ganchos de ítem

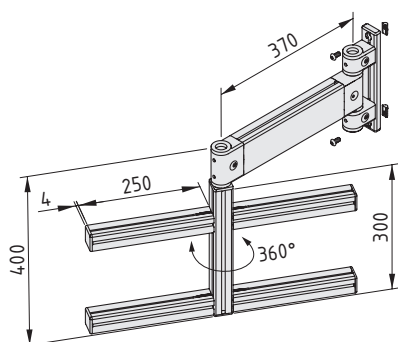


El brazo articulado para herramientas incluye cuatro perfiles portadores, todos ellos con ranuras de la serie 8 que se pueden usar para montar una amplia variedad de accesorios como ganchos, colgadores, portaherramientas y soportes magnéticos.

Gracias a las opciones de ajuste vertical, los perfiles portadores pueden desplazarse para alojar herramientas de distintos tamaños. Las ranuras en ambos lados de los perfiles permiten fijar accesorios también en la parte posterior. De esta forma los operarios pueden cambiar de un set de herramientas a otro con solo girar el soporte 180°.

El brazo articulado para herramientas 8 80-370 ofrece una capacidad de carga de 40 kg.

El brazo articulado doble para herramientas 8 80-695 incluye una articulación adicional que aumenta aún más los ajustes posibles. La carga máxima soportada es de 25 kg.



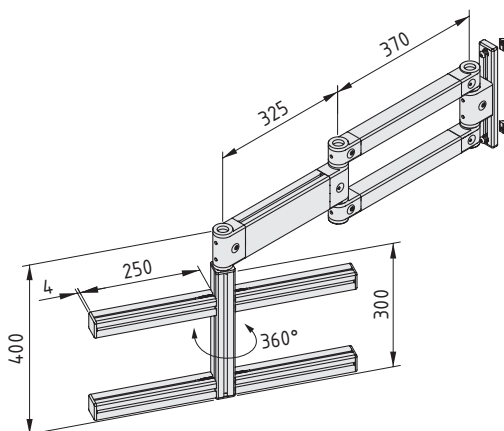
Brazo articulado para herramientas 8 80-370



Brazo articulado 8 80-370 con mecanismo de ajuste de altura
 4 perfiles 8 40x40 E 250 mm, Al, anodizado
 Perfil 8 40x40 E 300 mm, Al, anodizado
 Tornillos y elementos de fijación
 m = 4,5 kg

1 kit

0.0.664.10



Brazo articulado doble para herramientas 8 80-695



Brazo articulado 8 80-695 con mecanismo de ajuste de altura
 4 perfiles 8 40x40 E 250 mm, Al, anodizado
 Perfil 8 40x40 E 300 mm, Al, anodizado
 Tornillos y elementos de fijación
 m = 6,5 kg

1 kit

0.0.664.15



Corredera de suspensión Corredera de suspensión 8

- Para colocar las herramientas con facilidad
- La corredera desliza a lo largo de la ranura por el voladizo.
- Anclaje seguro para herramientas pesadas



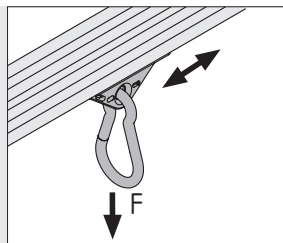
La corredera item está disponible en dos diseños: Una con una capacidad de carga de 50 N que se inserta en una ranura de la serie 8, mientras que la corredera 8 80x40 tiene elementos deslizantes incorporados y una capacidad de carga de 200 N. En ambos diseños, los accesorios se conectan mediante un mosquetón.

Los patines integrados de plástico especial permiten que herramientas, equilibradores y elementos similares puedan deslizarse fácilmente y con poco desgaste.

La corredera de suspensión 8 80x40 está dividida en dos partes. Por ello puede instalarse en las ranuras de perfil de estructuras ya existentes.

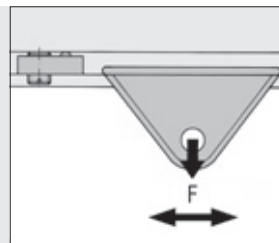
La corredera también ofrece unos agujeros que permiten fijar cables utilizando bridas de plástico.

El tope evita impactos al final de las correderas en ranuras de la serie 8. Para su instalación se inserta en la ranura y listo. Reduce los niveles de ruido mejorando el entorno de trabajo.



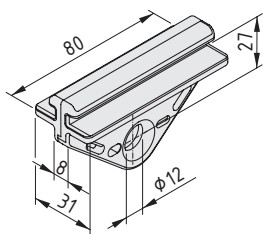
Los mosquetones inoxidables con muelle pueden colgarse fácilmente de la corredera de suspensión y permiten un rápido cambio de herramientas.

- Mosquetón 60 D6: Resistencia a la tracción $F = 100 \text{ N}$
- Mosquetón 80 D8: Resistencia a la tracción $F = 200 \text{ N}$



Se recomienda montar una tuerca como tope final. Se fija en la ranura por medio del tornillo prisionero.

$F_{\text{máx.}} = 50 \text{ N}$

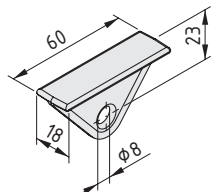


Corredera de suspensión 8 80x40



2 mitades de corredera, PA-GF
2 elementos de deslizamiento, POM
m = 39,0 g

1 kit 0.0.618.97

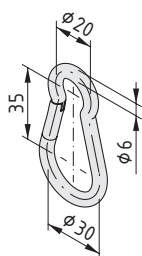


Corredera de suspensión 8



PA-GF
m = 8,0 g

negro, 1 pza. 0.0.026.13

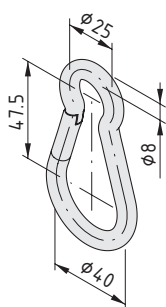


Mosquetón 60 D6



St
Mosquetón similar al DIN 5299
m = 25,4 g

inoxidable, 1 pza. 0.0.619.68

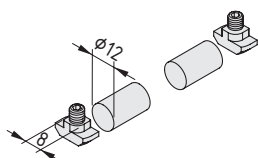


Mosquetón 80 D8



St
Mosquetón similar al DIN 5299
m = 67,0 g

inoxidable, 1 pza. 0.0.619.70



Tope corredera 8



2 tuercas cabeza tornillo 8 M6, St, zinc.
2 espárragos roscados DIN 916-M6x12, St, zinc.
2 amortiguadores de impacto, NBR
m = 14,0 g

1 kit 0.0.651.37



Equilibrador de herramientas

- Apartan la herramienta automáticamente del entorno de trabajo inmediato
- Fuerza de retracción ajustable manualmente
- Bucle de sujeción integrado

Apartadas pero a mano: los equilibradores de herramientas de item garantizan que los empleados tengan las herramientas a mano. Al soltar la herramienta, el equilibrador la retira del área de trabajo. Un tope ajustable permite a los usuarios adaptar la altura predeterminada del dispositivo a sus necesidades. La fuerza de retracción ajustable con precisión evita al personal buena parte de la carga cuando trabaja con herramientas pesadas. También se incluye un dispositivo anticaída de forma estándar.

Hay equilibradores para herramientas entre 0,4 y 14 kg y deberían seleccionarse en función del peso de las herramientas utilizadas.

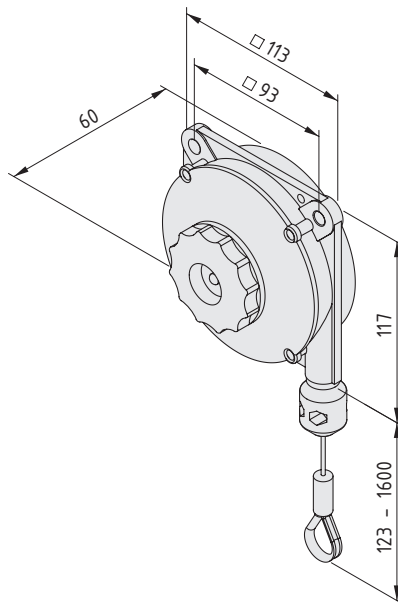


Característica común de todos los productos citados a continuación:

Inyección de aluminio

Cable de acero, Ø 2 mm, inoxidable

Notas de uso e instalación



Equilibrador de herramientas 0,4-1 kg

m = 0,6 kg

1 pza.

0.0.631.84

Equilibrador de herramientas 1-2 kg

m = 0,6 kg

1 pza.

0.0.636.48

Equilibrador de herramientas 2-3 kg

m = 0,7 kg

1 pza.

0.0.649.96

Para los kits a continuación se aplica:

Cuerpo

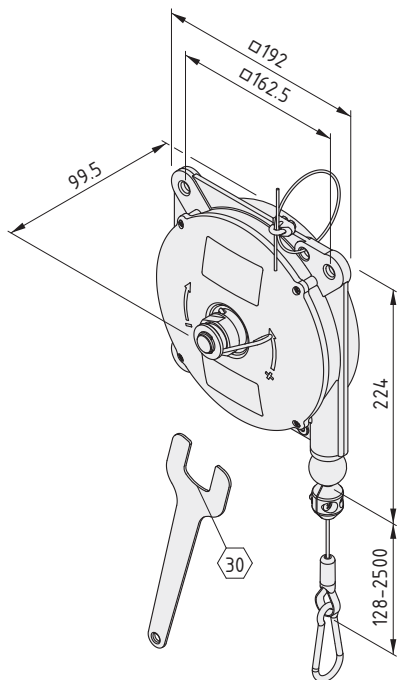
Cable Ø 2,5 mm, St, inox.

Dispositivo anticaída: cable Ø 2 mm, St, inox; brida para cable de acero, St, zinc.

Mosquetón, St

Llave SW 30, St, zinc.

Notas sobre el uso e instalación



Equilibrador de herramientas 4-6 kg

m = 3,3 kg

1 kit

0.0.674.95

Equilibrador de herramientas 6-8 kg

m = 3,4 kg

1 kit

0.0.674.96

Equilibrador de herramientas 8-10 kg

m = 3,5 kg

1 kit

0.0.674.97

Equilibrador de herramientas 10-14 kg

m = 3,8 kg

1 kit

0.0.674.98

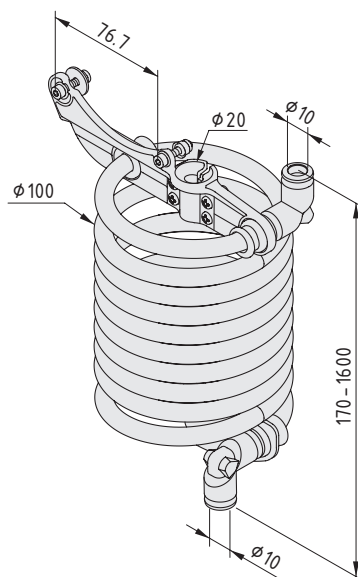


Tubo espiral para equilibrador de herramientas 2 x D10 mm

- Tubo flexible para aire comprimido
- Todo en su lugar
- El accesorio ideal para el equilibrador de herramientas

El tubo espiral evita que el tubo interfiera con la zona de trabajo. Con 170 mm, la línea de aire comprimido ocupa poco espacio en estado no extendido y puede tirarse de ella fácilmente hasta la longitud ideal. La altura predeterminada de la herramienta se puede ajustar a la altura necesaria. Los racores en los extremos del tubo permiten que puedan ser conectados rápidamente.

El tubo espiral es perfecto para usar con los equilibradores de herramientas de item (0.0.631.84, 0.0.636.48 y 0.0.649.96) y hacen que el trabajo con herramientas neumáticas particularmente sea ágil y cómodo.



Tubo espiral para equilibrador de herramientas 2 x D10 mm

Tubo espiral D10, PA 12, gris
 2 racores D10
 Elementos de unión
 Notas sobre el uso e instalación
 m = 420,0 g

1 kit

0.0.650.67

Suministro de materiales.



item suministra todo lo necesario para asegurar un suministro de materiales y piezas pequeñas eficiente y ergonómico. Se tiene en cuenta todo el proceso, desde el reabastecimiento de materiales hasta su procesado en el banco de trabajo.

ergologic® armoniza procesos que se caracterizan por sus conflictos de requisitos. Por ejemplo, al suministrar materiales internamente, las empresas prefieren utilizar los contenedores estándar más grandes. No obstante, el personal de la línea de producción prefiere tener acceso a cantidades más fáciles de manejar.

Los productos ergologic® ayudan a las empresas a eliminar estos obstáculos separando los dos flujos de trabajo. Por ejemplo, las bandejas 8 A son ideales para los contenedores semiabiertos.

Por otra parte, como la recogida de piezas pequeñas de un contenedor grande es ineficiente, el perfil de agarre de la gama ergologic® facilita su clasificación y recogida.

item también ofrece brazos articulados con múltiples ajustes que favorecen prácticas ergonómicas y acerca las herramientas y materiales a los usuarios.

Recogida de materiales: Productos de este capítulo.



Bandejas

- Dimensiones variables, hasta toda la anchura del banco
- Con canto estable elevado o rebajado para facilitar la carga

143



Perfil de suministro

- Almacenamiento para cajas semiabiertas y eurocontenedores.
- Canto plano para un transporte seguro y un agarre firme

155



Contenedores de agarre y contenedores de piezas

- La solución ergonómica para la clasificación de piezas pequeñas
- También con cajas semiabiertas integradas

157



Contenedores de agarre

- Superficie de clasificación para piezas pequeñas con el ancho del banco
- Los divisores móviles dividen la superficie a voluntad

159



Brazos articulados

- Colocación ergonómica de herramientas y materiales
- También adecuados para grandes cargas

164



Perfil de soporte contenedor

- Práctico soporte para cajas semiabiertas
- Dos costillas a lo largo de la parte superior
- Sujetador universal

172



Uña para contenedor

- Soporte para cajas semiabiertas individuales
- Sujeción segura entre dos perfiles de la serie 8

173

ergologic®: la simbiosis perfecta entre intralogística y ergonomía.



ergologic®

Con item ergologic® podrá coordinar a la perfección el suministro y procesamiento de piezas pequeñas. Los componentes se pueden instalar en bancos ya existentes para crear la combinación perfecta entre ergonomía e intralogística. La familia de productos ergologic® le permite:

- Optimizar el suministro de materiales utilizando contenedores comerciales estándares
- Vincular procesos y eliminar obstáculos entre la intralogística y el procesamiento
- Asegurar un suministro de piezas pequeñas eficiente y ergonómico

Los perfiles de agarre se extienden a lo largo de todo el banco de trabajo y facilitan una transición óptima entre el suministro de piezas y el operario. La compatibilidad con los contenedores con formatos y tamaños estándares de la industria permite una integración perfecta en los escenarios de logística existentes.

Eliminar movimientos innecesarios facilita el trabajo de los operarios y aumenta su productividad.

En términos de procesos, el perfil de retención facilita la transición entre los eurocontenedores y los elementos de recogida. Los contenedores de agarre, fijados en bandejas FIFO o colocadas encima de la mesa, y el perfil de agarre 8 180x50 ayudan a optimizar las secuencias de movimientos.

El perfil bandeja presenta una alternativa para colocar los contenedores de materiales tales como cajas semiabiertas y contenedores al alcance del operario; en caso necesario también se pueden añadir contenedores de agarre 8 105x130 al perfil bandeja.

Gracias a las múltiples opciones de etiquetaje y señalización en el lado de aprovisionamiento y en el lado del operario, e incluso en cada contenedor de agarre, los usuarios pueden utilizar impresoras de etiquetas para definir claramente las zonas de almacenamiento y puntos de recogida.





Bandejas ESD

- Tres tamaños de hasta 850 mm de ancho para intralógica y almacenamiento de materiales
- Cantos estables para mantener los contenedores en su sitio
- Premontados y con opciones de sujeción versátiles

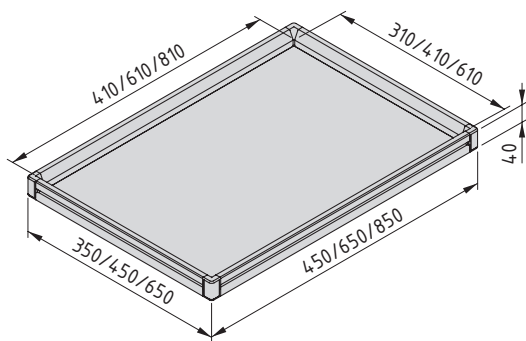


Las bandejas ayudan a mantener el orden y agilizan el flujo de trabajo. Hay varios modelos disponibles basados en los formatos europeos para asegurar la máxima compatibilidad con los sistemas de logística interna.

El reborde evita que materiales y herramientas caigan durante el transporte en sistemas de aprovisionamiento de material basados en el principio FIFO. A su vez, la ranura de la serie 8 se puede utilizar para añadir manetas o etiquetas de almacenamiento para identificar claramente los elementos.

El sistema de bancos de trabajo de item incluye adaptadores compatibles para la fijación de bandejas, tanto a nivel como inclinados o ajustables.

Las bandejas ofrecen protección ESD para garantizar la máxima seguridad al manipular componentes electrónicos sensibles.



Bandeja 4x3 ESD



Bandeja 4x3 ESD, premontada
Superficie útil 410x310 mm
Capacidad de carga 40 kg
m = 2,2 kg

1 kit

0.0.663.07

Bandeja 6x4 ESD



Bandeja 6x4 ESD, premontada
Superficie útil 610x410 mm
Capacidad de carga 40 kg
m = 4,9 kg

1 kit

0.0.646.96

Bandeja 8x6 ESD



Bandeja 8x6 ESD, premontada
Superficie útil 810x610 mm
Capacidad de carga 40 kg
m = 7,5 kg

1 kit

0.0.646.95



Bandejas 8 ESD A 1200, 1500, 1800

- Bandejas premontadas y listas para instalar en anchos de hasta 1800 mm
- Tres modelos con funciones distintas
- Para suministrar y almacenar contenedores

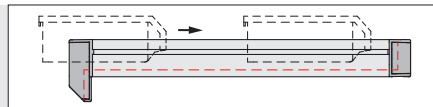


Las bandejas 8 ESD A, grandes y robustas, ofrecen una capacidad de carga de 200 kg, por lo que son ideales como estantes de suministro anchos como la mesa y para almacenar contenedores o piezas. Los elementos de unión suministrados admiten la instalación horizontal o en ángulo. La ranura de la serie 8 en todo el perímetro de las bandejas se puede utilizar para montar accesorios como contenedores de agarre o rótulos.

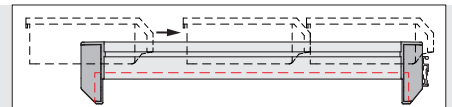
Todas las versiones tienen su versión ESD para proteger los componentes electrónicos. Las bandejas premontadas ESD A de 600 mm de profundidad se pueden suministrar en anchos de 1200 mm, 1500 mm y 1800 mm que se ajustan a los anchos de los bancos de trabajo estándar de item. De esta forma nos aseguramos de que el sistema de suministro y recogida de piezas encaje a la perfección en su sistema de bancos de trabajo.



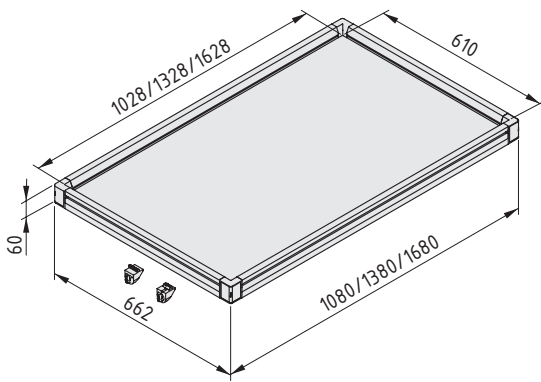
Bandeja ESD A: Con un reborde en todo el contorno para mantener a salvo grandes cajas y contenedores que no se necesitan con tanta frecuencia.



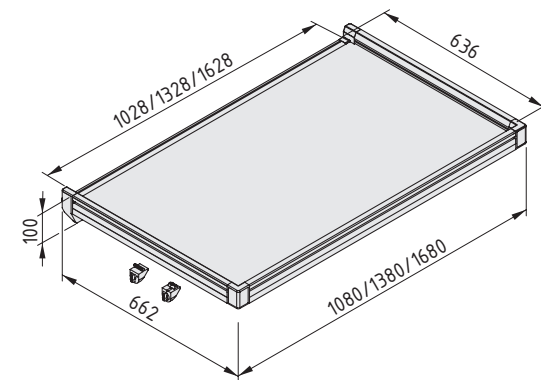
Bandeja 1x180° ESD A: No hay reborde en la parte posterior, lo que facilita el rellenado de la bandeja.



Bandeja 2x180° ESD A: Con dos rebordes. Permite utilizar un perfil de retención con contenedores de agarre 8 105x130 o un perfil de agarre para optimizar el procedimiento de retirada por el operario. De esta forma se optimiza la ergonomía del procedimiento y aumenta la eficiencia.



Bandeja 1200 ESD A	ESD 8
Premontada, incluye tornillos y elementos de fijación Superficie útil 1028x610 mm Capacidad de carga 200 kg m = 10,5 kg	
1 kit	0.0.661.72



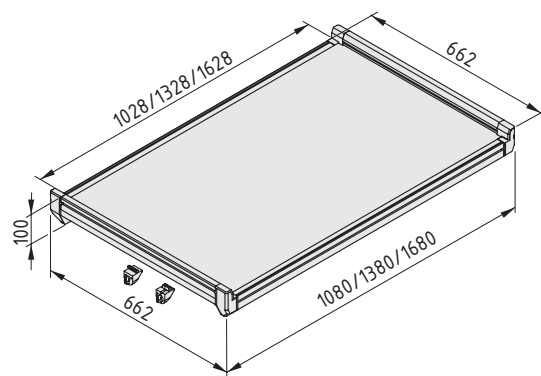
Bandeja 1500 ESD A	ESD 8
Premontada, incluye tornillos y elementos de fijación Superficie útil 1328x610 mm Capacidad de carga 200 kg m = 12,8 kg	
1 kit	0.0.661.71

Bandeja 1800 ESD A	ESD 8
Premontada, incluye tornillos y elementos de fijación Superficie útil 1628x610 mm Capacidad de carga 200 kg m = 15,1 kg	
1 kit	0.0.661.69

Bandeja 1x180° 1200 ESD A	ESD 8
Premontada, incluye tornillos y elementos de fijación Superficie útil 1028x636 mm Capacidad de carga 200 kg m = 10,5 kg	
1 kit	0.0.667.09

Bandeja 1x180° 1500 ESD A	ESD 8
Premontada, incluye tornillos y elementos de fijación Superficie útil 1328x636 mm Capacidad de carga 200 kg m = 12,7 kg	
1 kit	0.0.667.11

Bandeja 1x180° 1800 ESD A	ESD 8
Premontada, incluye tornillos y elementos de fijación Superficie útil 1628x636 mm Capacidad de carga 200 kg m = 14,9 kg	
1 kit	0.0.667.13



Bandeja 2x180° 1200 ESD A	ESD 8
Premontada, incluye tornillos y elementos de fijación Superficie útil 1028x662 mm Capacidad de carga 200 kg m = 10,4 kg	
1 kit	0.0.667.10

Bandeja 2x180° 1500 ESD A	ESD 8
Premontada, incluye tornillos y elementos de fijación Superficie útil 1328x662 mm Capacidad de carga 200 kg m = 12,6 kg	
1 kit	0.0.667.12

Bandeja 2x180° 1800 ESD A	ESD 8
Premontada, incluye tornillos y elementos de fijación Superficie útil 1628x662 mm Capacidad de carga 200 kg m = 14,8 kg	
1 kit	0.0.667.14



Perfil guía y divisor 32x12 Perfil guía y divisor 32x12, Kits de unión Divisor 600

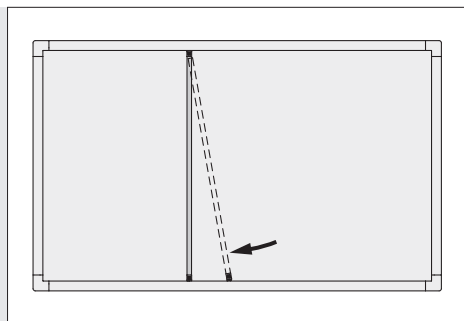
- Facilita el posicionamiento de contenedores
- Longitud a medida
- Encaja en las bandejas ergológicas® de item

ergologic®

¡El complemento perfecto para la bandeja 8 ESD A! Las delgadas costillas facilitan la organización de la disposición de cajas semiabiertas y la alineación en la posición adecuada para la recogida. También se puede modificar su posición fácilmente.

El perfil guía y divisor 32x12 junto con las uniones pertinentes se utilizan para crear divisores a medida. Los kits de unión varían en función del tipo de borde de la bandeja (con rebordes, con rebordes laterales o sin rebordes).

El divisor 600 también está disponible como kit de profundidad estándar de 600 mm correspondiente a la bandeja 8 ESD A. Está diseñado para ser utilizado con los tres modelos de bandejas ergologic® de item, facilitando la gestión de la intralógica y los procesos manuales de ensamblaje.

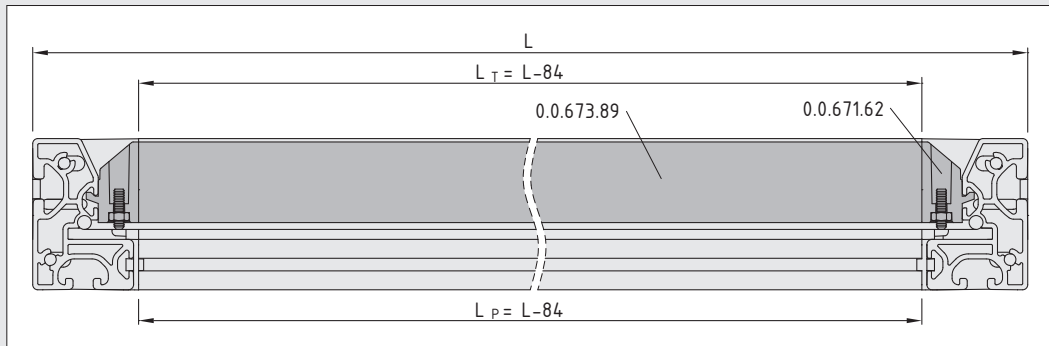


Para instalarlos en las bandejas con rebordes, los divisores se encajan pivotando uno de sus extremos.

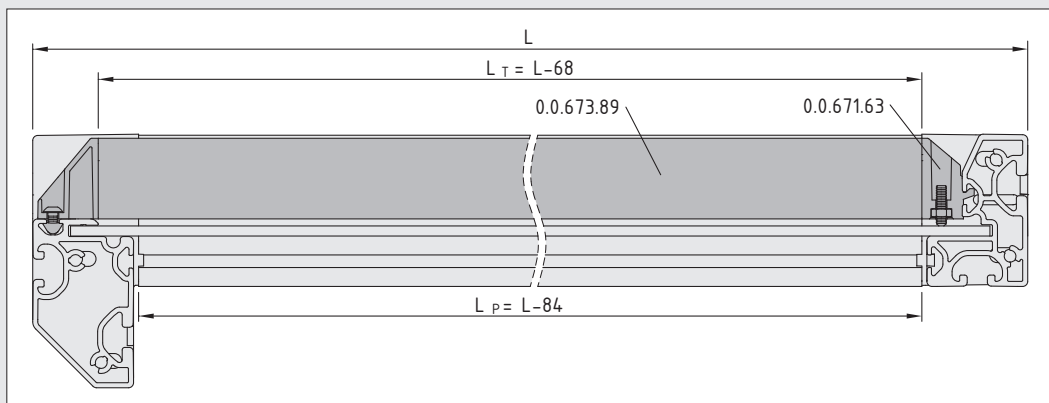
El perfil guía y divisor junto con las uniones pertinentes se utilizan para crear divisores a medida.

L_T = Longitud del perfil guía y divisor

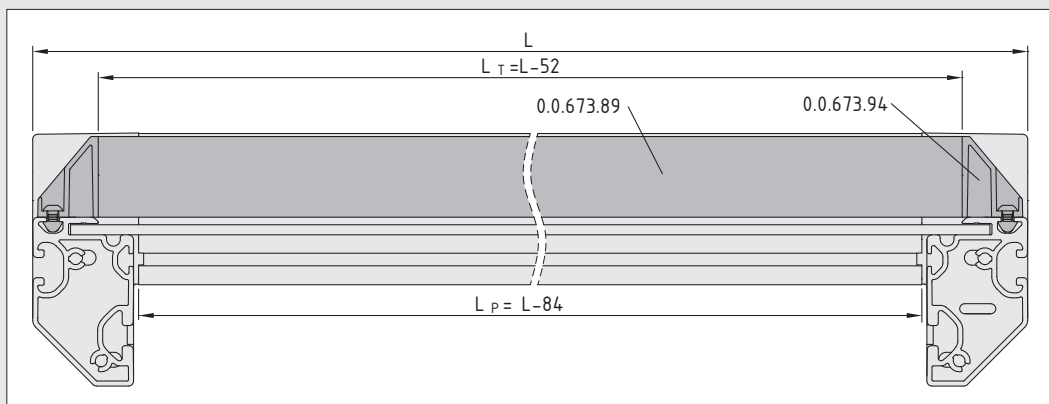
L_P = Longitud del perfil



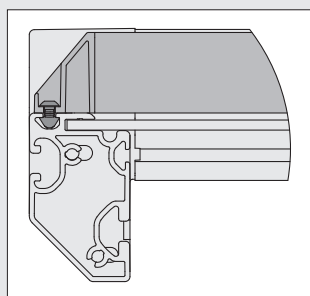
Divisor



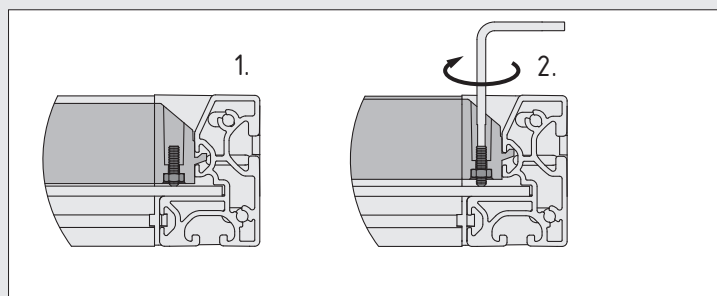
Divisor 1x180°



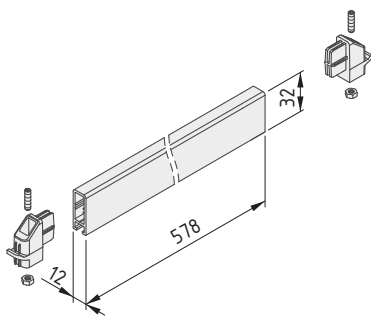
Divisor 2x180°



Al utilizar bandejas sin reborde, el kit de unión 180° para perfil guía y divisor 32x12 se une al perfil marco 8 60x40 utilizando la tuerca suministrada.



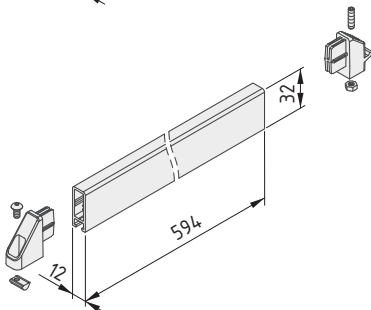
Al apretar el espárrago, la unión queda bloqueada contra la ranura ya que el divisor se empuja un poco hacia arriba.



Divisor 600

Perfil guía y divisor 32x12, Al
 Perfil guía y divisor 32x12, Kit unión
 m = 244,0 g

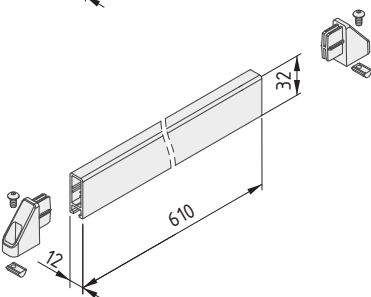
1 kit 0.0.676.37



Divisor 600 1x180°

Perfil guía y divisor 32x12, Al
 Perfil guía y divisor 32x12, Kit unión 1x180°
 m = 250,0 g

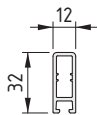
1 kit 0.0.676.36



Divisor 600 2x180°

Perfil guía y divisor 32x12, Al
 Perfil guía y divisor 32x12, Kit unión 2x180°
 m = 268,0 g

1 kit 0.0.676.35

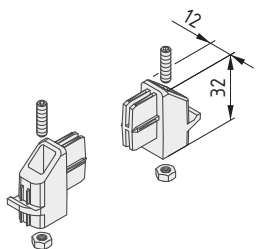


Perfil guía y divisor 32x12

Al, anodizado
 m = 420 g/m

natural, corte máx. 6000 mm 0.0.673.89

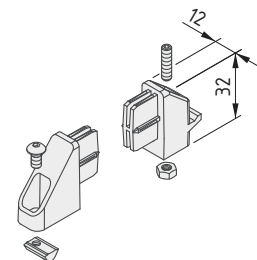
natural, 1 pza. long. 6000 mm 0.0.671.64



Perfil guía y divisor 32x12, Kit unión

2 uniones 0° para perfil guía y divisor, PA-GF, gris similar al RAL 7042
 Elementos de unión
 m = 16,0 g

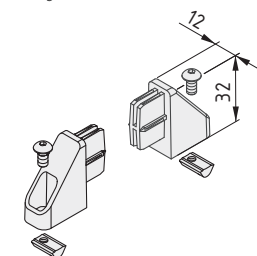
1 kit 0.0.671.62



Perfil guía y divisor 32x12, Kit unión 1x180°

Unión 180° para perfil guía y divisor, PA-GF, gris similar al RAL 7042
 Unión 0° para perfil guía y divisor, PA-GF, gris similar al RAL 7042
 Elementos de unión
 m = 17,0 g

1 kit 0.0.671.63



Perfil guía y divisor 32x12, Kit unión 2x180°

2 uniones 180° para perfil guía y divisor, PA-GF, gris similar al RAL 7042
 Elementos de unión
 m = 17,0 g

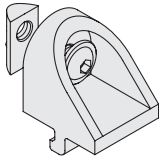
1 kit 0.0.673.94

El sistema de bancos de trabajo de item incluye un rango de elementos que se puede usar para etiquetar las bandejas de forma que los sistemas estén organizados ergonómicamente y que los flujos de trabajo funcionen sin problemas.

Opciones de fijación y etiquetado

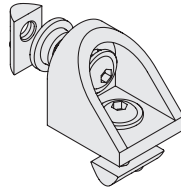
Escuadra brida 8

0.0.457.77



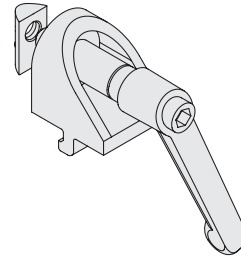
Escuadra articulada 8

0.0.457.76



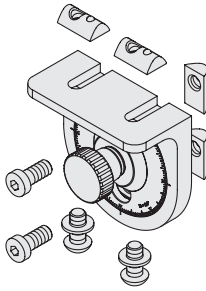
Escuadra brida 8 con maneta de bloqueo

0.0.457.78



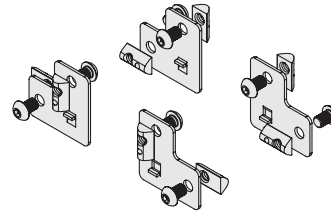
Kit escuadra con bloqueo 8 80x40

0.0.615.59



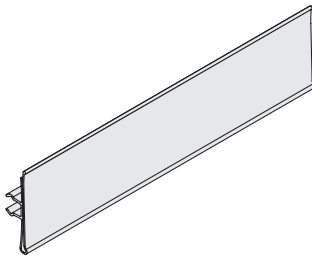
Soporte bandeja 8

0.0.642.79



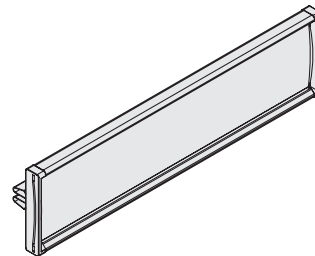
Perfil rótulo 8 40 E-160

0.0.654.59



Rótulo, Kit base 8 160x40

0.0.488.70





Componentes para bandejas

- Para bandejas de suministro y recogida grandes
- Bandejas con capacidades de carga de hasta 200 kg
- Con o sin reborde



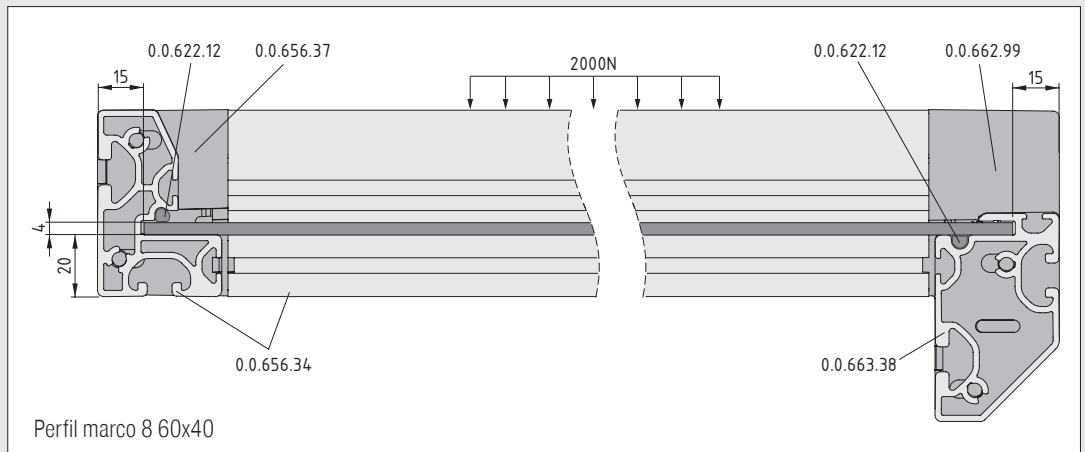
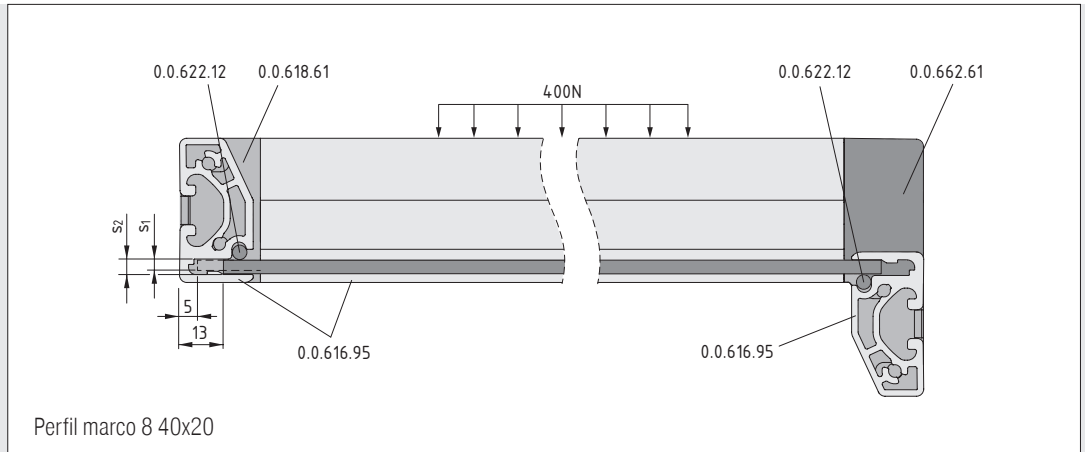
Los perfiles marco sirven de base para montar bandejas a medida grandes y robustas. Se pueden crear varios diseños combinando perfiles y sujeciones distintas. El reborde se puede omitir en uno o dos lados para facilitar las operaciones de reabastecimiento y/o crear una interfaz de recogida en el lado del operario.

El perfil de retención (0.0.664.34) se utiliza como barrera para cajas semiabiertas y eurocontenedores. Los contenedores sobresalen del perfil para que las piezas se puedan transferir sin problemas a la zona de clasificación formada por perfiles de agarre (0.0.664.17) o contenedores de agarre 8 105x130 (0.0.664.35). Gracias a las grandes secciones de perfil y la opción de añadir un refuerzo debajo de la superficie, las bandejas ESD A soportan cargas de hasta 200 kg. Las ranuras de la serie 8 en todo el perímetro abren un sinfín de posibilidades de aplicación utilizando los componentes del sistema de construcción modular MB.

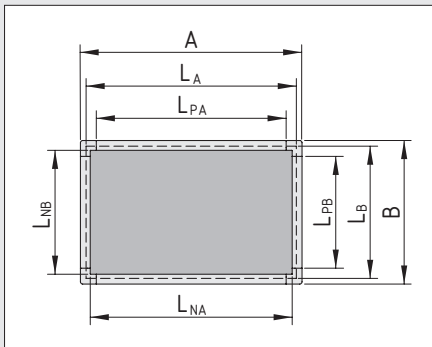
Los componentes para bandejas 8 40x20, más pequeños, son ideales para sistemas compactos de suministro y recogida de materiales y piezas.

Nota:

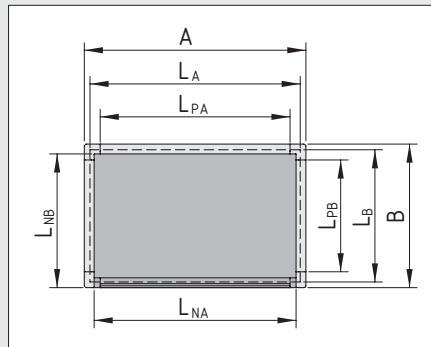
Es importante recordar la diferencia entre el perfil marco 8 60x40 (rebordo superior) y el perfil marco 8 60x40 180° para montar sin rebordo. Se debe seleccionar el kit de esquinera 8 60x40 o el kit de esquinera 8 60x40 180° de acuerdo con el diseño necesario. ítem también suministra bandejas premontadas en tamaños estándar y distintos diseños.



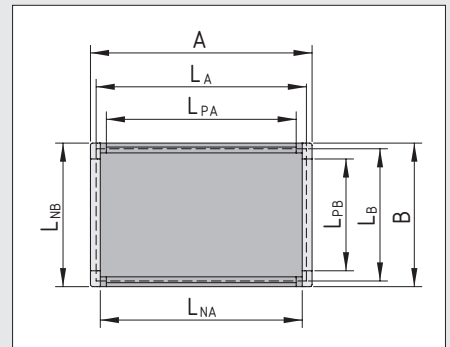
Bandeja ESD A



Bandeja 1x180° ESD A



Bandeja 2x180° ESD A



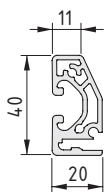
s = Grosor del panel

L_A / L_B = Dimensiones de corte de los paneles

L_{PA} / L_{PB} = Dimensiones de corte los perfiles marco.

L_{NA} / L_{NB} = Superficie útil

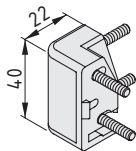
	Perfil marco 8 40x20				Perfil marco 8 60x40		
	Bandeja ESD A	Bandeja ESD A 1x180°	Bandeja ESD A 2x180°	Bandeja ESD A	Bandeja ESD A 1x180°	Bandeja ESD A 2x180°	
s [mm]	2 - 3.2	3.2 - 4	4	4	4	4	
L _A [mm]	A - 10	A - 26	A - 26	A - 26	A - 30	A - 30	
L _B [mm]	B - 10	B - 26	B - 26	B - 26	B - 30	B - 30	
L _{PA} [mm]	A - 44	A - 44	A - 44	A - 44	A - 84	A - 84	
L _{PB} [mm]	B - 44	B - 44	B - 44	B - 44	B - 84	B - 84	
L _{NA} [mm]	A - 40	A - 40	A - 40	A - 40	A - 52	A - 52	
L _{NB} [mm]	B - 40	B - 40	B - 20	B	B - 52	B - 26	
Capacidad de carga [kg]	40	40	40	40	200	200	



Perfil marco 8 40x20



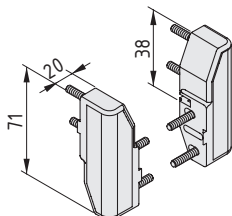
Al, anodizado m = 880 g/m	
natural, corte máx. 6000 mm	0.0.616.95
natural, 1 pza. long. 6000 mm	0.0.616.93



Kit esquinera 8 40x20



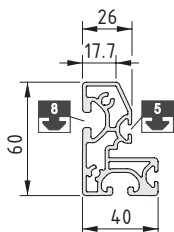
Esquinera, zamak, RAL 9006 blanco aluminio 4 tornillos Allen M4x20, autorroscantes, St, zinc. Tapeta, PA-GF gris m = 54,0 g	
1 kit	0.0.618.61



Kit esquinera 8 40x20 180°



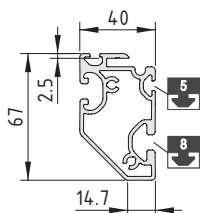
2 esquineras, fundición de aluminio, aluminio blanco similar al RAL 9006 8 tornillos Allen M4x20, autorroscantes, St, zinc. 2 tapetas, PA-GF, gris m = 81,0 g	
1 kit	0.0.662.61



Perfil marco 8 60x40



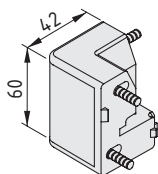
Al, anodizado m = 1,78 kg/m	
natural, corte máx. 6000 mm	0.0.656.34
natural, 1 pza. long. 6000 mm	0.0.656.33



Perfil marco 8 60x40 180°



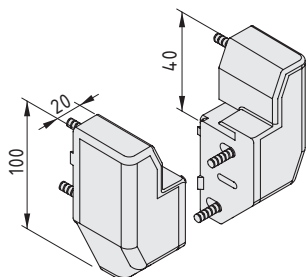
Al, anodizado m = 1,80 kg/m	
natural, corte máx. 6000 mm	0.0.663.38
natural, 1 pza. long. 6000 mm	0.0.663.37



Kit esquinera 8 60x40



Esquinera, fundición de aluminio, aluminio blanco similar al RAL 9006 4 tornillos Allen M5x20, autorroscantes, St, zinc. Tapeta, PA-GF, gris m = 118,0 g	
1 kit	0.0.656.37



Kit esquinera 8 60x40 180°



2 esquineras, fundición de aluminio, aluminio blanco similar al RAL 9006 8 tornillos Allen DIN 7984-M5x20, autorroscantes, St, zinc. Tapeta, PA-GF, gris m = 266,0 g	
1 kit	0.0.662.99



Cordón de retención D6

NBR m = 10 g/m	
gris, corte máx. 20 m	0.0.622.12
gris, 1 rollo, longitud 20 m	0.0.621.77



Perfil de retención 8 50x10

- Reborde para contenedores estándar
- Instalación fácil

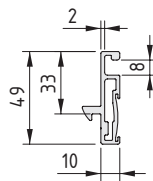
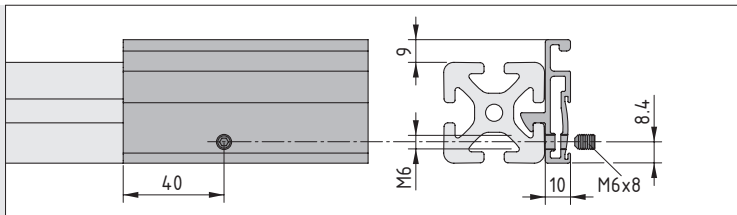


El perfil de retención 8 50x10 se cuelga en una ranura de la serie 8 creando una barrera. Esto garantiza que los contenedores se queden en su sitio. Las cajas y cubetas con el frontal semiabierto y cantos apilables sobresalen justo lo suficiente para crear una transición suave en la transferencia de materiales pequeños a la zona de clasificación. También se mejora la ergonomía de la toma de piezas directamente del contenedor.

El sistema de rotulación ayuda a identificar claramente los contenedores y áreas de almacenamiento.

La versión pasivada con titanio ofrece protección ESD para componentes sensibles.

Nota: El perfil de tope de bandejas 8 50x10 se fija con tornillos prisioneros para mayor seguridad.



Perfil de retención 8 50x10



Al, anodizado
m = 776 g/m

natural, corte máx. 6000 mm

0.0.664.34

natural, 1 pza. long. 6000 mm

0.0.664.31

Perfil de retención 8 50x10 ESD



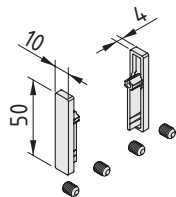
Al, Ti pasivado
m = 767 g/m

natural, corte máx. 6000 mm

0.0.664.87

natural, 1 pza. long. 6000 mm

0.0.664.85



Perfil de retención 8 50x10, Kit de montaje

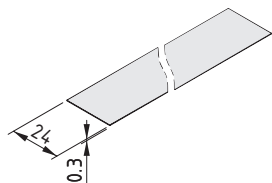
2 tapetas, PA-GF
 4 espárragos roscados DIN 916-M6x8, St, zinc.
 m = 10,0 g

gris, similar al RAL 7042, 1 kit 0.0.664.76

Perfil de retención 8 50x10, Kit de montaje ESD **ESD**

2 tapetas, PA-GF
 4 espárragos roscados DIN 916-M6x8, St, zinc.
 m = 8,0 g

negro, similar al RAL 9005, 1 kit 0.0.665.65



Rótulo, protector PVC 8 24

PVC
 m = 10 g/m

transparente, 1 pza., long. 1400 mm 0.0.667.59



Perfil de agarre 8 140x50

- Superficie de agarre continua
- Se adapta fácilmente para transportar contenedores de diferentes anchos
- Ergonomía de recogida optimizada

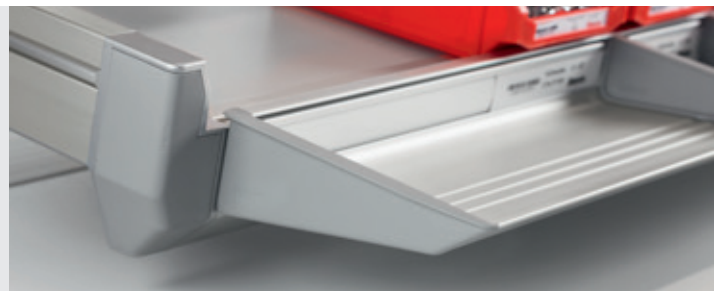
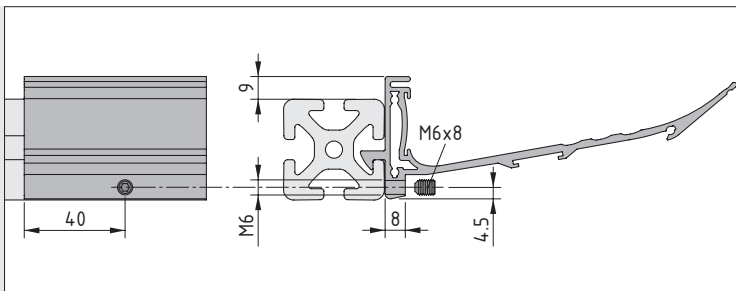


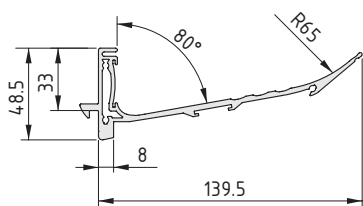
Instalado en un solo movimiento, el perfil de agarre 8 140x50 crea un estante de clasificación grande que se puede dividir según sea necesario. Esto facilita la recogida de pequeñas piezas de distintos contenedores.

La estructura acanalada y la forma optimizada del perfil agilizan la recogida de piezas. Los divisores se pueden colocar libremente para dividir el estante como se precise, normalmente en línea con los contenedores superiores. La disposición se puede modificar en solo unos segundos para adaptarse a un cambio de producto.

El perfil de agarre se inserta en las ranuras horizontales de la serie 8 y ofrece un labio superior en el que encajan perfectamente las cajas semiabiertas y los eurocontenedores, de forma que el perfil de agarre se pueda llenar fácil y rápidamente. La ranura integrada para rótulos de 24 mm de altura asegura la buena identificación de las piezas.

El perfil de agarre también se ofrece en versión antiestática para proteger componentes electrónicos.





Perfil de agarre 8 140x50



Al, anodizado
m = 1,93 kg/m

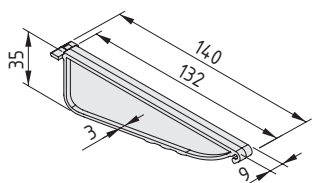
natural, corte máx. 6000 mm	0.0.664.17
natural, 1 pza. long. 6000 mm	0.0.664.16

Perfil de agarre 8 140x50 ESD



Al, Ti pasivado
m = 1,97 kg/m

natural, corte máx. 6000 mm	0.0.667.08
natural, 1 pza. long. 6000 mm	0.0.665.05



Perfil de agarre 8 140x50, Divisor

PA-GF
m = 19,0 g

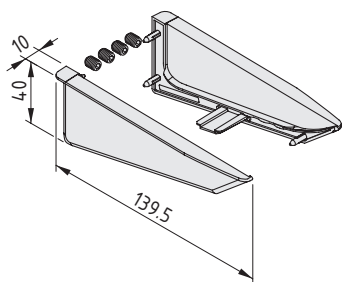
gris, similar al RAL 7042, 1 pza.	0.0.664.20
-----------------------------------	------------

Perfil de agarre 8 140x50, Divisor ESD



PA-GF
m = 19,0 g

negro, similar al RAL 9005, 1 pza.	0.0.664.74
------------------------------------	------------



Perfil de agarre 8 140x50, Kit de montaje

2 tapetas, PA-GF
4 espárragos roscados DIN 916-M6x8, St, zinc.
m = 42,0 g

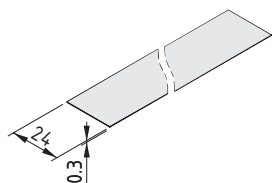
gris, similar al RAL 7042, 1 kit	0.0.665.02
----------------------------------	------------

Perfil de agarre 8 140x50, Kit de montaje ESD



2 tapetas, PA-GF
4 espárragos roscados DIN 916-M6x8, St, zinc.
m = 40,0 g

negro, 1 kit	0.0.665.04
--------------	------------



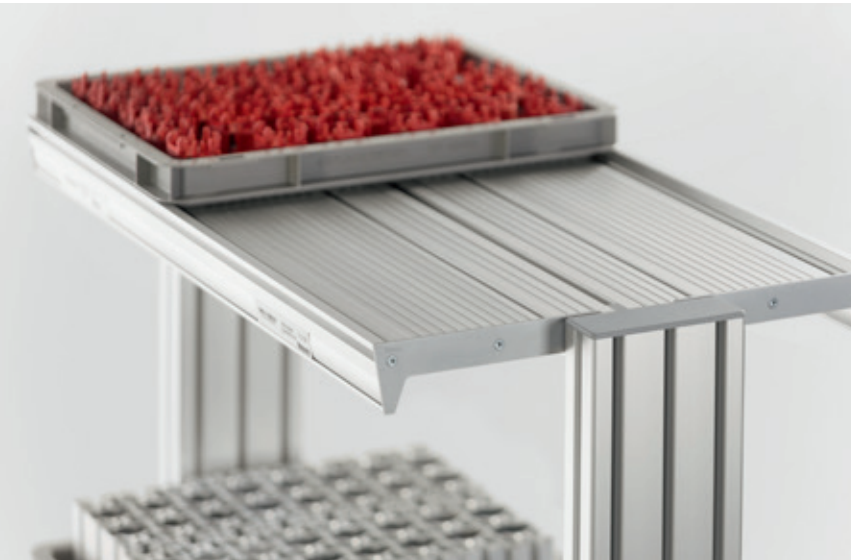
Rótulo, protector PVC 8 24

PVC
m = 10 g/m

transparente, 1 pza., long. 1400 mm	0.0.667.59
-------------------------------------	------------

Perfil bandeja 8 180x50

- Almacenamiento para contenedores
- Sistema de etiquetaje simple



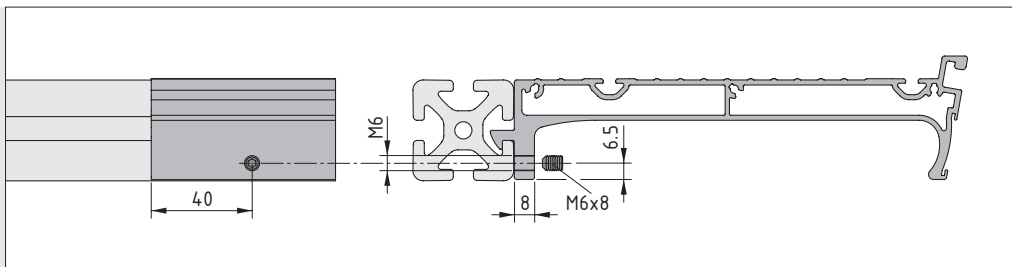
El perfil bandeja 8 180x50 se encaja en cualquier ranura horizontal de la serie 8. Como resultado, se puede instalar fácilmente una superficie de almacenamiento para acceder a los contenedores de materiales. Cuando se montan dos perfiles bandeja uno al lado del otro en un perfil 8 40x40 se crea una superficie de almacenamiento para eurocontenedores de 400 mm con un reborde en todo el contorno.

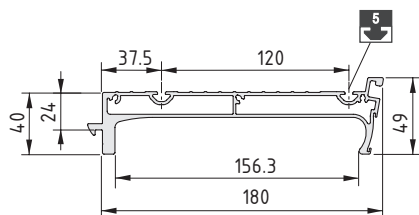
Montando contenedores de agarre 8 105x130 se ofrece una área de retirada directamente delante de los contenedores.

La arista inferior del perfil en el lado del operario tiene una forma ergonómica que facilita la manipulación del perfil bandeja cuando está montado en un brazo articulado. El lateral encarado al operario está diseñado para alojar rótulos, de forma que los contenedores, áreas de almacenamiento y contenedores de agarre queden claramente identificados.

El perfil también está disponible con protección ESD de titanio pasivado.

Nota: El perfil bandeja 8 180x50 se fija mediante espárragos roscados.





Perfil bandeja 8 180x50



Al, anodizado
m = 3,56 kg/m

natural, corte máx. 6000 mm

0.0.664.51

natural, 1 pza. long. 6000 mm

0.0.664.41

Perfil bandeja 8 180x50 ESD



Al, Ti pasivado
m = 3,52 kg/m

natural, corte máx. 6000 mm

0.0.665.52

natural, 1 pza. long. 6000 mm

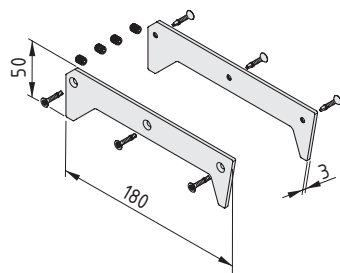
0.0.664.75

Perfil bandeja 8 180x50, Kit de montaje

2 tapetas St, blanco aluminio
6 tornillos avellanados autorroscante 3,9x16 TX20, St, zinc.
4 espárragos roscados DIN916-M6x8, St, zinc.
m = 252,0 g

similar al RAL 9006 aluminio, 1 kit

0.0.664.70

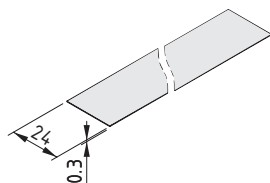


Rótulo, protector PVC 8 24

PVC
m = 10 g/m

transparente, 1 pza., long. 1400 mm

0.0.667.59



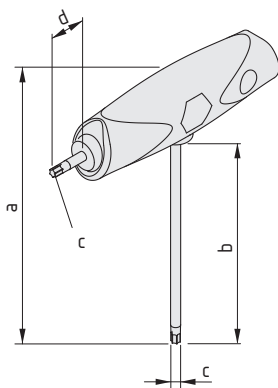
Llave en T TX-20

Llave, acero al cromo-vanadio, cromado mate
Mango de plástico, TPE

a = 132 mm b = 100 mm c = TX20 mm d = 17 mm m = 63,6 g

1 pza.

0.0.664.77





Contenedor de agarre 8 105x130

- Solución ergonómica y simple para piezas pequeñas
- Montaje y desmontaje fácil
- Disponible en seis colores



Los contenedores de agarre 8 105x130 ergologic® agilizan la recogida de material y mejoran la ergonomía del banco gracias a una clasificación simple, un fácil acceso y una perfecta colocación en el área de trabajo. Ubicados frente a cajas semiabiertas o cajas con bordes apilables, crean un área de clasificación adecuada. Gracias a la forma optimizada del borde de extracción y al diseño ergonómico del fondo del contenedor, es mucho más fácil para los operadores separar y recoger piezas muy pequeñas.

Gracias a un sistema de montaje integrado, los contenedores de agarre se montan y desmontan fácilmente, y son adecuados para el montaje en perfiles de retención 8 50x10 (0.0.664.34), perfiles bandeja 8 180x50 (0.0.664.51) o ranuras de la serie 8 horizontales.

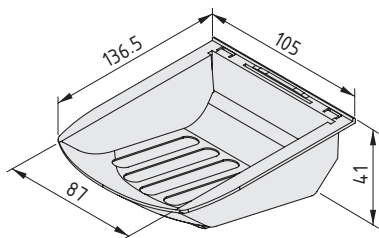
También se pueden retirar fácilmente y, con topes anti-deslizantes D11x5 sa, colocarse para un alcance aún mejor en la superficie de trabajo.

También está disponible con protección ESD para trabajar con piezas que la necesitan.

El espacio para etiquetas asegura que los operarios puedan identificar claramente el contenido.

Los métodos convencionales comportan movimientos innecesarios y, por tanto, una pérdida de tiempo, mientras que el método de recogida de item incrementa notablemente la productividad.





Contenedor de agarre 8 105x130



PA-GF

m = 71,0 g

gris, similar al RAL 7042, 1 pza. 0.0.664.35

azul, similar al RAL 5017, 1 pza. 0.0.669.43

amarillo, similar al RAL 1023, 1 pza. 0.0.669.41

verde, similar al RAL 6024, 1 pza. 0.0.669.42

rojo, similar al RAL 3020, 1 pza. 0.0.669.40

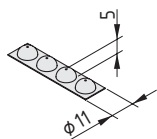
Contenedor de agarre 8 105x130 ESD



PA-GF

m = 68,0 g

negro, similar al RAL 9005, 1 pza. 0.0.664.40



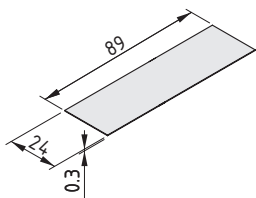
Tope D11x5 sk

PU

4 topes D11x5 sk

m = 2,0 g

1 kit 0.0.667.78



Rótulo, protector PVC 8 24 89mm

PVC

m = 10 g/m

transparente, 1 pza., long. 89 mm 0.0.667.61



Contenedores de piezas 80, 120, 160

- Contenedores abiertos con bandeja de recogida integrada
- Tapa para apilar contenedores y proteger del polvo
- Se puede montar en varios ángulos

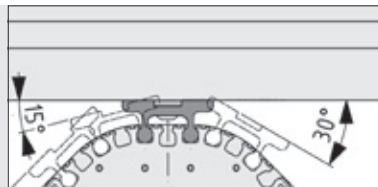
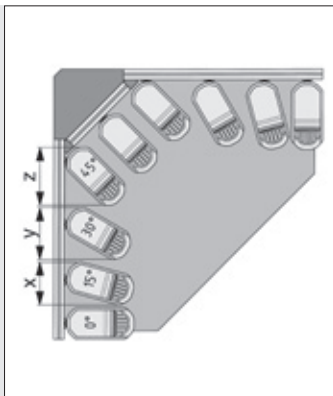


Los contenedores de piezas permiten almacenar pequeñas piezas en los bancos de trabajo y están disponibles en varios anchos (80, 120 y 160 mm) y alturas (40 y 80 mm),

Los contenedores de piezas apilables están divididos en dos secciones: un contenedor de almacenamiento en la parte trasera y una bandeja de recogida en la parte delantera, con un divisor inclinado entre ellos para que las piezas pequeñas puedan transferirse fácilmente a la bandeja.

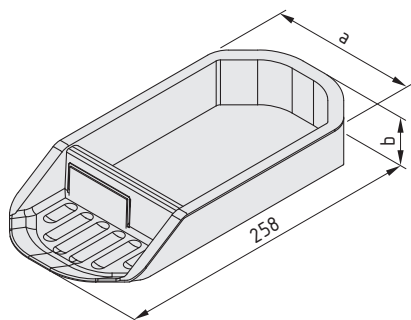
Las tapas de los contenedores pueden utilizarse para protegerlos del polvo.

Las sujeciones de contenedores de piezas se utilizan para fijar los contenedores a los perfiles con ranura de la serie 8. El ángulo entre el contenedor y el perfil puede ajustarse en incrementos de 15° para permitir secuencias de movimiento naturales.



Ancho del contenedor	$\alpha = 15^\circ$ x [mm]	$\alpha = 30^\circ$ y [mm]	$\alpha = 45^\circ$ z [mm]
80	130	174	208
120	164	198	222
160	202	233	250

Los contenedores pueden montarse en incrementos de 15° con el soporte contenedor en perfiles u otros componentes (taladro de $\varnothing 7$ mm para M6). Esto ayuda a optimizar el espacio en el área de trabajo y permite cambiar las piezas rápidamente.



Característica común de todos los productos citados a continuación:

PA-GF

Ventana, policarbonato transparente / negro

Etiqueta

Contenedor 80x40

a = 80 mm	b = 40 mm	m = 152,0 g	
negro, 1 pza.			0.0.432.73

Contenedor 80x40 antiestático **ESD**
⚡

a = 80 mm	b = 40 mm	m = 152,0 g	
negro, 1 pza.			0.0.432.76

Contenedor 120x40

a = 120 mm	b = 40 mm	m = 200,0 g	
negro, 1 pza.			0.0.432.74

Contenedor 120x40 antiestático **ESD**
⚡

a = 120 mm	b = 40 mm	m = 200,0 g	
negro, 1 pza.			0.0.432.77

Contenedor 160x80

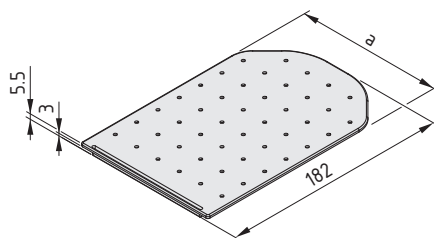
a = 160 mm	b = 80 mm	m = 400,0 g	
negro, 1 pza.			0.0.432.75

Contenedor 160x80 antiestático **ESD**
⚡

a = 160 mm	b = 80 mm	m = 400,0 g	
negro, 1 pza.			0.0.432.78

Materiales usados en todos los productos citados a continuación:

PA-GF



Tapa contenedor 80

a = 80 mm	m = 51,0 g	
negro, 1 pza.		0.0.429.16

Tapa contenedor 80 antiestática **ESD**
⚡

a = 80 mm	m = 51,0 g	
negro, 1 pza.		0.0.432.29

Tapa contenedor 120

a = 120 mm	m = 82,0 g	
negro, 1 pza.		0.0.429.18

Tapa contenedor 120 antiestática **ESD**
⚡

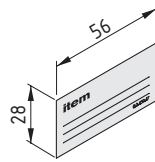
a = 120 mm	m = 82,0 g	
negro, 1 pza.		0.0.432.26

Tapa contenedor 160

a = 160 mm	m = 109,0 g	
negro, 1 pza.		0.0.429.20

Tapa contenedor 160 antiestática **ESD**
⚡

a = 160 mm	m = 109,0 g	
negro, 1 pza.		0.0.432.31

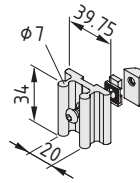


Etiqueta para contenedor

Etiqueta para contenedor
200 g/m²

blanco, 1 pza.

0.0.432.47



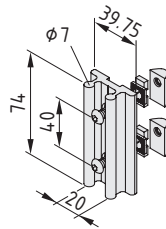
Soporte contenedor 40



40 sujeciones para contenedores de piezas, Al
1 tornillo gota de sebo ISO 7380-M6x16, St, recubierto con cinc brillante
1 tuerca para ranura en T 8 St M6, recubierta con cinc brillante
1 bloque antitorsión de fundición de cinc, recubierto con cinc brillante
m = 42,0 g

1 kit

0.0.432.07



Soporte contenedor 80



80 sujeciones para contenedores de piezas, Al
2 tornillos gota de sebo ISO 7380-M6x16, St, recubiertos con cinc brillante
2 tuercas para ranura en T 8 St M6, recubiertas con cinc brillante
2 bloques antitorsión de fundición de cinc, recubiertos con cinc brillante
m = 90,0 g

1 kit

0.0.432.54



Brazos articulados 8

- Para cargas ligeras y pesadas
- Para mantener los equipos de uso frecuente en la zona de manipulación
- Brazo articulado doble para un mayor alcance



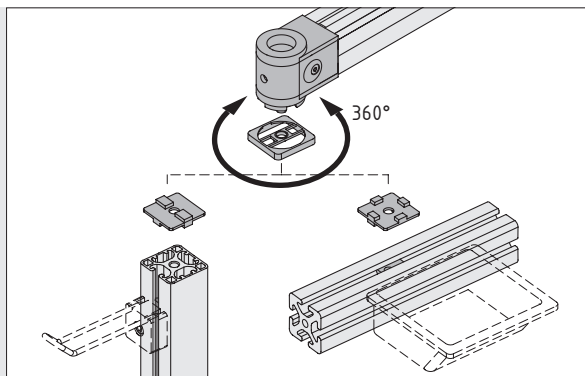
Gracias a los brazos articulados item, las herramientas y los materiales de trabajo están siempre al alcance del usuario. De este modo, se mejora la ergonomía y la organización.

Durante el uso, los brazos articulados item se mantienen en posición gracias a sus pivotes de precisión, pero no hace falta apenas fuerza para cambiarlos de posición. Se puede ajustar la resistencia de cada pivote por separado, adaptándose así la maniobrabilidad del brazo articulado a las necesidades del usuario.

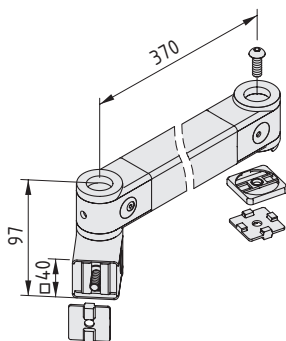
Los brazos articulados dobles pueden utilizarse, por ejemplo, para colocar contenedores de piezas pequeñas sobre la superficie de trabajo, en un ángulo que se adapte a las necesidades concretas del usuario. Los brazos articulados dobles tienen además un radio de trabajo mayor.

Existen brazos articulados para cargas pesadas, con una capacidad de hasta 400 N.

Nota: Los pivotes también están disponibles como componentes individuales para construir brazos articulados a medida.



La unión puede realizarse con un perfil vertical u horizontal. También es posible una unión por la testa de los perfiles. Todos los pivotes pueden girar 360° y su resistencia puede ajustarse.



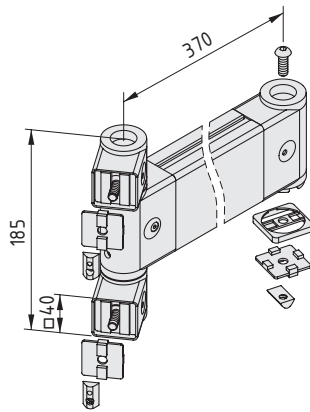
Brazo articulado 8 370 L

Perfil 8 40x40 3N L
 Pivote brazo extremo
 Pivote estándar
 Tapa de unión, PA gris
 2 placas de unión, Al, natural
 Tornillo gota de sebo M8x22, St zinc.
 Notas sobre el uso e instalación
 $F_{m\acute{a}x.} = 120 \text{ N}$
 $m = 1,4 \text{ kg}$

1 pza.

0.0.631.17

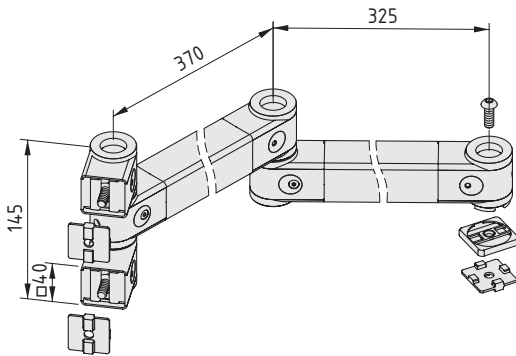


**Brazo articulado 8 80 370 HD**

Perfil 8 80x40 4N 180 E
 Pivote brazo extremo 80
 Pivote doble 80
 Tapa de unión, PA gris
 3 placas de unión, Al, natural
 3 tornillos gota de sebo M8x22, St zinc.
 3 tuercas 8 St M8, zinc.
 Notas sobre el uso e instalación
 $F_{\text{máx.}} = 400 \text{ N}$
 $m = 2,2 \text{ kg}$

1 kit

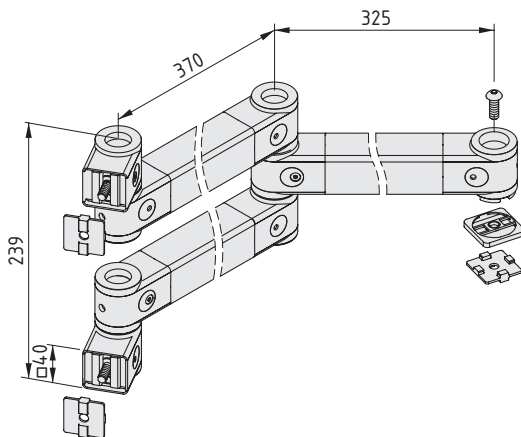
0.0.651.25

**Brazo articulado doble 8 695**

Perfiles 8 40x40 3N L
 Pivote brazo extremo
 Pivote estándar
 Pivote doble
 Tapa de unión, PA gris
 3 placas de unión, Al, natural
 Tornillo gota de sebo M8x22, St zinc.
 Notas sobre el uso e instalación
 $F_{\text{máx.}} = 80 \text{ N}$
 $m = 2,7 \text{ kg}$

1 pza.

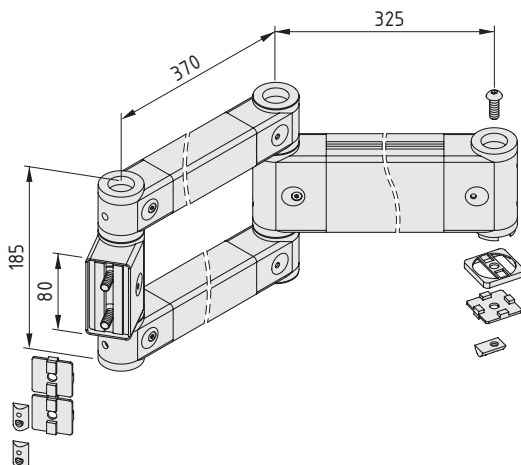
0.0.631.19

**Brazo articulado doble 8 695 HD**

Perfiles 8 40x40 3N L
 Pivote brazo extremo
 2 pivotes estándar
 Pivote doble
 Tapa de unión, PA gris
 3 placas de unión, Al, natural
 Tornillo gota de sebo M8x22, St zinc.
 Notas sobre el uso e instalación
 $F_{\text{máx.}} = 140 \text{ N}$
 $m = 3,7 \text{ kg}$

1 pza.

0.0.631.20

**Brazo articulado doble 8 80 695 HD**

Perfil 8 80x40 4N 180 E
 2 perfiles 8 40x40 3N L
 pivote brazo extremo 80
 2 pivotes dobles 80
 Tapa de unión, PA gris
 3 placas de unión, Al, natural
 3 Tornillos gota de sebo M8x22, St zinc.
 3 Tuercas 8 St M8, zinc.
 Notas sobre el uso e instalación
 $F_{\text{máx.}} = 250 \text{ N}$
 $m = 4,2 \text{ kg}$

1 kit

0.0.651.33



Brazo articulado con bandeja 8 80-370
Brazo articulado doble con bandeja 8 80-695

- Bandeja inclinable con borde circundante.
- Almacenamiento práctico de herramientas, piezas, etc.

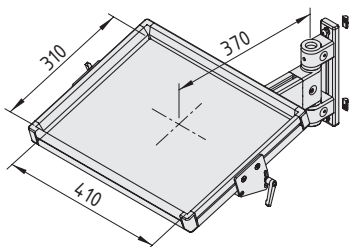
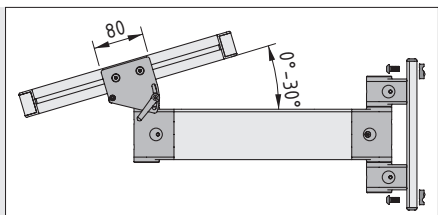


El brazo articulado de bandeja permite colocar perfectamente una superficie de almacenamiento versátil para cubetas, piezas o herramientas.

Gracias a sus tres ejes, el brazo pivotante de doble bandeja 8 80-695 tiene un gran radio de acción y puede colocarse con gran flexibilidad. La carga máxima soportada es de 25 kg.

El brazo articulado 8 80-370 ofrece una capacidad de carga de 40 kg.

El canto circundante de perfil de aluminio ofrece una sujeción segura incluso cuando la bandeja (superficie utilizable: 410x310 mm) se inclina con el mecanismo de ajuste del ángulo de serie. Los contenidos se ven siempre fácilmente y pueden recogerse y devolverse con los estándares ergonómicos más exigentes.



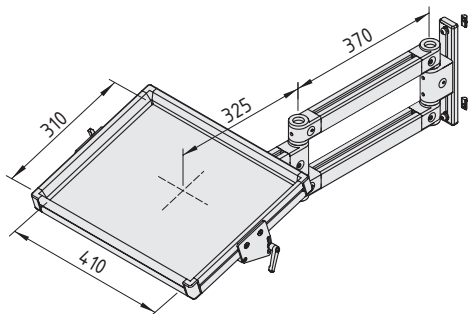
Brazo articulado con bandeja 8 80-370



Brazo articulado 8 80-370 con mecanismo de ajuste de altura
 Bandeja 4x3 ESD
 m = 5,1 kg

1 kit

0.0.663.15



Brazo articulado doble con bandeja 8 80-695



Brazo articulado 8 80-695 con mecanismo de ajuste de altura
 Bandeja 4x3 ESD
 m = 7,0 kg

1 kit

0.0.663.13



Brazo articulado con portacontenedores 8 80-370

Brazo articulado doble con portacontenedores 8 80-695

- Cuatro soportes de contenedor inclinables
- Para una colocación perfecta de cajas semiabiertas y contenedores.

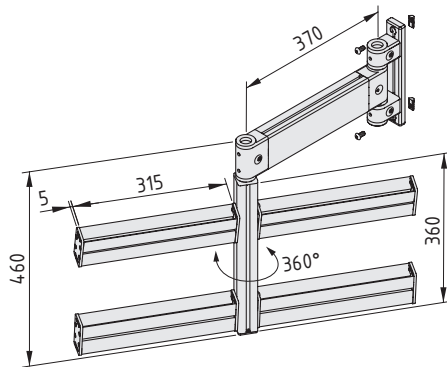


Los empleados que trabajan con tornillos, tuercas y otras piezas pequeñas aprecian la ayuda que ofrecen los brazos articulados con portacontenedores. Los contenedores de piezas y cajas semiabiertas se pueden encajar fácilmente en los perfiles soporte de contenedor para tenerlos a mano. Los perfiles soporte de contenedor ofrecen dos anchuras de costilla de apoyo, asegurando la compatibilidad con cajas de la mayoría de fabricantes.

Para posicionar lo más precisamente posible los contenedores, se puede ajustar la fricción de los pivotes e inclinar los cuatro perfiles soporte de contenedor. El brazo articulado doble con portacontenedores 8 80-695 ofrece una capacidad de carga de

25 kg. Gracias a los tres ejes, se puede posicionar el brazo a la distancia ideal del usuario.

El brazo articulado con portacontenedores 8 80-370 ofrece dos pivotes y una capacidad de carga de 40 kg. Los cuatro perfiles soporte de contenedor se pueden ajustar en altura y son compatibles con contenedores de distintos tamaños.



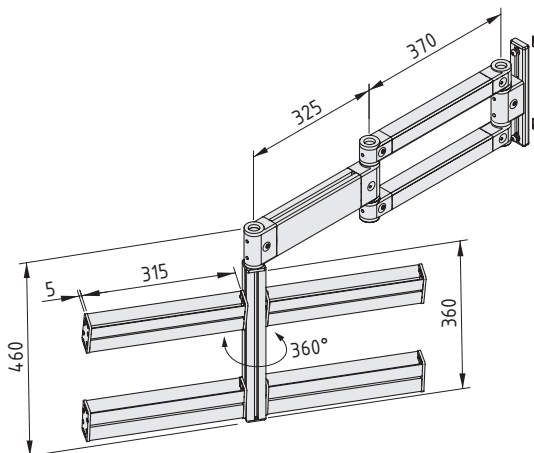
Brazo articulado con portacontenedores 8 80-370



Brazo articulado 8 80-370 con mecanismo de ajuste de altura
 4 perfiles soporte de contenedor 8 80x40 315 mm, Al, anodizado
 Perfil 8 40x40 L 360 mm, Al, anodizado
 8 placas de unión para perfil soporte contenedor 8 80x40
 Tornillos y elementos de fijación
 m = 7,0 kg

1 kit

0.0.663.27



Brazo articulado doble con portacontenedores 8 80-695



Brazo articulado 8 80-695 con mecanismo de ajuste de altura
 4 perfiles soporte de contenedor 8 80x40 315 mm, Al, anodizado
 Perfil 8 40x40 L 360 mm, Al, anodizado
 8 placas de unión para perfil soporte contenedor 8 80x40
 Tornillos y elementos de fijación
 m = 9,0 kg

1 kit

0.0.663.28



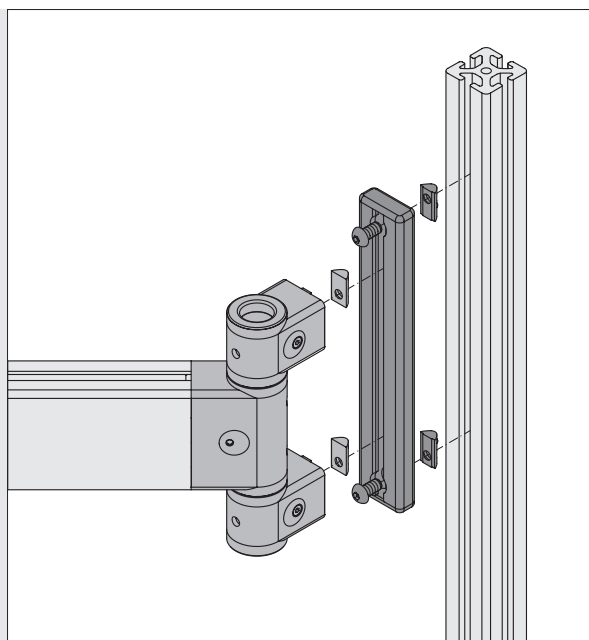
Brazo articulado, Reguladores de altura 8

- Ajuste simple de la posición vertical
- Ajuste de altura sin desmontar el brazo articulado



Bienvenido a la tercera dimensión. Ahora los brazos articulados de item son aún más versátiles gracias a los reguladores de altura. La altura de trabajo se puede ajustar con facilidad. Esto es muy útil cuando se cambia la posición de trabajo o se emplean piezas y productos de varios tamaños.

El banco de trabajo también puede adaptarse con mayor eficacia a las características físicas de los diferentes empleados.



Brazo articulado, Regulador de altura 8 150

Brazo articulado 8 370 L	0.0.631.17
Brazo para teclado	0.0.649.43
Brazo para monitor	0.0.649.44

Brazo articulado, Regulador de altura 8 240

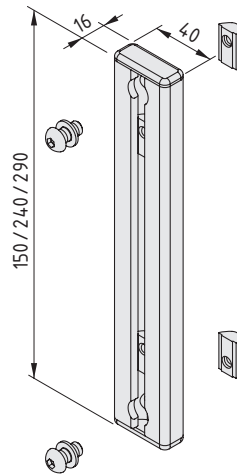
Brazo articulado doble 8 695	0.0.631.19
Brazo articulado 8 80 370 HD	0.0.651.25
Brazo articulado doble 8 80 695 HD	0.0.651.33

Brazo articulado, Regulador de altura 8 290

Brazo articulado doble 8 695 HD	0.0.631.20
---------------------------------	------------

Característica común de todos los productos citados a continuación:

Perfil 8 40x16
 2 tornillos gota de sebo M8x16, St zinc.
 2 tapetas 8 40x16, PA-GF, gris
 2 arandelas DIN 433-8,4, St, zinc.
 2 tuercas V 8 St M8, zinc.



Brazo articulado, Regulador de altura 8 150



m = 215,0 g

1 kit

0.0.631.51

Brazo articulado, Regulador de altura 8 240



m = 293,0 g

1 kit

0.0.651.55

Brazo articulado, Regulador de altura 8 290



m = 388,0 g

1 kit

0.0.651.54



Soporte contenedor

- Soporte para contenedores semiabiertos
- Para bancos de hasta 1800 mm
- Montaje en ángulo recto o inclinado



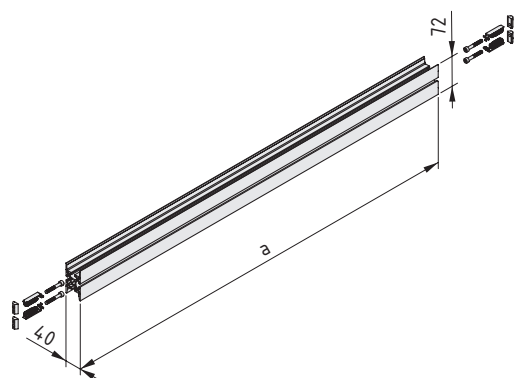
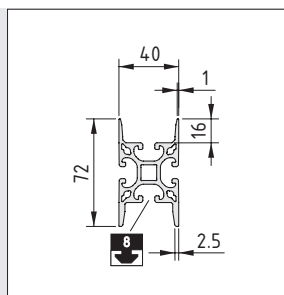
Filas y columnas: El soporte de contenedor ofrece la forma más sencilla de equipar un banco de trabajo con contenedores de piezas. El perfil del soporte contenedor es compatible con todos los contenedores estándar con pestañas de anclaje.

La costilla de apoyo está disponible en dos anchuras asegurando la compatibilidad con contenedores de muchos fabricantes. La ranura 8 del perfil del soporte contenedor también puede acomodar herramientas y accesorios.

Se puede montar el soporte con una inclinación de 7° o 15° para mayor ergonomía al sacar las piezas y para tener una visión general del material en los contenedores en todo momento. No obstante, esto puede reducir la capacidad de los contenedores.

También puede disponer de varios niveles de material en el banco de trabajo instalando más de un soporte de contenedor.

Nota: Al hacer el pedido, asegúrese de seleccionar la versión correcta para su modelo de mesa. El soporte de contenedor F está diseñado para utilizarse con bancos de trabajo F, 2 F y F 2 F. El soporte de contenedor E es compatible con los bancos E, 4 E, y 4 E FIFO. También puede escoger si los contenedores de soporte deben suministrarse con ajuste de ángulo, p.ej. los que llevan la W en el nombre del producto (1800 W). Los modelos con ángulo recto fijo se denominan con una F al final del nombre (p. ej. 1800 F).



Soporte de contenedor E 1200 F

Perfil soporte contenedor 8 80x40, Al, anodizado
4 kits de uniones automáticas 8
2 tapetas kit unión automática, PA-GF
a = 1 080 mm m = 2,6 kg

1 kit

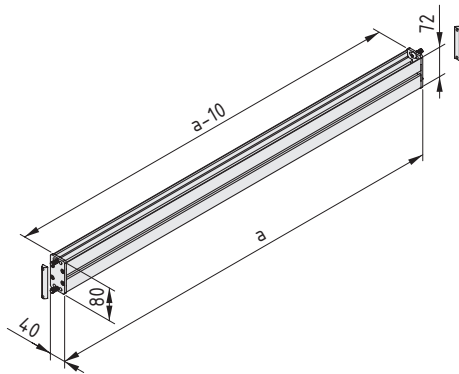
0.0.650.35

Soporte de contenedor E 1500 F

Perfil soporte contenedor 8 80 x 40 1380 mm, Al, anodizado
4 kits de uniones automáticas 8
2 tapetas kit unión automática, PA-GF
a = 1 380 mm m = 3,2 kg

1 kit

0.0.650.40



Soporte de contenedor E 1800 F	
Perfil soporte contenedor 8 80 x 40 1680 mm, Al, anodizado 4 kits de uniones automáticas 8 2 tapetas kit unión automática, PA-GF a = 1 680 mm m = 4,0 kg	
1 kit	0.0.650.36
Soporte de contenedor F 1200 F	
Perfil soporte contenedor 8 80 x 40 1110 mm, Al, anodizado 4 kits de uniones automáticas 8 2 tapetas kit unión automática, PA-GF a = 1 110 mm m = 2,7 kg	
1 kit	0.0.650.29
Soporte de contenedor F 1500 F	
Perfil soporte contenedor 8 80 x 40 1410 mm, Al, anodizado 4 kits de uniones automáticas 8 2 tapetas kit unión automática, PA-GF a = 1 410 mm m = 3,3 kg	
1 kit	0.0.650.30
Soporte de contenedor F 1800 F	
Perfil soporte contenedor 8 80 x 40 1710 mm, Al, anodizado 4 kits de uniones automáticas 8 2 tapetas kit unión automática, PA-GF a = 1 710 mm m = 4,0 kg	
1 kit	0.0.650.31
Soporte de contenedor E 1200 W	
Perfil soporte contenedor 8 80 x 40 1070 mm, Al, anodizado Kit de fijación para perfil soporte contenedor 8 80x40 a = 1 080 mm m = 2,7 kg	
1 kit	0.0.650.37
Soporte de contenedor E 1500 W	
Perfil soporte contenedor 8 80 x 40 1370 mm, Al, anodizado Kit de fijación para perfil soporte contenedor 8 80x40 a = 1 380 mm m = 3,4 kg	
1 kit	0.0.650.38
Soporte de contenedor E 1800 W	
Perfil soporte contenedor 8 80 x 40 1670 mm, Al, anodizado Kit de fijación para perfil soporte contenedor 8 80x40 a = 1 680 mm m = 4,0 kg	
1 kit	0.0.650.39
Soporte de contenedor F 1200 W	
Perfil soporte contenedor 8 80 x 40 1100 mm, Al, anodizado Kit de fijación para perfil soporte contenedor 8 80x40 a = 1 110 mm m = 2,8 kg	
1 kit	0.0.650.32
Soporte de contenedor F 1500 W	
Perfil soporte contenedor 8 80 x 40 1400 mm, Al, anodizado Kit de fijación para perfil soporte contenedor 8 80x40 a = 1 410 mm m = 3,5 kg	
1 kit	0.0.650.33
Soporte de contenedor F 1800 W	
Perfil soporte contenedor 8 80 x 40 1700 mm, Al, anodizado Kit de fijación para perfil soporte contenedor 8 80x40 a = 1 710 mm m = 4,2 kg	
1 kit	0.0.650.34



Perfil soporte contenedor

- Geometría de montaje especial para una amplia gama de contenedores
- Instalación inclinada o recta

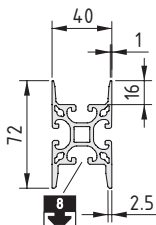
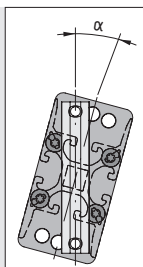


Mayor eficiencia para la producción manual: Los contenedores semiabiertos con pestañas de montaje se pueden colgar en el práctico perfil soporte de contenedor en muy poco tiempo. La costilla de apoyo está disponible en dos anchuras asegurando la compatibilidad con contenedores de muchos fabricantes. La ranura de la serie 8 también permite a los usuarios conectar herramientas y otros accesorios.

El kit de fijación para el perfil soporte de contenedor 8 80x40 permite a los usuarios inclinar los contenedores para facilitar las operaciones de recogida. Esto es particularmente ventajoso cuando se trabaja con piezas pequeñas o contenedores que están ubicados en lo alto, y ayuda a reducir los tiempos de ciclo.

Cuando se instala en una alineación vertical, el perfil contenedor se puede utilizar desde ambos lados, como en SystemMóviles L y T. También se puede incorporar en carros de transporte a medida.

El ángulo α puede ser fijado a 0°, 7,5°, o 15° seleccionando los núcleos adecuados. El ángulo adecuado asegura una manipulación eficiente y sin fatiga.



Perfil soporte de contenedor 8 80x40

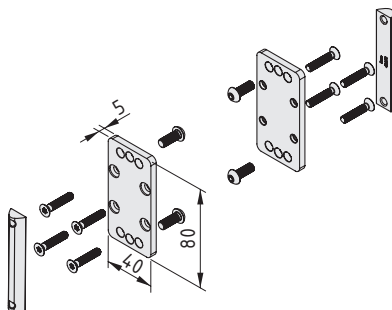
Al, anodizado

A	m	l_x	l_y	W_x	W_y	
8,32	2,25	24,48	16,95	6,54	8,47	
natural, corte máx. 6000 mm						0.0.643.38
natural, 1 pza. long. 6000 mm						0.0.643.37

Kit de fijación para perfil soporte contenedor 8 80x40

2 placas de unión para perfil soporte contenedor 8 80x40, St, zinc.
 2 Tuercas 8 St 2xM6-76, zinc.
 4 Tornillos gota de sebo M6x16, St zinc.
 8 Tornillos avellanados M5x25 DIN7500 TX25, St, zinc.
 m = 327,0 g

1 kit 0.0.643.40





Uña para contenedor 8

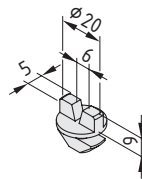
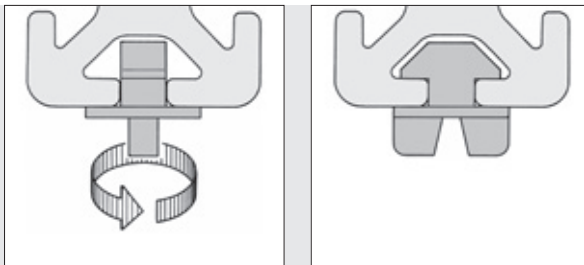
- Fijación para contenedores que puede moverse a lo largo de la ranura.
- Sujeción segura entre dos perfiles de la serie 8



La solución para cajas semiabiertas individuales: La uña para contenedor 8 se utiliza para ajustar cualquier contenedor de hasta 5 mm de grosor entre dos perfiles de la Serie 8.

La fijación se introduce en la ranura de la Serie 8 del perfil superior y se gira para asegurarla en posición, si es necesario. La uña para contenedor mantiene en posición las cajas en el borde superior, mientras que el perfil inferior determina el ángulo de inclinación.

Cualquier clase de contenedor con un grosor de pared de hasta 5 mm puede montarse entre dos perfiles 8 utilizando esta uña. Carga admisible: hasta 15 kg (usando dos uñas para contenedor).



Uña para contenedor 8

PA-GF
m = 3,0 g
negro, 1 pza.



0.0.026.87

Interconexión de bancos de trabajo.



Los principios modulares del sistema de bancos de trabajo de item ofrecen la base ideal para una moderna organización de los puestos de trabajo. Los bancos de trabajo individuales pueden ampliarse para formar bancos de trabajo de grupo y líneas de producción completas.

No hay una división fija entre los bancos, y los sistemas pueden reconfigurarse repetidamente para adecuarse a las necesidades. Esto significa que las inversiones pueden utilizarse a lo largo de un período muy prolongado maximizando la productividad durante varios años.

Gracias a los versátiles elementos de interconexión y los transportadores de rodillos de item, no podría ser más fácil

adaptar y gestionar la forma de disponer los procesos. Además, el personal recibe los artículos sin tener que desplazar mercancías y materiales arriba y abajo innecesariamente ya que los bancos de trabajo y las líneas de transportadores se integran sin problemas para formar un flujo de trabajo continuo.

La interconexión de bancos de trabajo también puede combinarse con el uso de carros de transporte. El capítulo de los SystemMobiles de item ofrece soluciones de transporte para una enorme gama de aplicaciones.

Interrelación de bancos de trabajo: Productos de este capítulo.



Carrilera 8 40x40

- Carrilera modular con una amplia gama de insertos intercambiables
- Puede ampliarse con barandillas

177



Roldanas insertables D30

- Roldanas de suave deslizamiento de uso universal
- Disponibles con valona y/o protección ESD

178



Carrilera 8 40x40, freno

- Reduce la velocidad de forma fiable
- Se encaja fácilmente

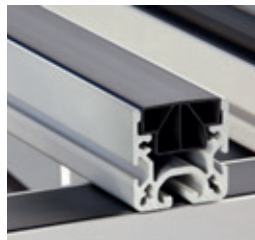
179



Cuña insertable ESD

- Suave transición para elementos de rodillos y bandas de deslizamiento
- Fáciles cambios de nivel

180



Perfil deslizamiento ESD

- Perfiles sintéticos de bajo desgaste adaptables a la carrilera 8
- Montaje en dos niveles de altura

180



Bolas insertables

- Transporte de materiales en cualquier dirección
- Integradas en carrileras o paneles

181



Cepillo insertable

- Excepcionalmente suave y silencioso
- Versión con disipación electrostática para transporte seguro ESD

181



Tapeta para carrilera

- Cubre con seguridad los cortes de sierra
- También adecuada como tope

183



Ángulo soporte barandilla 8/5 100x80

- Guía lateral para sistemas de transporte
- Barandilla personalizada de perfiles de la serie 5

184



Pletina 8 120x40

- Soporte adicional para construcciones con perfiles
- Mejora la distribución de cargas

185



Carrilera 8 40x40, puerta de transferencia

- Sujeta los portapiezas parados en el transportador de rodillos
- Facilita el procesamiento en segmentos de interconexión

186



Carriles de roldanas 8 D30

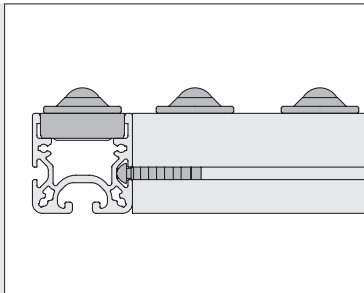
- Gran variedad de roldanas y rodillos
- Bolas insertables para el transporte de portapiezas
- Carrileras muy resistentes a la flexión y alta capacidad de carga
- Versatilidad mediante ranuras de las series 5 y 8



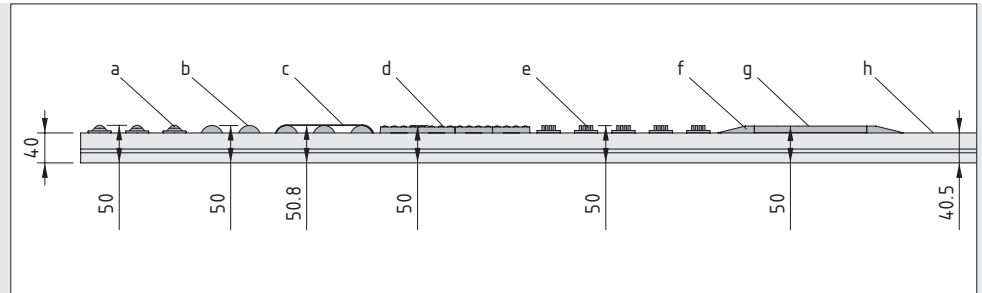
El carril de roldanas 8 D30 es el especialista en transportes. Se basa en la carrilera 8 40x40. Se puede completar con toda su gama de insertos, roldanas, bolas, cepillos y perfiles de deslizamiento.

Los insertos también pueden montarse posteriormente en cualquier combinación, simplemente insertándolos en su sitio. Esto garantiza que la disposición de las estaciones interconectadas e incluso las aplicaciones de automatización de bajo costes (Karakuri) puedan mejorarse y modificarse en cualquier momento.

Ideal para desplazar piezas y materiales, las secciones de transportador inherentemente estables pueden adaptarse perfectamente para adecuarse a las mercancías desplazadas o al ritmo del proceso mediante frenos, bandas de deslizamiento y puertas de transferencia.

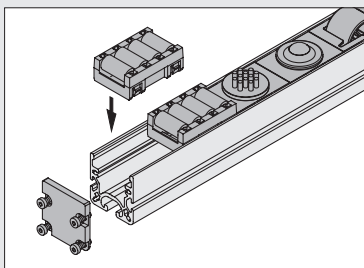


Conectando dos carrileras 8 40x40 usando elementos de unión y las ranuras de la serie 5 y 8.

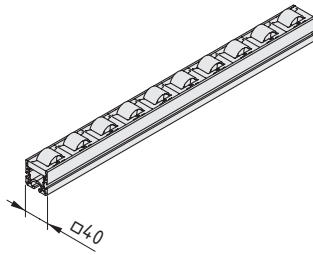


La amplia gama de insertos hacen de la carrilera 8 40x40 una solución versátil:

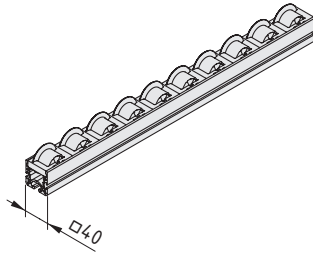
- a: Bolas insertables ESD
- b: Roldanas insertables D30/Roldanas insertables D30 con valona, opcionalmente con protección ESD
- c: Freno para carrilera 8 40x40
- d: Rodillos insertables 4xD11
- e: Cepillo insertable ESD
- f: Cuña insertable ESD
- g: Perfil deslizamiento ESD – nivel alto
- h: Perfil deslizamiento ESD – nivel bajo



Personalizar la carrilera 8 40x40 no podría ser más fácil:
Se encajan los insertos en la carrilera para cumplir con sus necesidades.
Las tapetas protegen los extremos.



Carril de roldanas 8 D30	
Carrilera 8 40x40, Al, natural anodizado Roldanas insertables, negro m = 1,70 kg/m	
corte máx. 6000 mm	0.0.628.40



Carril de roldanas 8 D30 ESD	
Carrilera 8 40x40, Al, natural anodizado Roldanas insertables, negro m = 1,70 kg/m	
corte máx. 6000 mm	0.0.628.42

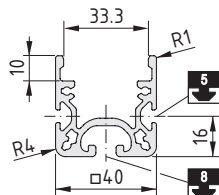
Carril de roldanas 8 D30 con valona	
Carrilera 8 40x40, Al, natural anodizado Roldanas insertables con valona, negro m = 1,70 kg/m	
corte máx. 6000 mm	0.0.628.41

Carril de roldanas 8 D30 ESD con valona	
Carrilera 8 40x40, Al, natural anodizado Roldanas insertables con valona, negro m = 1,70 kg/m	
corte máx. 6000 mm	0.0.628.43

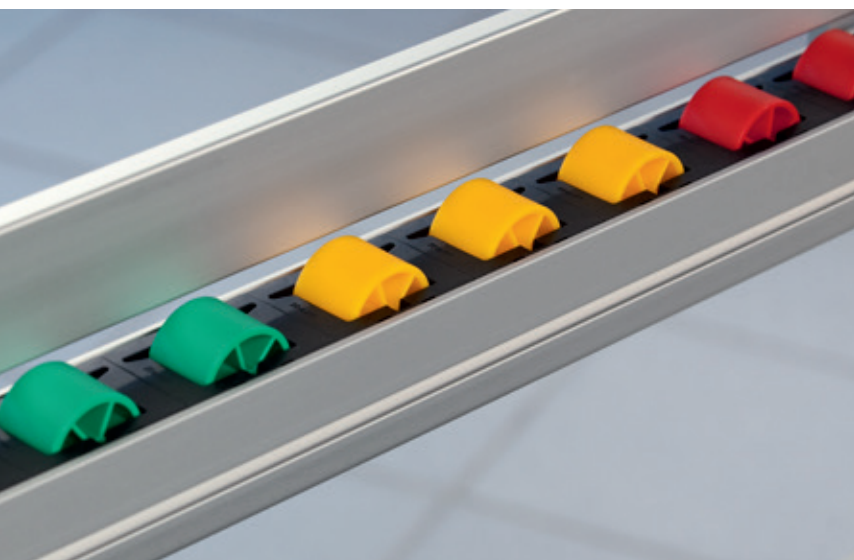


Carrilera 8 40x40

- Para configuraciones personalizadas con varios insertos
- Muy alta resistencia a la flexión
- Las disposiciones pueden modificarse posteriormente con facilidad



Carrilera 8 40x40							
Al, anodizado							
A [cm ²]	m [kg/m]	I _x [cm ⁴]	I _y [cm ⁴]	W _x [cm ³]	W _y [cm ³]		
4,65	1,28	5,65	9,87	3,86	4,93		
natural, corte máx. 6000 mm							0.0.626.91
natural, 1 pza. long. 6000 mm							0.0.618.28



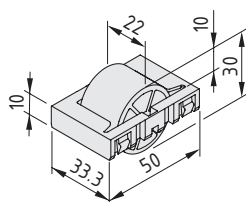
Roldanas insertables D30

- Roldanas de suave deslizamiento de uso universal
- Los diferentes colores permiten establecer marcas de llenado
- Suministrable en versión ESD
- Insertables en la carrilera 8



Característica común de todos los productos citados a continuación:

Roldana D30, PA
Cuerpo, PA-GF, negro
Eje, St, inoxidable



Roldana insertable D30

m = 18,1 g	
negro, similar al RAL 9005, 1 kit	0.0.620.16
rojo señalización, similar al RAL 3001, 1 kit	0.0.627.06
amarillo señalización, similar al RAL 1003, 1 kit	0.0.627.07
verde señalización, similar al RAL 6032, 1 kit	0.0.627.08

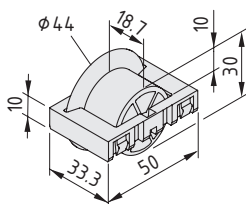
Roldana insertable D30 ESD



m = 19,2 g	
negro, similar al RAL 9005, 1 kit	0.0.622.27

Característica común de todos los productos citados a continuación:

Roldana D30 con valona, PA
Cuerpo, PA-GF, negro
Ejes, St, inoxidable



Roldana insertable D30 con valona

m = 19,6 g	
negro, similar al RAL 9005, 1 kit	0.0.620.06
rojo señalización, similar al RAL 3001, 1 kit	0.0.627.09
amarillo señalización, similar al RAL 1003, 1 kit	0.0.627.10
verde señalización, similar al RAL 6032, 1 kit	0.0.627.11

Roldana insertable D30 ESD con valona



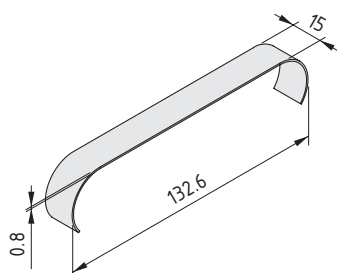
m = 21,0 g	
negro, similar al RAL 9005, 1 kit	0.0.622.28





Carrilera 8 40x40, Freno

- Ralentiza las piezas en la posición deseada
- Se encajan fácilmente sobre las roldanas insertables



Carrilera 8 40x40, Freno	
St, inoxidable	
m = 2,0 g	
1 pza.	0.0.619.34



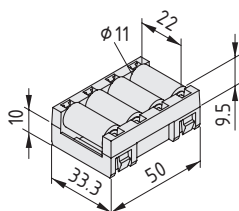
Rodillos insertables 4xD11

- Distancia reducida entre rodillos
- Adecuado para contenedores con bases irregulares
- Gran capacidad de carga



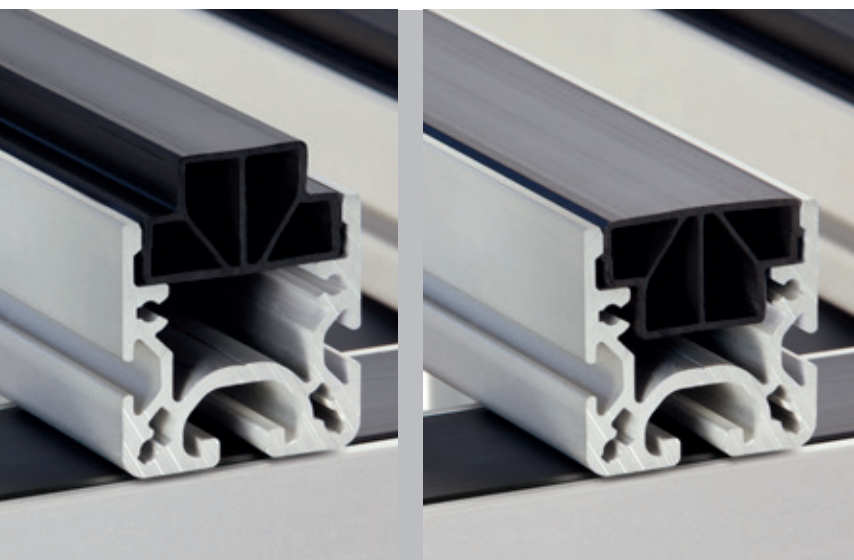
Característica común de todos los productos citados a continuación:

4 rodillos D11, PA
 Cuerpo, PA-GF, negro
 4 ejes St, inoxidable



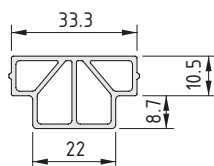
Rodillo insertable 4xD11	
m = 31,0 g	
negro, similar al RAL 9005, 1 kit	0.0.644.55
Rodillo insertable 4xD11 ESD	
m = 30,0 g	
negro, similar al RAL 9005, 1 kit	0.0.648.98





Carrilera 8 40x40, Perfil deslizamiento ESD

- Perfiles sintéticos de bajo desgaste para el transporte simple de materiales
- Montaje en dos niveles de altura
- Insertables en la carrilera 8
- En plástico ESD



Carrilera 8 40x40, Perfil deslizamiento ESD

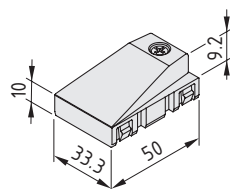


PE-HD m = 140 g/m	
negro, corte máx. 3.000 mm	0.0.622.26
negro, 1 pza. long. 3000 mm	0.0.620.00



Carrilera 8 40x40, Cuña insertable

- Transferencia suave entre los dos niveles de altura del perfil deslizamiento



Carrilera 8 40x40, Cuña insertable ESD



Cuña, PA, ESD, negro Cuerpo, PA-GF, negro Tornillo gota de sebo Z3,5x15, St, zinc. m = 20,0 g	
1 kit	0.0.620.84



Bolas insertables

- Para mover materiales en dos dimensiones
- Ideal para puntos de entrada y salida versátiles

Cepillos insertables ESD

- Transporte suave sobre fibras elásticas
- Protección contra arañazos suave con baja fricción

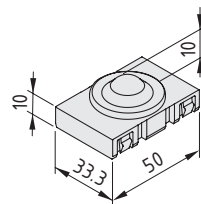


Cambiando de dirección de forma simple. Para mover contenedores o piezas en cualquier dirección con facilidad.

Al utilizar cepillos insertables ESD, los materiales y contenedores se deslizan suavemente sobre fibras elásticas.

Las bolas insertables ESD y los cepillos insertables ESD se pueden instalar directamente en la carrilera 8.

Los kits de bolas insertables y los kits de cepillo se pueden instalar en mesas conectadas a pistas entrelazadas para el procesamiento directo en la superficie de trabajo. Para instalar un kit de bola o cepillo, taladre el alojamiento en el tablero (Ø 25 mm, 12 mm de profundidad) mediante una broca Forstner.



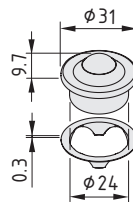
Carrilera 8 40x40, Bola insertable ESD



Bola D24, St
Cuerpo, PA-GF, negro
m = 50,0 g

1 kit

0.0.620.26

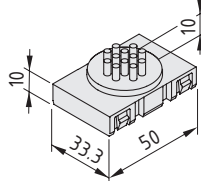


Kit bola insertable en placa

Bola D24, St
Clip de unión, St, zincado
m = 45,0 g

1 kit

0.0.620.93



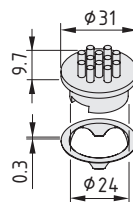
Carrilera 8 40x40, Cepillo insertable ESD



Cepillo ESD, PA, negro
Cuerpo, PA-GF, negro
m = 18,0 g

1 kit

0.0.622.22



Kit cepillo insertable en placa ESD



Cepillo ESD, PA, negro
Clip de unión, St
m = 8,0 g

1 kit

0.0.622.24



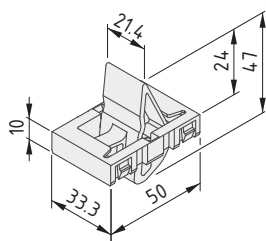
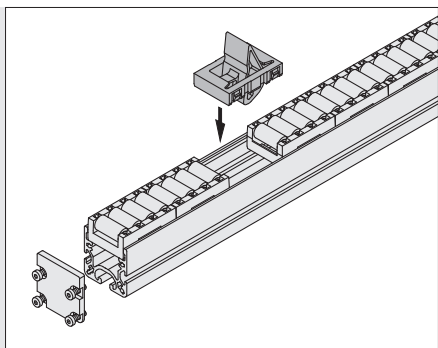
Inserto tope anti-retorno ESD

- Bloquea el sentido de desplazamiento
- Se puede instalar en aplicaciones ya existentes
- Para carrilera 8 40x40



El inserto tope anti-retorno ESD permite a los contenedores pasar solo en una dirección. Cuando los bancos de trabajo están interconectados, estos insertos aseguran que los portapiezas y los contenedores sigan una determinada ruta. Utilizados en equipos de aprovisionamiento de materiales, el inserto actúa como dispositivo de sujeción.

El inserto tope anti-retorno ESD es compatible con la carrilera 8 40x40 y, como el resto de insertos disponibles, se puede instalar en aplicaciones ya existentes simplemente encajándolo en el sitio deseado, sin herramientas. El tope antirretorno es antiestático de forma estándar.



Inserto tope anti-retorno ESD



Cuerpo, PA-GF, negro
 Tope anti-retorno D4-23, PA-GF, negro
 Eje, St, inoxidable
 m = 19,0 g

1 kit

0.0.675.98

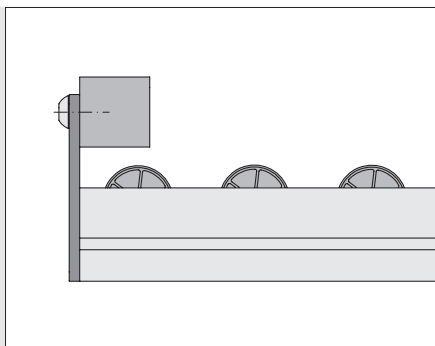


Carrilera 8, tapeta 40x40
Carrilera 8, tapeta 80x40

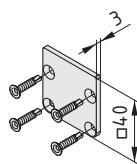
- Cubre con seguridad los cortes de sierra
- Disponibles con tope integrado

El final perfecto para las carrileras 6 y 8, una fijación para la guía de inserción de roldanas y protección contra cantos vivos. La tapeta de 40 mm sella la carrilera, mientras que la versión más alta (altura de 80 mm), actúa también como tope. La versión larga ofrece una ranura para fijar los topes amortiguadores.

La tapeta se fija en la carrilera fácilmente con la ayuda de los tornillos autorroscantes.



Si se precisa, se puede terminar la carrilera mediante la instalación de un tope a la tapeta. (ver catálogo general del sistema modular de construcción MB).

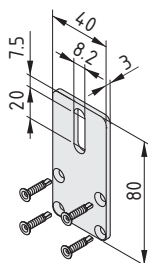


Carrilera 8 40x40, Tapeta 40x40

St, zinc., negro
 4 tornillo gota de sebo autorroscante St 3,9x25, TX20
 m = 60,0 g

1 kit

0.0.622.29



Carrilera 8 40x40, Tapeta 80x40

St, zinc., negro
 4 tornillo gota de sebo autorroscante St 3,9x25, TX20
 m = 102,0 g

1 kit

0.0.622.30



Ángulo soporte barandilla 8/5 100x80 Ángulo fijación barandilla 5-135°

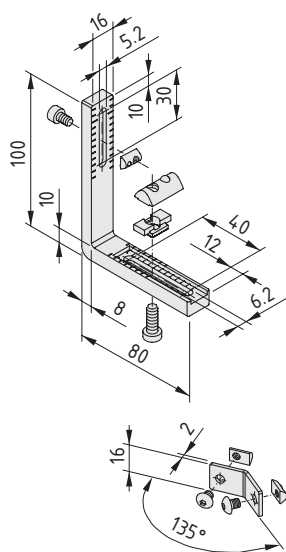
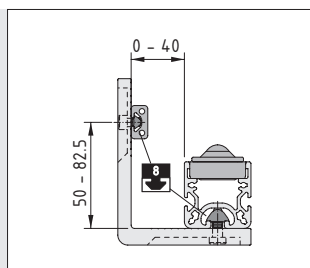
- Guía lateral para sistemas de transporte
- Barandilla personalizada de perfiles de la serie 5
- Escalas integradas para facilitar la alineación



Colocada al lado de la carrilera, la barandilla de perfiles 5 proporciona a sus productos el soporte que necesitan para mantener el recorrido.

La barandilla también ofrece un amplio ajuste en vertical y horizontal.

El ángulo de fijación de la barandilla 5-135° se puede adaptar a cualquier ángulo entre 90° y 180°.



Ángulo soporte barandilla 8/5 100x80



Zamak, similar al RAL 9006 aluminio
Tetón, zamak
Tuerca V 8 M6, St, zinc.
Tuerca 5 M5, St, zinc.
Tornillo Allen DIN 7984-M6x16, St, zinc.
Tornillo Allen DIN 912-M5x8, St, zinc.
m = 135,0 g

1 kit

0.0.622.20

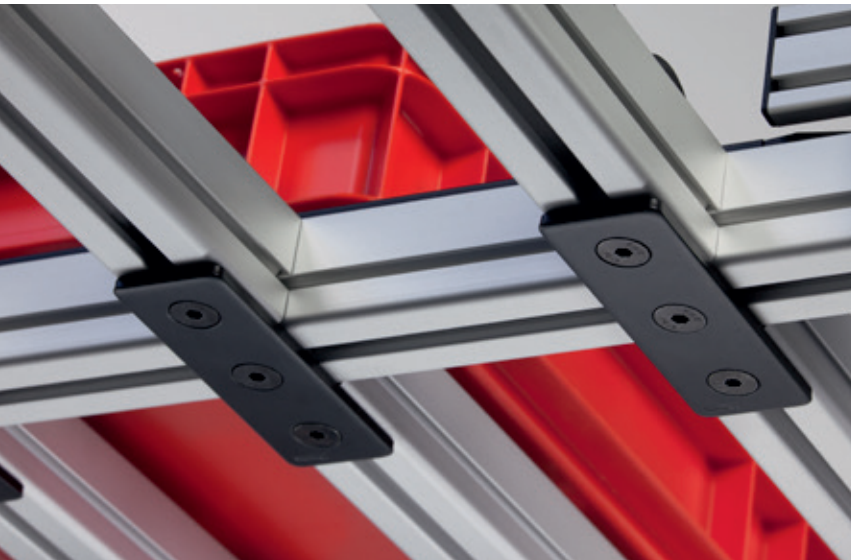
Ángulo fijación barandilla 5-135°



Escuadra 5-135°, St, inoxidable
2 tuercas 5 St M5, zinc.
2 tornillos gota de sebo M5x6, St zinc.
m = 15,0 g

1 kit

0.0.627.35

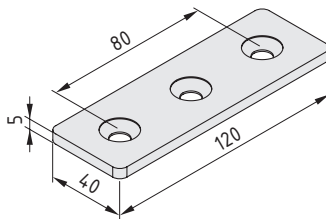


Pletina 8 120x40

- Para soportar construcciones con perfiles
- Mejora la distribución de cargas
- De fácil instalación



¡Una pletina larga da flexibilidad! Al configurar los sistemas de interconexión, trabajar con sistemas de transportadores o crear conexiones paralelas, la pletina 8 120 x 40 crea una unión segura entre tres ranuras del sistema modular de 40 mm.



Pletina 8 120x40



St
m = 173,0 g
negro, 1 pza.

0.0.640.54

Kit fijación 8 para ángulo 8 40 / pletina 8 40



Tornillo avellanado DIN 7991-M8x14, St, negro
Tuerca 8 M8, St, zinc.
m = 16,0 g

1 kit

0.0.350.17



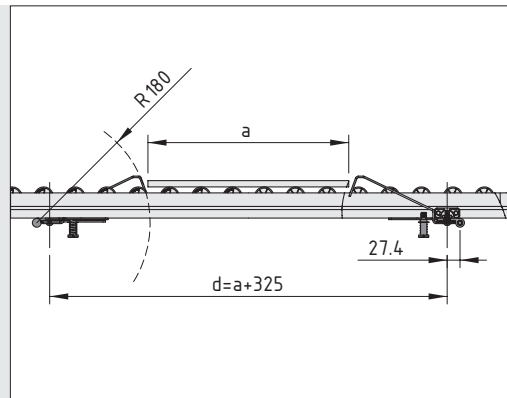
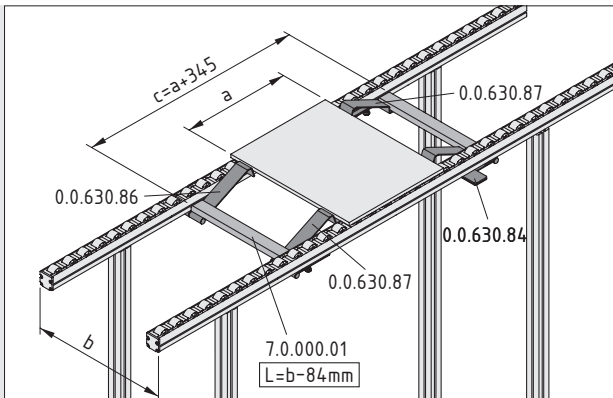
Carrilera 8; Puerta de transferencia

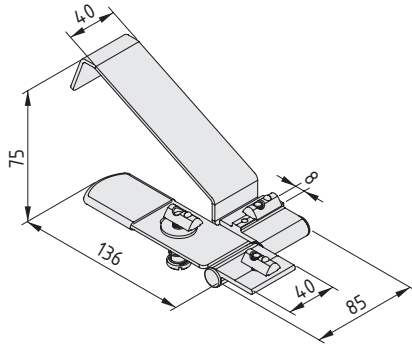
- Bloquean los portapiezas con precisión en cualquier punto.
- Se desbloquean fácilmente tocando una palanca
- Facilita el procesamiento directo en segmentos de interconexión



¿Necesita separar piezas y contenedores y sujetarlos en las estaciones de procesamiento? Vayan sus artículos en la dirección que vayan, las puertas de transferencia para perfiles deslizamiento 8 40x40 pueden usarse para establecer zonas claramente definidas para evitar los cuellos de botella y para el procesado y envío. Las puertas de transferencia incorporan palancas de accionamiento para su liberación manual.

Las puertas de transferencia se pueden interconectar de dos en dos con un perfil 8 40 x 16 E (7.0.000.01) para formar una única unidad funcional.





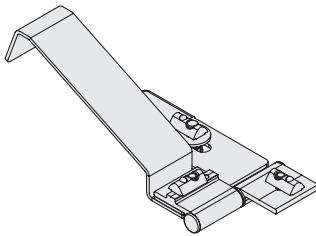
Carrilera 8 40x40; Puerta de transferencia, izquierda



Puerta de transferencia, St, inoxidable
 Tapeta de protección. PVC
 Bisagra 8 Al
 Muelle de compresión, St, inoxidable
 Tornillo cabeza plana DIN 923 M8x25, St, zinc.
 Materiales de unión: Tornillos gota de sebo y tuercas 8
 m = 422,0 g

1 kit

0.0.630.86



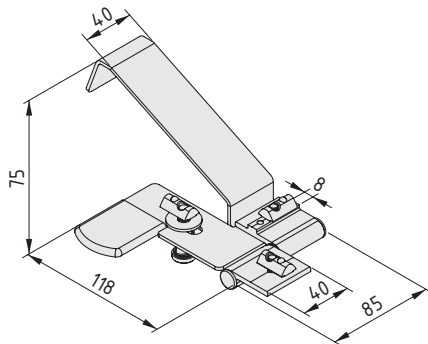
Carrilera 8 40x40; Puerta de transferencia, derecha



Puerta de transferencia, St, inoxidable
 Tapeta de protección. PVC
 Bisagra 8 Al
 Muelle de compresión, St, inoxidable
 Tornillo cabeza plana DIN 923 M8x25, St, zinc.
 Materiales de unión: Tornillos gota de sebo y tuercas 8
 m = 422,0 g

1 kit

0.0.630.87



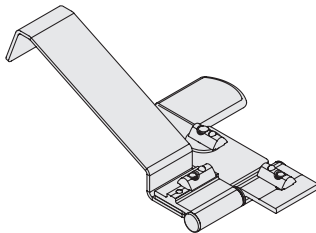
Carrilera 8 40x40; Puerta de transferencia con palanca de liberación, izquierda



Puerta de transferencia, St, inoxidable
 Tapeta de protección. PVC
 Bisagra 8 Al
 Muelle de compresión, St, inoxidable
 Tornillo cabeza plana DIN 923 M8x25, St, zinc.
 Materiales de unión: Tornillos gota de sebo y tuercas 8
 m = 440,0 g

1 kit

0.0.630.84



Carrilera 8 40x40; Puerta de transferencia con palanca de liberación, derecha



Puerta de transferencia, St, inoxidable
 Tapeta de protección. PVC
 Bisagra 8 Al
 Muelle de compresión, St, inoxidable
 Tornillo cabeza plana DIN 923 M8x25, St, zinc.
 Materiales de unión: Tornillos gota de sebo y tuercas 8
 m = 440,0 g

1 kit

0.0.630.85

SystemMobiles.



Los ítem SystemMobiles son auténticas maravillas de la organización. Los carros de transporte aceleran la logística interna. Son la respuesta ideal para llevar materiales y piezas rápidamente allí donde se necesiten. Gracias a su diseño personalizable, los carros se pueden configurar para prácticamente cualquier proceso de trabajo. Su gran versatilidad y una extensa gama de tamaños de bastidores hace de los SystemMobiles L, T, U y S de ítem perfectos para todas las tareas de transporte. Las variantes de diseño se han optimizado para las tareas típicas y para los formatos de contenedor estándar. De esta forma, las cajas de transporte pueden ser transferidas directamente de los palés a los estantes o a los soportes de contenedores. La estructura puede transportar cargas pesadas y asegura un transporte suave. Todos los SystemMobiles también están disponibles en versión ESD.

Los SystemMobiles están equipados con ruedas robustas, grandes y con freno, de forma que resistan perfectamente un entorno industrial.

Están contruidos con componentes del sistema de construcción modular MB ítem. Hay varios modelos estándar y también se puede diseñar una configuración personalizada. Su asesor técnico puede aconsejarle al respecto.

SystemMobiles: Productos de este capítulo.



SystemMobile L

- Carro de materiales versátil para bancos de trabajo
- Dos columnas

190



SystemMobile T

- Se puede utilizar desde ambos lados para el suministro de materiales
- Dos columnas centrales

191



SystemMobile U

- Carro de transporte muy robusto
- Cuatro columnas ubicadas encima de las ruedas

192



SystemMobile S

- Carro de recogida ligero y maniobrable
- Columna central con bandeja inclinable

193



Asas y accesorios

- Asas ergonómicas para un empuje fácil
- Estantes y puntales en dimensión modular y kits de unión

194



Consejo:

¡Utilice el configurador SystemMobile de item online! Esta herramienta asiste en la configuración de una solución de transporte que se adapte a sus necesidades en muy poco tiempo. Además de personalizar un modelo básico, también puede añadir bandejas, soportes de contenedores y estantes que se incorporan automáticamente en las dimensiones correctas. Trabajando en pantalla, puede colocar todos los accesorios de forma precisa donde los desee. Su SystemMobile se suministrará premontado en su configuración personalizada. Pruébalo: systemmobile.item24.es

config
www.



SystemMobiles L

- Carro de materiales versátil para bancos de trabajo
- SystemMobile robusto
- Ancho de trabajo de hasta 800 mm

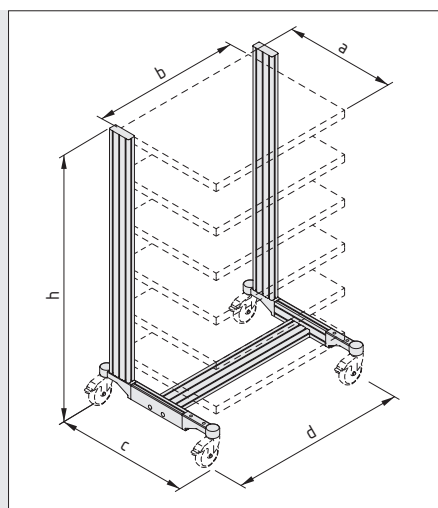


Debido a su diseño descentrado, los SystemMobiles L son ideales para la inserción directa en los bancos de trabajo. Esta forma es perfecta para el suministro de material desde la parte posterior del banco directamente sobre la superficie de trabajo. Su diseño especial también lo hace adecuado como estación de trabajo móvil.

El perfil vertical ofrece ranuras de la serie 8 en los cuatro lados para fijar estantes, soportes de contenedores u otros accesorios. La carga máxima soportada del SystemMobile L es de 40 kg por estante y 200 kg en total.

Los SystemMobiles L también están disponibles en versión ESD.

Nota: Al solicitar un SystemMobile, recuerde seleccionar las ruedas adecuadas para su aplicación. También puede utilizar el configurador de SystemMobile en item.engineering/DEen/exampleOfUse/



- | | |
|--|------------|
| Rueda giratoria D125 con freno | 0.0.418.10 |
| Rueda giratoria D125 con freno, antiestática | 0.0.418.11 |

SystemMobile	Profundidad útil (aprox.) a (mm)	Profundidad útil (aprox.) b (mm)	Ancho de estructura c (mm)	Longitud de estructura d (mm)	Altura h (mm)	Nº de referencia estructura *	
L41M	L41M-ESD	400	600	522	756	950	0.0.646.36
L61M	L61M-ESD	600	800	722	956	950	0.0.646.38
L41H	L41H-ESD	400	600	522	756	1 500	0.0.646.37
L61H	L61H-ESD	600	800	722	956	1 500	0.0.646.39

* Según corresponda, se deben añadir cuatro ruedas a la estructura, que se añaden automáticamente al usar el configurador de SystemMobile.



SystemMobiles T

- Se puede utilizar desde ambos lados para el suministro de materiales
- Diseño simétrico
- Gran selección de estructuras básicas



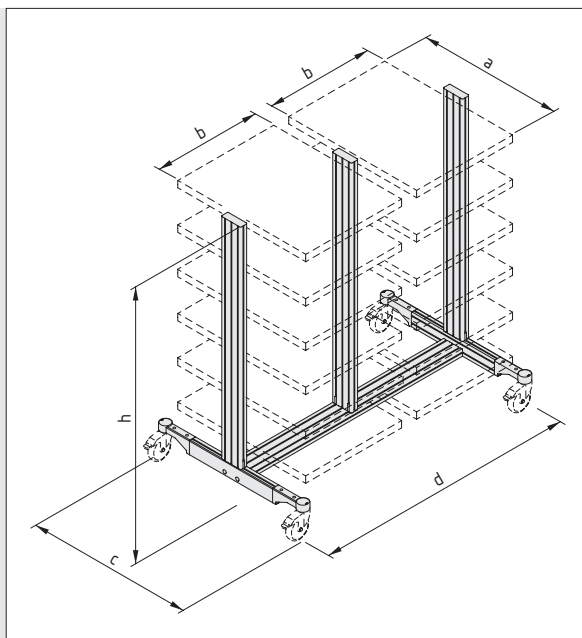
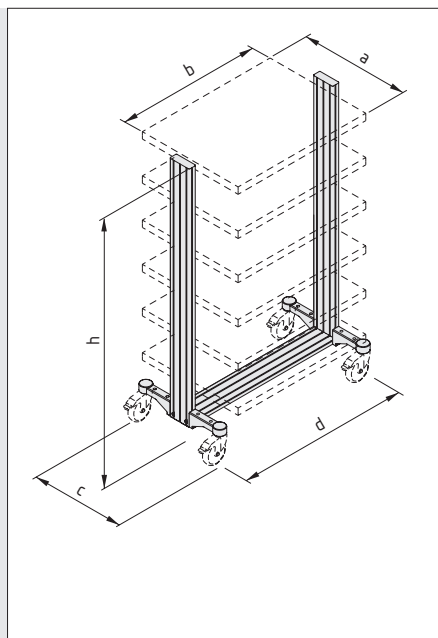
Los dos perfiles verticales centrales convierten los SystemMobiles T en el transporte ideal para la alimentación de pequeñas piezas y herramientas. El diseño simétrico permite una fácil retirada y reposición de los productos desde ambos lados.

Los SystemMobiles T están disponibles con profundidad doble para incrementar la capacidad de transporte y permitir a los usuarios mover incluso piezas largas. Cada nivel de carga puede soportar hasta 40 kg. El peso de transporte máximo recomendado es de 200 kg.

Los SystemMobiles T también están disponibles en versión ESD.

Nota: Al solicitar un SystemMobile, recuerde seleccionar las ruedas adecuadas para su aplicación. También puede utilizar el configurador de SystemMobile en item.engineering/DEen/exampleOfUse/





Rueda giratoria D125 con freno 0.0.418.10
 Rueda giratoria D125 con freno, antiestática 0.0.418.11

SystemMobile		Profundidad útil (aprox.) a (mm)	Profundidad útil (aprox.) b (mm)	Ancho de estructura c (mm)	Longitud de estructura d (mm)	Altura h (mm)	Nº de referencia estructura *
T41M	T41M-ESD	400	600	522	756	950	0.0.646.65
T61M	T61M-ESD	600	800	722	956	950	0.0.646.60
T81M	T81M-ESD	800	600	922	756	950	0.0.646.56
T41H	T41H-ESD	400	600	522	756	1 500	0.0.646.66
T61H	T61H-ESD	600	800	722	956	1 500	0.0.646.61
T81H	T81H-ESD	800	600	922	756	1 500	0.0.646.57

SystemMobile doble		Profundidad útil (aprox.) a (mm)	Profundidad útil (aprox.) b (mm)	Ancho de estructura c (mm)	Longitud de estructura d (mm)	Altura h (mm)	Nº de referencia estructura *
T42M	T42M-ESD	400	600	522	1 450	950	0.0.646.63
T62M	T62M-ESD	600	800	722	1 850	950	0.0.646.58
T82M	T82M-ESD	800	600	922	1 450	950	0.0.646.54
T42H	T42H-ESD	400	600	522	1 450	1 500	0.0.646.64
T62H	T62H-ESD	600	800	722	1 850	1 500	0.0.646.59
T82H	T82H-ESD	800	600	922	1 450	1 500	0.0.646.55

* Según corresponda, se deben añadir cuatro ruedas a la estructura, que se añaden automáticamente al usar el configurador de SystemMobile.

SystemMobiles U

- Carro de transporte estable y robusto
- Cuatro columnas verticales para un soporte robusto
- Hasta 922 mm de ancho y 1500 mm de alto



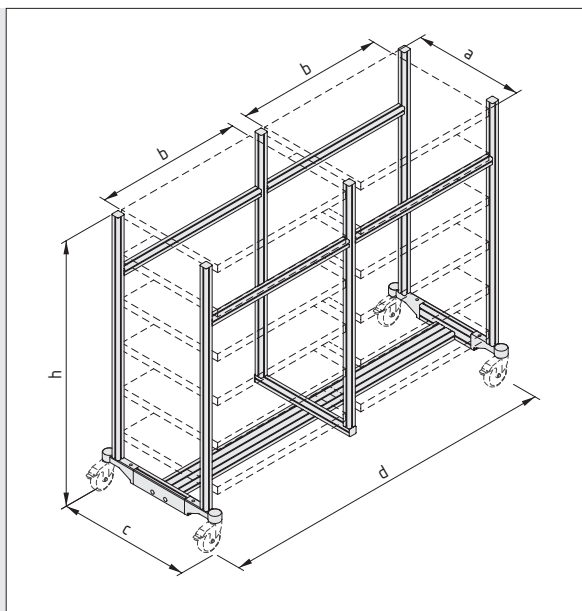
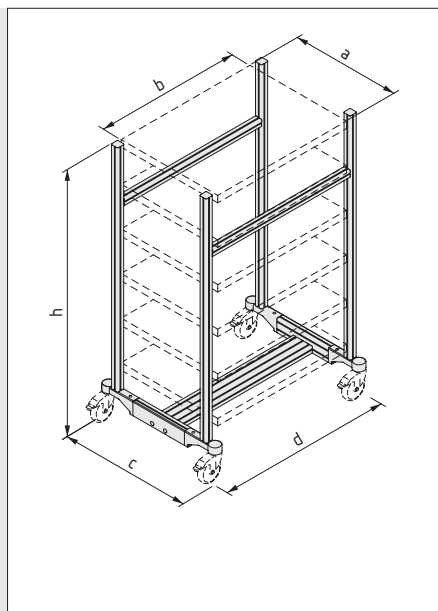
El SystemMobile U es la solución perfecta para transportar cargas pesadas o un gran número de piezas. Las columnas verticales externas transfieren las fuerzas directamente a las ruedas. Como resultado, estos robustos carros de transporte son muy estables al transportar cargas entre dos sitios.

Cada nivel puede cargar hasta 40 Kg. La carga máxima recomendada es de 200 kg.

Los SystemMobiles U también están disponibles en versión ESD.

Nota: Al solicitar un SystemMobile, recuerde seleccionar las ruedas adecuadas para su aplicación. También puede utilizar el configurador de SystemMobile en item.engineering/DEen/exampleOfUse/





Rueda giratoria D125 con freno 0.0.418.10

Rueda giratoria D125 con freno, antiestática 0.0.418.11

SystemMobile		Profundidad útil (aprox.) a (mm)	Profundidad útil (aprox.) b (mm)	Ancho de estructura c (mm)	Longitud de estructura d (mm)	Altura h (mm)	Nº de referencia estructura *
U41M	U41M-ESD	400	600	522	756	950	0.0.646.45
U61M	U61M-ESD	600	800	722	956	950	0.0.646.49
U81M	U81M-ESD	800	600	922	756	950	0.0.646.53
U41H	U41H-ESD	400	600	522	756	1 500	0.0.646.44
U61H	U61H-ESD	600	800	722	956	1 500	0.0.646.48
U81H	U81H-ESD	800	600	922	756	1 500	0.0.646.52

SystemMobile doble		Profundidad útil (aprox.) a (mm)	Profundidad útil (aprox.) b (mm)	Ancho de estructura c (mm)	Longitud de estructura d (mm)	Altura h (mm)	Nº de referencia estructura *
U42M	U42M-ESD	400	600	522	1 450	950	0.0.646.43
U62M	U62M-ESD	600	800	722	1 850	950	0.0.646.47
U82M	U82M-ESD	800	600	922	1 450	950	0.0.646.51
U42H	U42H-ESD	400	600	522	1 450	1 500	0.0.646.42
U62H	U62H-ESD	600	800	722	1 850	1 500	0.0.646.46
U82H	U82H-ESD	800	600	922	1 450	1 500	0.0.646.50

* Según corresponda, se deben añadir cuatro ruedas a la estructura, que se añaden automáticamente al usar el configurador de SystemMobile.



SystemMobiles S

- Carro de recogida ligero y maniobrable
- Columna central con bandeja inclinable
- Columna levadiza para ajuste de altura ergonómico

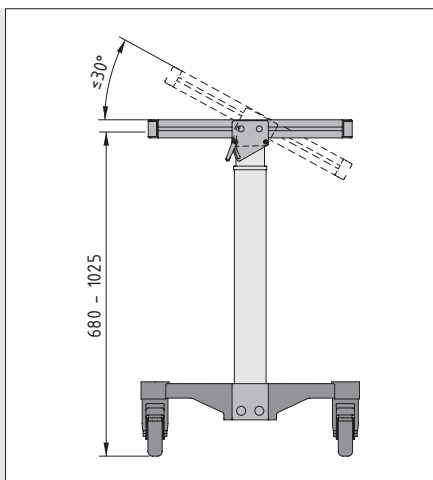


Los compactos SystemMobiles S son muy manejables y permiten llevar muy rápidamente las herramientas y los materiales en pequeñas cantidades al lugar donde se necesitan. Una bandeja inclinable con reborde se monta encima de una columna central.

El SystemMobile S41T ofrece una columna levadiza con un muelle de gas que permite un ajuste de altura de 680 a 1025 mm. La capacidad de carga de la bandeja es de 300 N (el muelle de gas puede levantar una carga de 200 N). Los SystemMobiles S41M y S41H tienen una altura de trabajo fija de 680 y 950 mm respectivamente.

Los SystemMobiles S también están disponibles en versión ESD.

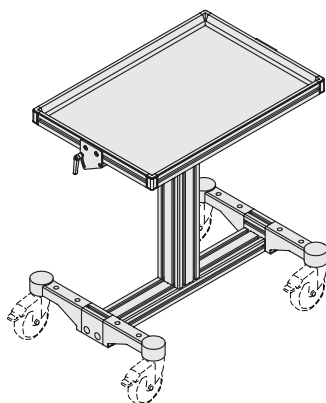
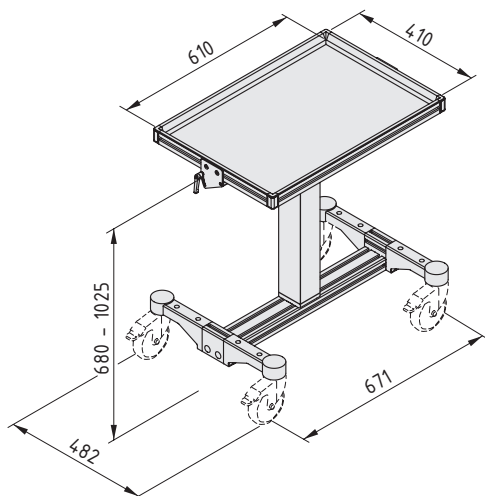
Nota: Al solicitar un SystemMobile, recuerde seleccionar las ruedas adecuadas para su aplicación. También puede utilizar el configurador de SystemMobile en item.engineering/DEen/exampleOfUse/



Rueda giratoria D100 con freno	0.0.602.40
Rueda giratoria D100 con freno antiestático	0.0.602.41

SystemMobile	Profundidad útil (aprox.) a (mm)	Profundidad útil (aprox.) b (mm)	Ancho de estructura c (mm)	Longitud de estructura d (mm)	Altura h (mm)	Nº de referencia estructura *
S41M	400	600	482	671	680	0.0.652.68
S41H	400	600	482	671	950	0.0.652.69
S41T	400	600	482	671	680-1 025	0.0.651.68

* Según corresponda, se deben añadir cuatro ruedas a la estructura, que se añaden automáticamente al usar el configurador de SystemMobile.



SystemMobile S41T



SystemMobile sin ruedas giratorias
 Columna telescópica, muelle a gas con palanca manual, 680 mm - 1025 mm
 Bandeja inclinable, superficie útil de 600 mm x 400 mm

1 kit

0.0.651.68

SystemMobile S41M



SystemMobile sin ruedas
 Altura 680 mm
 Bandeja inclinable, superficie útil de 600 mm x 400 mm

1 kit

0.0.652.68

SystemMobile S41H



SystemMobile sin ruedas
 Altura 950 mm
 Bandeja inclinable, superficie útil de 600 mm x 400 mm

1 kit

0.0.652.69



Asas Al

- Recubrimiento antideslizante
- Las asas inclinadas permiten un agarre ergonómico.
- Se pueden instalar horizontal y verticalmente



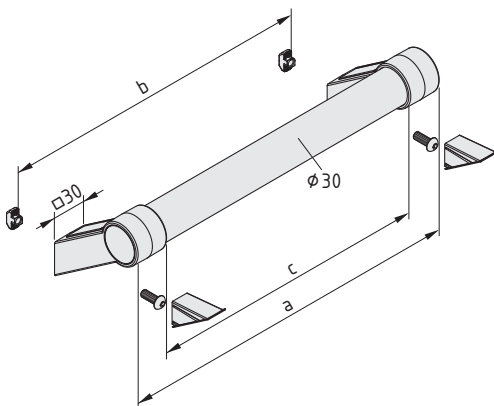
Las asas están disponibles en una gran variedad de longitudes para facilitar la maniobra de los SystemMobiles L, U y S. Ayudan a transportar manualmente incluso cargas pesadas. El robusto mango asegura una conexión con los equipos móviles. El perfil con recubrimiento anti-deslizante asegura una manipulación suave.







Todas las asas ofrecen protección ESD.



Característica común de todos los productos citados a continuación:

- 2 zócalos, negro
- Perfil asa, Al, pintado en polvo, negro
- 2 tapetas asa, PA, negro
- 4 tapetas soporte asa, PA, negro
- 2 tornillos gota de sebo M6x16, St zinc.
- 2 tuercas cabeza tornillo 8 M6, St, zinc.



Asa Al 350				 
a = 380 mm	b = 350 mm	c = 320 mm	m = 0,8 kg	
1 kit				0.0.644.01
Asa Al 550				 
a = 580 mm	b = 550 mm	c = 520 mm	m = 0,9 kg	
1 kit				0.0.644.02
Asa Al 750				 
a = 780 mm	b = 750 mm	c = 720 mm	m = 1,1 kg	
1 kit				0.0.644.03



Asas Mobile T

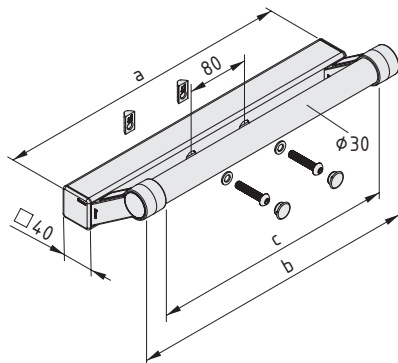
- Fijación horizontal para SystemMobiles T
- Recubrimiento antideslizante
- Las asas inclinadas permiten un agarre ergonómico.



Las Asas T han sido especialmente diseñadas para su uso con los SystemMobiles T. Gracias a su travesaño adicional pueden ser fijadas horizontalmente.

Las asas facilitan la manipulación de los SystemMobiles muy cargados. Las asas tienen un recubrimiento especial que las hace cómodas de sujetar.

Las asas T ofrecen protección ESD y están disponibles en un amplio rango de longitudes.



Asa T4



Perfil 8 40x40 4N L 380 mm, Al, anodizado

Asa AI 350

Tapetas, PA-GF grises

Materiales de sujeción

a = 388 mm b = 380 mm c = 320 mm m = 1,7 kg

1 kit

0.0.646.81

Asa T6



Perfil 8 40x40 4N L 580 mm, Al, anodizado

Asa AI 550

Tapetas, PA-GF grises

Materiales de sujeción

a = 588 mm b = 580 mm c = 520 mm m = 2,1 kg

1 kit

0.0.646.82

Asa T8



Perfil 8 40x40 4N L 780 mm, Al, anodizado

Asa AI 750

Tapetas, PA-GF grises

Materiales de sujeción

a = 788 mm b = 780 mm c = 720 mm m = 2,6 kg

1 kit

0.0.646.83



Bandejas ESD

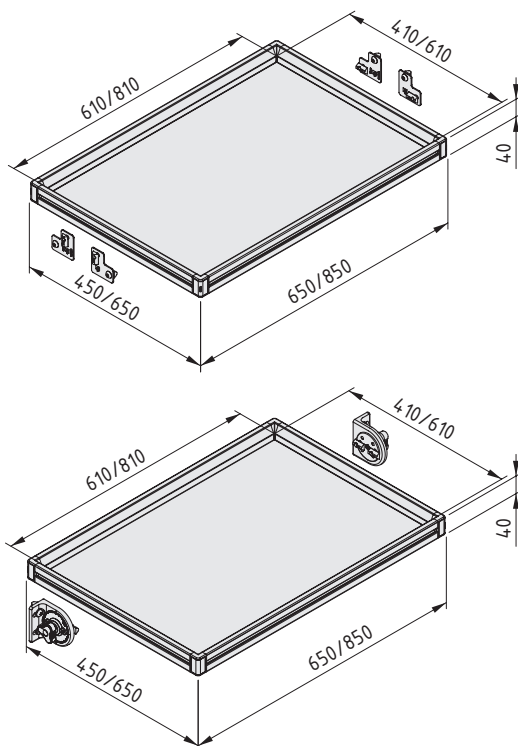
- Bandejas de tamaño modular, incluido el kit de unión
- El borde elevado mantiene el contenido en su sitio
- Instalación en ángulo recto o inclinada con cualquier ángulo



La bandeja ESD, con sus bordes elevados, tiene el diseño ideal para evitar que piezas pequeñas y contenedores caigan.

La ranura del Perfil 8 de los SystemMobiles L, T y U permite modificar y fijar la altura de la bandeja ESD como se precise. La carga máxima soportada es de 40 kg. Dos tamaños disponibles: 600 mm x 400 mm y 800 mm x 600 mm. Como resultado, la bandeja ESD es la solución ideal para el transporte de cajas y piezas.

La bandeja ESD se puede fijar en ángulo recto fijo (F) o bien – combinada con el Kit escuadra con bloqueo – en un ángulo inclinado (A). La configuración inclinada permite calibrar el flujo de materiales de acuerdo con el principio "pull". El borde elevado evita que los objetos caigan.



Bandeja 6x4 ESD F



Bandeja 6x4 ESD
4 Soportes bandeja 8
m = 3,8 kg

1 kit 0.0.645.89

Bandeja 8x6 ESD F



Bandeja 8x6 ESD
4 Soportes bandeja 8
m = 6,0 kg

1 kit 0.0.645.88

Bandeja 6x4 ESD A



Bandeja 6x4 ESD
2 Escuadras con bloqueo 8 80x40
m = 4,1 kg

1 kit 0.0.645.95

Bandeja 8x6 ESD A



Bandeja 8x6 ESD
2 Escuadras con bloqueo 8 80x40
m = 6,3 kg

1 kit 0.0.645.97

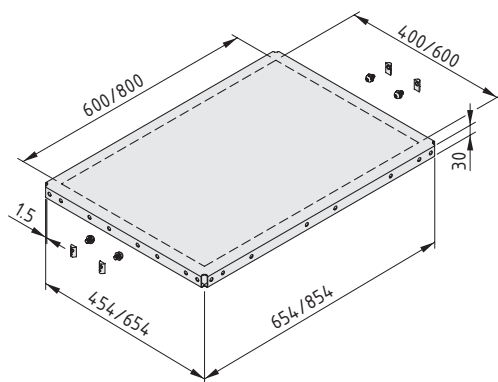


Estantes St

- Estantes planos robustos sin rebordes
- Fáciles de cargar y descargar
- Materiales de unión incluidos



El estante St es una superficie sin barandilla para el transporte de cajas y piezas. Los robustos estantes pintados al polvo pueden ser instalados a cualquier altura. Los agujeros en los laterales aseguran su cómodo encaje en los SystemMobiles L, T y U. Cada estante puede cargar hasta 40 Kg.



Estante St 6x4



Estante para SystemMobiles 6x4, St, pintado en polvo, gris, similar al RAL 7042
 4 Tuercas 8 St M8, zinc.
 4 Tornillos gota de sebo M8x14, St zinc.
 4 Arandelas DIN 125- 8,4, St, zinc.
 m = 4,5 kg

1 kit

0.0.646.40

Estante St 8x6



Estante para SystemMobiles 8x6, St, pintado en polvo, gris, similar al RAL 7042
 4 Tuercas 8 St M8, zinc.
 4 Tornillos gota de sebo M8x14, St zinc.
 4 Arandelas DIN 125- 8,4, St, zinc.
 m = 7,9 kg

1 kit

0.0.646.41



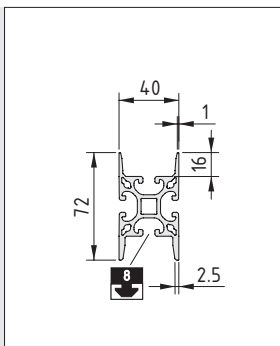
Soporte de contenedor para System-Mobiles

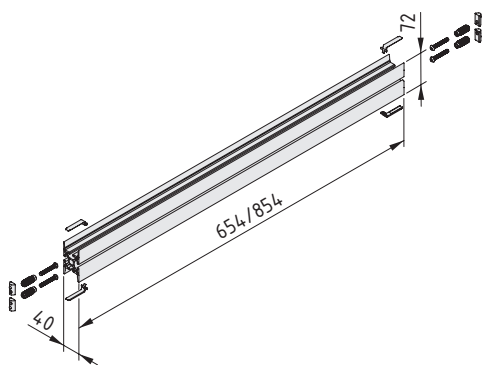
- Compatible con todas las cajas semiabiertas estándar con pestañas de montaje.
- Las cajas semiabiertas pueden montarse en ambos lados
- Montaje en ángulo recto o inclinado




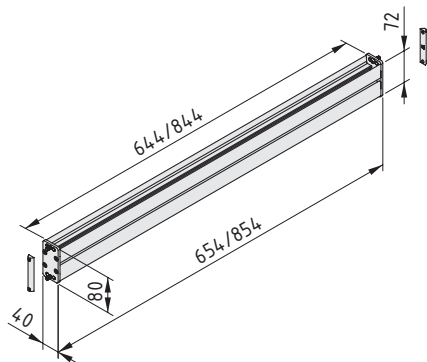
El soporte de contenedor se utiliza en los SystemMobiles L y T para colocar contenedores con pestañas. Los contenedores se sostienen fácilmente en la costilla del soporte, diseñada especialmente para asegurar la compatibilidad con los sistemas estándar. El soporte de contenedor se fija en los perfiles verticales de los SystemMobiles en ángulo recto fijo (F) o en ángulo variable (A).


La unión puede inclinar el soporte hasta 15° para un óptimo manejo de los contenedores. Ésta configuración es especialmente ventajosa cuando se trabaja con piezas pequeñas o contenedores elevados, ayudando a reducir los tiempos de ciclo. Por otra parte, los operarios se benefician de un entorno de trabajo más ergonómico.







Soporte de contenedor L-T6 F 	
Perfil soporte contenedor 8 80 x 40 654 mm, Al, anodizado 4 Kits unión automática 8 2 tapetas Kit unión automática 8, PA-GF m = 1,6 kg	
1 kit	0.0.646.32



Soporte de contenedor L-T8 F 	
Perfil soporte contenedor 8 80 x 40 854 mm, Al, anodizado 4 Kits unión automática 8 2 tapetas Kit unión automática 8, PA-GF m = 2,1 kg	
1 kit	0.0.646.30

Soporte de contenedor L-T6 A 	
Perfil soporte contenedor 8 80 x 40 644 mm, Al, anodizado Kit fijación para perfil soporte contenedor 8 80x40 m = 1,8 kg	
1 kit	0.0.646.31

Soporte de contenedor L-T8 A 	
Perfil soporte contenedor 8 80 x 40 844 mm, Al, anodizado Kit fijación para perfil soporte contenedor 8 80x40 m = 2,3 kg	
1 kit	0.0.646.29

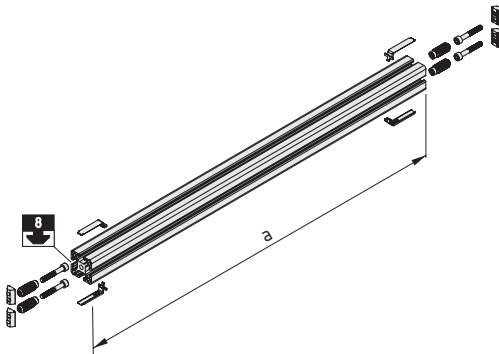


Kit travesaños

- Opciones de sujeción adicionales para los accesorios.
- Rigidez y refuerzo adicionales para SystemMobiles



Los travesaños mejoran la estabilidad de los SystemMobiles con pocos o muchos niveles de carga. También ofrecen un gran abanico de opciones de fijación. Los accesorios, herramientas y otros utensilios para los SystemMobiles pueden ser conectados directamente a los travesaños. Los distintos conjuntos son compatibles con SystemMobiles L, T y U de los tamaños correspondientes. Si utiliza el configurador de productos en línea de systemmobile.item24.com, el programa selecciona automáticamente el Kit travesaño correcto.



Travesaño L-T6

Perfil 8 40x40 L, Al, anodizado
4 Kits de unión automática 8, St, zinc.
4 tapetas Kit unión automática 8, PA-GF
a = 654 mm m = 1,3 kg

1 kit 0.0.646.74

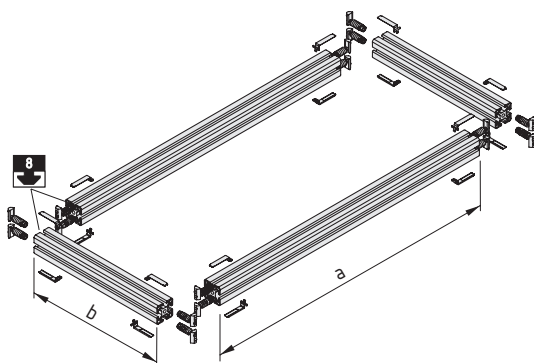
Travesaño L-T8

Perfil 8 40x40 L, Al, anodizado
4 Kits de unión automática 8, St, zinc.
4 tapetas Kit unión automática 8, PA-GF
a = 854 mm m = 1,7 kg

1 kit 0.0.646.76

Característica común de todos los productos citados a continuación:

4 perfiles 8 40x40 L, Al, anodizado
16 kits de unión automática 8, St, zinc.
16 tapetas kit unión automática, PA-GF



Kit travesaños U4

a = 654 mm b = 310 mm m = 3,9 kg

1 kit 0.0.646.72

Kit travesaños U6

a = 854 mm b = 510 mm m = 6,0 kg

1 kit 0.0.646.73

Kit travesaños U8

a = 654 mm b = 710 mm m = 5,3 kg

1 kit 0.0.646.75

Aproveche nuestro enfoque de sistema de construcción modular: todo encaja en su sitio.




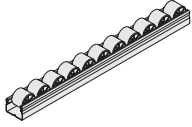

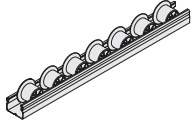
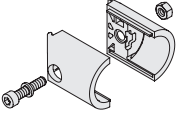
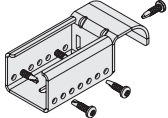
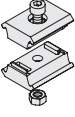
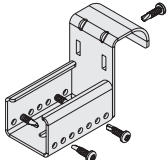

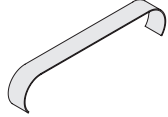
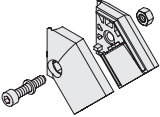

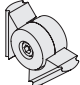
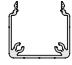
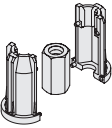
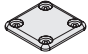
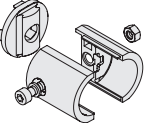
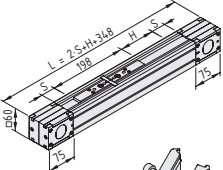
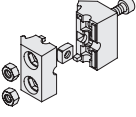
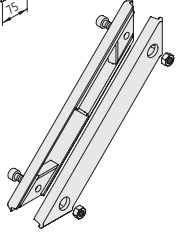
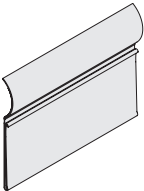

Gracias a la compatibilidad de los sistemas de construcción modular item, cualquier solución que utilice el sistema de banco de trabajo item puede aumentarse, ampliarse e integrarse sin problemas en plantas existentes.

Los componentes de los sistemas de construcción modular item le ayudan a dominar retos como la automatización, los equipos de fábrica ampliados y la logística interna integrada. Más de 3500 componentes forman la base para convertir sus ideas en realidad.

Las páginas siguientes ofrecen una selección de componentes de los sistemas de construcción modular item. Puede encontrar información adicional de los perfiles, piezas y toda la gama en los catálogos correspondientes. También puede saber más en item24.com o poniéndose en contacto con su asesor de clientes.

item. Sus ideas lo merecen®.

	Perfil 8 40x40 L, natural	0.0.026.33		Kit escuadra 8 40x40	0.0.411.15
	Perfil 8 80x40 L, natural	0.0.026.34		Kit escuadra 8 80x80	0.0.411.32
	Perfil 8 80x80 L, natural	0.0.265.80		Bisagra 8 40 Zn, negro	0.0.196.36
	Tapeta 8 40x40, negro	0.0.026.01		Patín ranura 8 80x40	0.0.607.39
	Tapeta 8 80x40, negro	0.0.026.02		Maneta PA 160, negro	0.0.196.57
	Tapeta 8 80x80, negro	0.0.026.37		Maneta Al 200, negro	0.0.416.81
	Kit unión estándar 8, zincado	0.0.026.07		Material compuesto Al 4 mm, anodizado natural	0.0.026.73
	Kit unión universal 8, zincado	0.0.026.92		Placa PC 4 mm, Transparente	0.0.483.50
	Articulación 8 40x40 con maneta de bloqueo	0.0.373.93		Rueda giratoria D125 con freno	0.0.418.10
	Kit de unión click 8	0.0.489.79		Placa base y transporte 8 80x40, M12, negro	0.0.406.32
	Kit escuadra con bloqueo 8 80x40	0.0.615.59		Pie D40, M8x60, negro	0.0.364.68

	Tubo perfilado D30, natural	0.0.628.28		Carril de roldanas St D30, gris	0.0.633.91
	Tapeta, Tubo D30, gris, similar al RAL 7042	0.0.629.78		Carril de roldanas St D30 con valona, gris	0.0.633.92
	Unión D30	0.0.623.56		Carril de roldanas St, Anclaje D30	0.0.642.47
	Unión paralela D30	0.0.629.94		Carril de roldanas St, Anclaje D30 con tope H27	0.0.642.46
	Unión cruzada D30	0.0.637.90		Carril de roldanas St D30, Freno, inoxidable	0.0.647.76
	Unión D30-45°	0.0.637.87		Perfil guía carril roldanas e 65, gris, similar al RAL 7042	0.0.639.01
	Articulación D30	0.0.630.60		Perfil canal U 40x40 SE, natural	0.0.487.27
	Inserto roscado D30 M10, gris, similar al RAL 7042	0.0.634.36		Tapeta perfil canal 40x40, negro	0.0.196.88
	Unión 8 con D30-90°	0.0.629.97		Unidad lineal KLE 6 60x60 LR	0.0.605.07
	Multiblock D30	0.0.629.96		Cartela D30-90°	0.0.629.95
	Portaetiquetas D30-100 flex, transparente	0.0.644.71			
	Portaetiquetas D30 flex, transparente	0.0.643.98			

Otros catálogos de item.

Serie XMS



Serie XMS
Perfiles especializados en la construcción de bastidores para máquinas.

item24.es/epaper-xm

Sistema de construcción LP



El sistema modular de construcción LP[®]: La forma sencilla de realizar lo que necesita la moderna LP.

item24.es/epaper-lp

Sistema de construcción modular MB



Sistema de construcción modular MB
El sistema de construcción MB de item es la solución para cualquier tarea de construcción en ingeniería y construcción mecánica.

item24.es/epaper-mb

Sistema de escaleras y plataformas



Sistema de escaleras y plataformas
El sistema de escaleras y plataformas ofrece métodos para construir estructuras con todos los requisitos de seguridad aplicables.

item24.es/epaper-tp



Toda la información al alcance.
Tanto los catálogos de productos como los libros blancos están disponibles online.

Índice alfabético.

A

Adaptador monitor	96
Alfombrilla ESD DK 10	114
Articulación soporte monitor 8 VESA 75-100	95
Asas AI	197
Asas Mobile T	198
Atril bolsilla 8	104
Ángulo fijación barandilla 5-135°	184
Ángulo soporte barandilla 8/5 100x80	184

B

Bases de múltiples enchufes, 8 salidas, 19", con cable de red convencional	56
Banco de trabajo 2 F	16
Banco de trabajo 4 E	13
Banco de trabajo 4 E FIFO	14
Banco de trabajo E	12
Banco de trabajo F	15
Banco de trabajo F 2 F	17
Banco de trabajo TRIGO F	18
Bandeja teclado	97
Bandejas ESD	143, 199
Base de enchufe, 5 salidas	54
Base multiconectores	51
Bolas insertables	181
Bolsa para desechos 35l	40
Bote D80	124
Brazo para monitor	94
Brazo para monitor, altura regulable, 4 articulaciones	92
Brazo para monitor, altura regulable, 5 articulaciones	92
Brazo para teclado	97
Brazos articulados	164
Brazos articulados con bandeja	166
Brazos articulados con portacontenedores	167
Brazos articulados para herramientas	134
Bucs	31

C

Cable de conexión ESD DK10, helicoidal	116
Cadena disipadora ESD	118
Canal modular para cables 160 KW	61
Canal para cables E 160x160	65
Canal para cables E 160x160, Kit de montaje	66
Canal para cables E 160x80	65
Canaleta flexible E	60
Carril de roldanas AI D30	176
Carrilera 8 40x40, Freno	179
Carrilera 8 40x40, Tapeta	183
Carrilera 8; Puerta de transferencia	186

Carriles de roldanas 8 D30	176
Clavija de tierra ESD, 3 x DK10	115
Cepillos insertables	181
Colector de aire comprimido	58
Colector de aire comprimido sin racores	58
Conexión central ESD 8	117
Conector m-h	73
Conector con retenedor H	73
Contenedor de agarre 8 105x130	159
Contenedor para desechos 35l	40
Contenedores de piezas	161
Cordón de retención D6	150
Cornisa con correderas cruzadas	22
Corredera cruzada	23
Corredera de suspensión	135

D

Dispensador de cinta adhesiva	43
Divisor 600	148

E

Equilibrador de herramientas	137
Ergológica	142
Escotilla cables tapa 160 con cepillo	68
Estante 8 con reborde	34
Estantería 8	34
Estantes	200

F

Foco 35W	85
Foco 35W, Conector 3 vías	85

G

Gancho 8	121
Gancho 8 R30	123
Gancho 8 R40	123

I

Imán	111
Iluminación concentrada	69
Insertos para base multiconectores	51
Inserto tope anti-retorno ESD	182

K

Kit de tapetas de estantes 8	34
Kit pies mesa 8 160x60-790x90	24
Kit pies mesa doble 8 160x60-1260x90	25
Kit soporte tablero mesa 8 520x100	28
Kit travesaños U	203
Kits de columnas de mesa E	26
Kits esquinera 8	150

L

Lámpara compacta 36W	75
Lámpara compacta 55W	73
Lámpara halógena (para foco 35W)	85
Llave en T TX-20	158
Luminaria 36W	74
Luminaria 55W	71
Luminarias LED	76
Luminaria máquina LED, Cable de conexión	80
Lupa lámpara LED D150	86
Lupa lámpara LED	88

M

Material compuesto	100
Montantes de mesa	20
Montura PC	99
Mosquetón	136

P

Pantalla policarbonato luminaria	28
Perfil 8 240x40 8N L	73
Perfil bandeja 8 180x50	157
Perfil bandeja 8 180x50, Kit de montaje	158
Perfil canal U 160x160 SE	66
Perfil contenedor 8 120x60	38
Perfil contenedor 8 120x60, Divisor	39
Perfil contenedor 8 120x60, Kit de montaje	39
Perfil contenedor 8 120x60, Tapa	38
Perfil de agarre 8 140x50	155
Perfil de agarre 8 140x50, Divisor	156
Perfil de agarre 8 140x50, Kits de montaje	156
Perfil de instalación 160x80	64
Perfil de retención 8 50x10, Kits de montaje	154
Perfil guía de cables 8 40x16	59
Perfil guía y divisor 32x12	146
Perfil guía y divisor 32x12, Kits de unión	148
Perfil rótulo 8 40 E	110
Perfil soporte de contenedor 8	172
Perfiles 8 160x60	27
Perfiles de retención 8 50x10	153
Perfiles marco 8	150
Pizarra, almohadilla de recambio	101
Pizarra, Borrador	101
Pizarra, kit rotuladores	101
Pizarra, Soporte rotuladores	101
Pizarra, Soporte/Borrador	101
Pizarra, spray limpiador	101
Pletina 8 120x40	185

Portadocumentos	106
Portaherramientas D70	127
Porta-notas magnético	111
Prolongador luminaria LED	77

R

Receptor regulador LED inalámbrico	82
Reposabrazos antiestático	41
Reposabrazos, altura ajustable, ESD	42
Reposapiés	48
Rodillo insertable 4xD11	179
Rodillos insertables 4xD11	179
Roldanas insertables D30	178
Rótulo	108
Rótulo, protector PVC 8 24	156, 158

S

Sillas	44, 46
Sistema contenedor 8 120x60	37
Soporte 8	122
Soporte 8 D80	124
Soporte de paño 8	122
Soporte bandeja 8	199
Soporte para botella 8	125
Soporte para taza 8	125
Soporte contenedor para SystemMobiles	201
Soporte de contenedor para bancos E y F	170
Soporte herramientas 8	131
Soporte magnético 8	132
Soporte magnético D70	127
Soporte para herramientas D120	129
SystemMobil L	190
SystemMobil T	191
SystemMobil U	193
SystemMobiles	188
SystemMobiles S	195

T

Tableros de mesa	19
Taquilla 360x240x240	33
Terminal de tierra ESD, 3 x DK10	115
Transformador electrónico 105W (para foco 35W)	85
Travesaño L	203

U

Uña para contenedor 8	173
-----------------------	-----

V

Voladizos de mesa	20
-------------------	----



Siempre disponibles.

Siempre actualizados: En nuestra web item24.es encontrará más información sobre todos los productos y tecnologías de item.

Patentes

Cualquier copia de los productos protegidos es una violación de estos derechos y, como tal, estará sujeta a indemnización. Los datos e ilustraciones de este catálogo no eximen al usuario de su obligación de llevar a cabo sus propias comprobaciones para determinar si se infringen los derechos de propiedad industrial de terceras partes.

Responsabilidad del producto

item será responsable, dentro del marco de la legislación aplicable, de las características ofrecidas por los productos mostrados en este catálogo. Se excluye expresamente cualquier reclamación por un mayor alcance de la responsabilidad, en especial la relacionada con productos creados por terceras partes utilizando los productos incluidos en este catálogo.

Condiciones de utilización

Los productos de los sistemas de construcción item son adecuados para ser utilizados en condiciones secas y en un margen de temperaturas entre -20°C y $+70^{\circ}\text{C}$, a menos que se indique lo contrario. Deberá consultarse a item si los productos van a utilizarse fuera de estos límites.

Conformidad con la Directiva 2011/65/EU ("RoHS")

item toma la iniciativa voluntaria de no utilizar materiales peligrosos como los que marca la Directiva 2011/65/EU en los productos que suministra, con independencia de sus aplicaciones que, en la mayoría de los casos, quedan fuera del ámbito de esta Directiva.

Concepto, diseño y realización

item Industrietechnik GmbH

Fotografías

item Industrietechnik GmbH

Derecho reservado de errores técnicos y modificaciones.

Todos los derechos reservados. El uso de textos e ilustraciones o copias en cualquier forma sólo permitidas con consentimiento escrito previo de item. Esto se aplica especialmente a la reproducción, traducción o uso en sistemas electrónicos.

item y la marca item son una marca registrada de item Industrietechnik GmbH.

© item Industrietechnik GmbH 2017

Su distribuidor y asesor técnico

item

item Industrietechnik GmbH
Friedenstraße 107-109
42699 Solingen
Alemania

Teléfono +49 212 6580 0
Fax +49 212 6580 310

info@item24.com
item24.com

Sus ideas lo merecen.®