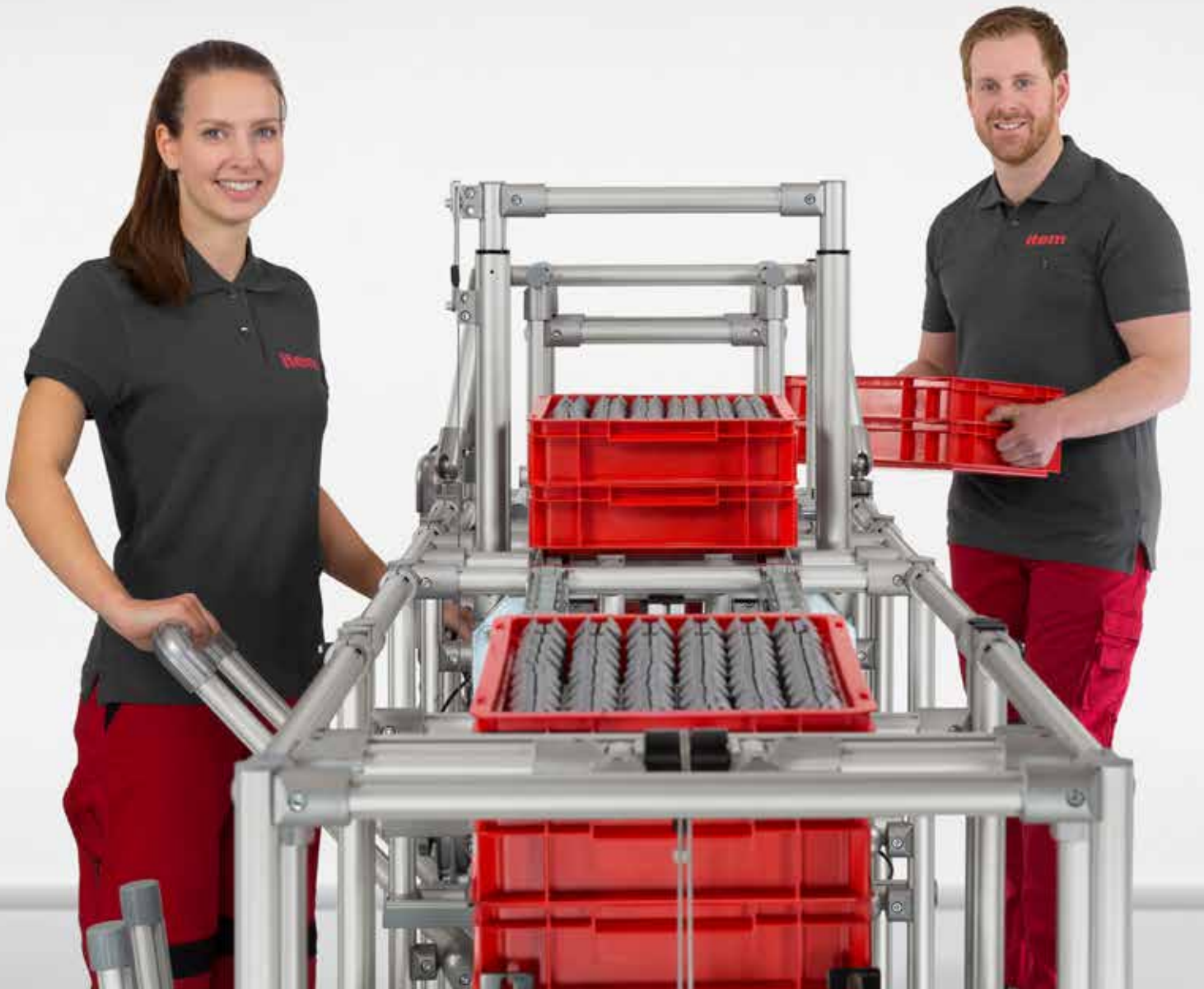


**item**



**Innovación sistemática.**

Novedades 2017/ I



## Experiencia de innovación – los nuevos productos de item 2017/ I.



### Sistema de construcción modular MB

¡Más control! El **Cerco antivuelco 8 St 240x90x40** asegura el transporte de estructuras con una carretilla elevadora. El cerco antivuelco además protege el perfil.

¡Más capacidad de carga! Los nuevos **Perfiles 8 L** combinan un poco peso con un momento de resistencia excepcional. Su geometría resulta ideal para soportar cargas sin añadir mucho peso a las estructuras.

¡Más movilidad! La **Rueda gato D80 antiestática con pedal** combina una rueda con un pie de altura ajustable. La rueda se baja y se levanta accionando un pedal con el pie. La rueda gato resulta ideal para bancos de trabajo y bastidores que se necesiten mover asiduamente pero que necesiten pies estables cuando se usen.



### Sistema de automatización

¡Más rendimiento! El **Carril guía PS 4-20** es una solución compacta, fácil de instalar y con mucha capacidad de carga. Simplemente se acomoda en el perfil de soporte y se atornilla en posición, sin mecanizados. Después se inserta el correspondiente **Carro recirculación bolas PS 4-20** al carril guía, y la guía lineal queda lista.

¡Más comunicación! Ahora hay disponible una **Tarjeta PROFINET** para todos los controladores de item. Con la tarjeta se puede conectar una "item linear motion unit"<sup>®</sup> con un PLC u otro sistema de control. Para instalar la tarjeta simplemente se inserta en la ranura correspondiente.



## 22 Sistema de bancos de trabajo

¡Más organización! Los nuevos componentes del sistema de soportes y ganchos ofrecen maneras más eficientes de organizar herramientas y equipamiento. El nuevo **Soporte contenedor 8** permite colgar contenedores en el lugar deseado. Los **Ganchos 8** y el **Gancho doble 8** son ideales para colgar herramientas y piezas de ropa a la altura de visión.

¡Más luz! La tecnología LED de última generación con la máxima seguridad distintiva de item **Focos 6W LED**. El cuerpo con IP 65 protege del agua y del polvo. La zona iluminada puede ser muy brillante, con un foco de 20.000 Lux.

¡Más flexibilidad! Los **Focos 6W LED con flexo** proporcionan una luz fácil de enfocar en las zonas de trabajo.

## 29 Sistema de construcción LP

¡Más movilidad! El **Kit portarodamiento D30-28,5 M8** se utiliza para construir aplicaciones Karakuri / automatizaciones de bajo coste para contenedores y materiales no muy pesados. Gracias a los rodamientos fijos y flotantes, el perfil puede rotar fácilmente respecto su eje longitudinal.

¡Más uniones! El nervio de aluminio del **tubo perfilado doble D30-60** une dos tubos perfilados 30. Esta geometría incrementa significativamente la resistencia a la flexión en comparación a utilizar dos tubos perfilados D30 por separado.

¡Más movimiento! Complementos perfectos para aplicaciones Karakuri / automatización de bajo coste – **Equilibradores de herramientas con cable de fibra sintética** de item. El cable de fibra sintética es extremadamente resistente y se puede guiar fácilmente a través de poleas.



## Soluciones para la ingeniería mecánica – con el sistema de construcción MB.

Perfiles 8 L

Cerco antivuelco 8 St 260x90x40

Placa de centrado 8 St 120x80-30°

Ruedas gato D80 con pedal

Llaves SW 2,5

Perfil deslizamiento 8 con guía lateral H24 ESD

Paneles polietileno UHMW

Paneles ligeros

Inflexible.

Perfiles ligeros con gran capacidad de carga

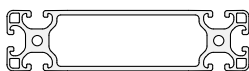
Gran resistencia a la flexión bajo carga



## Perfiles 8 L

¡Ligeros y robustos! El perfil 8 240x40 8N180 L y el perfil 8 160x40 4N180 L exhiben sus cualidades cuando se precisan perfiles muy resistentes a la flexión y a la vez muy ligeros, debido a su gran momento de inercia. Estos perfiles son ideales para acomodar cargas.

Los perfiles ofrecen dos laterales con una superficie de aluminio ininterrumpida. En la parte superior e inferior ofrecen tres ranuras de la serie 8. Estas permiten unir el perfil a la estructura. Los perfiles, con medidas de 160 mm u 240 mm de altura, aseguran una gran resistencia a la flexión.



### Perfil 8 160x40 4N180 L



Al, anodizado

A [cm <sup>2</sup> ]	m [kg/m]	I <sub>x</sub> [cm <sup>4</sup> ]	I <sub>y</sub> [cm <sup>4</sup> ]	I <sub>z</sub> [cm <sup>4</sup> ]	W <sub>x</sub> [cm <sup>3</sup> ]	W <sub>y</sub> [cm <sup>3</sup> ]	
16,78	4,53	34,76	495,13	68,02	17,38	61,89	
natural, corte máx. 6000 mm						0.0.678.85	
natural, 1 pza. long. 6000 mm						0.0.678.84	



### Perfil 8 240x40 8N180 L



Al, anodizado

A [cm <sup>2</sup> ]	m [kg/m]	I <sub>x</sub> [cm <sup>4</sup> ]	I <sub>y</sub> [cm <sup>4</sup> ]	I <sub>z</sub> [cm <sup>4</sup> ]	W <sub>x</sub> [cm <sup>3</sup> ]	W <sub>y</sub> [cm <sup>3</sup> ]	
21,58	5,80	51,22	1 456,85	130,26	25,61	121,40	
natural, corte máx. 6000 mm						0.0.678.89	
natural, 1 pza. long. 6000 mm						0.0.678.88	

Para cualquier carretilla elevadora.

Guía para palas de carretilla

Transporte seguro con carretilla elevadora

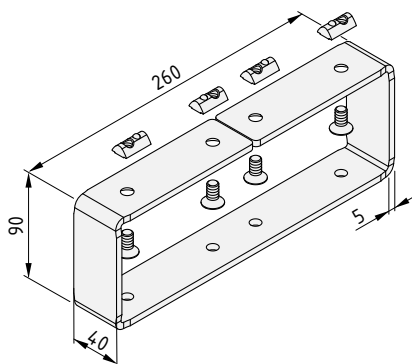


### Cerco antivuelco 8 St 260x90x40

¡Levantar y mover – con seguridad! El cerco antivuelco 8 St 260x90x40 ayuda a mover carros y contenedores de forma segura utilizando una carretilla elevadora. El cerco antivuelco actúa como guía para las palas durante la carga y descarga y evita que la carga se deslice.

El cerco antivuelco de item, hecho de acero robusto, abarca completamente las palas y, por lo tanto, también impide que el marco del perfil se dañe. Las estructuras o contenedores cargados quedan inmóviles al manejar la carretilla, incluso al girar esquinas o por encima de suelos irregulares.

El cerco antivuelco 8 St 260x90x40 se puede instalar en estructuras ya existentes en una ranura de la serie 8. La posición y el espaciado entre los cercos se puede ajustar a la distribución de carga y a la carretilla a utilizar.



#### Cerco antivuelco 8 St 260x90x40



Chapa, St, zinc.  
4 tornillos avellanados DIN 7991-M8x16, St, zinc.  
4 tuercas V 8 St M8, zinc.  
m = 1,0 kg

1 kit

0.0.683.95



Aterrizaje preciso.

Estructuras apilables

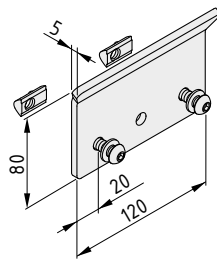
Centrado de apilado



### Placa de centrado 8 St 120x80-30°

¡Siempre encaja! La placa de centrado 8 St 120x80-30° ayuda a apilar cajas y palés. Gracias a la asistencia de centrado, la siguiente caja se desliza hasta la posición correcta.

También permite apilar marcos, ya que los errores de posicionado se compensan. La placa de centrado 8 St 120x80-30° se puede instalar en estructuras ya existentes que dispongan de una ranura de la serie 8. Se atornilla en la parte exterior de cada perfil.



#### Placa de centrado 8 St 120x80-30°

Chapa, St, zinc.  
 2 tornillos gota de sebo ISO 7380-M8x18, St, zinc.  
 2 Arandelas DIN 125-8.4, St, zinc  
 2 tuercas V 8 St M8, zinc.  
 m = 329,0 g

1 kit

0.0.683.96



Viene rodado.

Rueda y pie en uno

Práctico pedal para operar con el pie

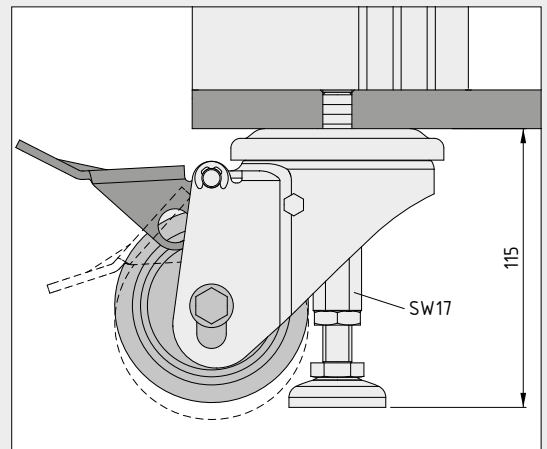
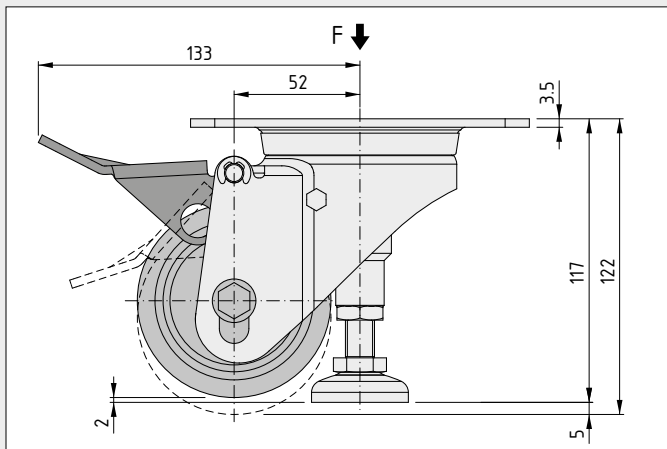
Protección contra cargas electroestáticas



### Ruedas gato D80 con pedal

¡Una nueva rueda! La rueda gato D80 antiestática con pedal combina una rueda con un pie ajustable. El pedal se utiliza para bajar y subir la rueda sin tener que agacharse. Esto permite mover bancos de trabajo u otras estructuras fácilmente y llevarlas al siguiente lugar deseado.

Las ruedas gato D80 también se suministran con una placa de unión (140x110 mm) que se fija mediante cuatro tornillos. El modelo sin la placa de unión se fija a una rosca M12.

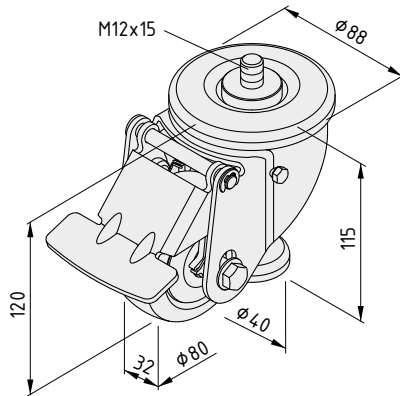


capacidad de carga 100 kg/rueda





La rueda gato D80 se puede girar cuando la rueda está subida, de esta forma se puede esconder el pedal debajo de la estructura.

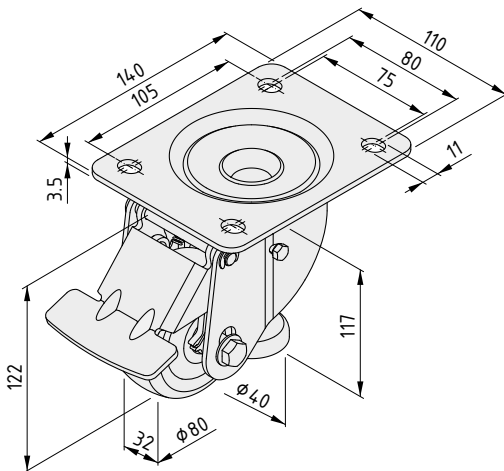


**Rueda gato D80 antiestática con pedal**

Cuerpo, St, zinc.  
Eje de rodadura con rodamiento de bolas  
Cubierta antipolvo  
Cuerpo rueda PA, cubierta TPU, 94 Sh A, gris  
Pie, St, zinc, placa de unión TPU, 80 Sh A, negro  
Capacidad de carga 100 kg/rueda  
m = 1,5 kg

1 pza.

0.0.684.36



**Rueda gato D80 140x110 antiestática con pedal**

Cuerpo, St, zinc.  
Eje de rodadura con rodamiento de bolas  
Cubierta antipolvo  
Cuerpo rueda PA, cubierta TPU, 94 Sh A, gris  
Pie, St, zinc, placa de unión TPU, 80 Sh A, negro  
Capacidad de carga 100 kg/rueda  
m = 1,7 kg

1 pza.

0.0.684.37



Fácil de girar.

Se pueden utilizar en cualquier ángulo

Mango con buen agarre

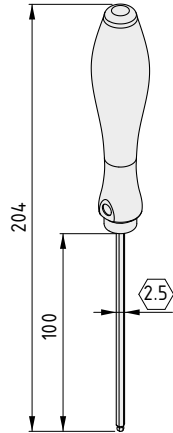
## Llaves SW 2,5

¡Agarre firme en cualquier ángulo! Las llaves Allen con cabeza esférica son especialmente adecuadas para el apriete de tornillos de difícil acceso (ángulos de apriete de hasta 25°).

Las llaves con mango en T son adecuadas para apretar los tornillos con el máximo par.

Las llaves están fabricadas con acero al cromo-vanadio, con cromado mate. Los ergonómicos mangos de plástico tienen un recubrimiento elástico de TPE.

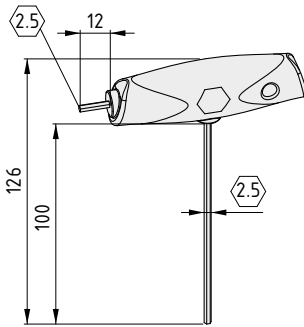




**Llave Allen cabeza esférica SW2,5**

Llave, acero al cromo-vanadio, cromado mate  
Mango de plástico, TPE  
m = 31,0 g

1 pza. 0.0.678.74



**Llave Allen en T SW2,5**

Llave, acero al cromo-vanadio, cromado mate  
Mango de plástico, TPE  
m = 28,0 g

1 pza. 0.0.678.75

En buen camino.

Transporte simple por encima del perfil

Guía lateral integrada

Disipa cargas electroestáticas



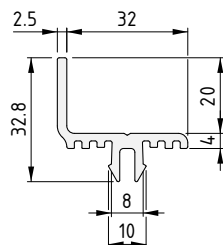
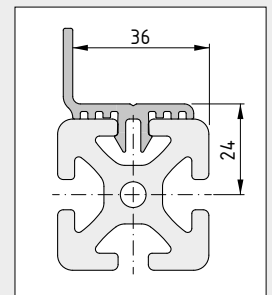
### Perfil deslizamiento 8 con guía lateral H24 ESD

¡Mantenga el rumbo! El perfil deslizamiento 8 con guía lateral H24 ESD convierte una ranura de la serie 8 en una línea transportadora. El perfil deslizamiento se encaja en la ranura de la serie 8 de item. El perfil está hecho de polietileno UHMW (ultra high molecular weight o peso molecular ultra alto), lo que le otorga un coeficiente de fricción muy bajo. Esto permite a los usuarios deslizar cajas y portapiezas muy fácilmente por encima del perfil.

La guía lateral de 20 mm de altura ayuda a guiar las cajas transportadas. Las cargas electroestáticas se disipan de forma segura.

La cuña de entrada 8 (0.0.422.04) crea una transición perfecta entre el perfil de aluminio y el perfil deslizamiento.

**Nota:** El perfil deslizamiento 8 antiestático (0.0.457.99) está disponible como alternativa sin guía lateral.



#### Perfil deslizamiento 8 con guía lateral H24 ESD



PE-UHMW  
m = 180 g/m

negro, 1 pza., long. 2 000 mm

0.0.677.58

Todas las opciones posibles.

Muy baja fricción

También disponible en versión ESD

Robustos y fáciles de mecanizar



## Panel polietileno UHMW

Ligero, fuerte y poca fricción – El polietileno UHMW (ultra high molecular weight o peso molecular ultra alto) es un material con propiedades excepcionales. Los paneles negros UHMW son ideales para usar en salas blancas, como tablero de mesa de baja fricción, y cunas para sistemas de transporte.

Gracias a su bajo coeficiente de fricción, los paneles pueden reducir la cantidad de energía requerida en sistemas de transporte. El material tiene propiedades autolubricantes duraderas.

El material es muy resistente a impactos y robusto cuando se utiliza como panel entre perfiles. Sus características de baja fricción lo hacen ideal para aplicaciones donde se requiera un ambiente de trabajo sin contaminantes. Los paneles de ancho 4, 8 y 10 mm se pueden utilizar con el perfil cubreranura o juntas. Son compatibles con las series 8 y 10.

Producto	Panel polietileno UHMW	Panel polietileno UHMW ESD	Panel polietileno UHMW, reciclado	
Propiedad	Valor	Valor	Valor	Test estandarizado
Densidad	0,94 g/cm <sup>3</sup>	0,95 g/cm <sup>3</sup>	0,94 g/cm <sup>3</sup>	DIN EN ISO 1183-1
Absorción de agua	<0,01 %	<0,01 %	<0,01 %	DIN EN ISO 62
Alargamiento a la rotura	>200 %	>200 %	>200 %	DIN EN ISO 527
Módulo elástico	700 N/mm <sup>2</sup>	700 N/mm <sup>2</sup>	700 N/mm <sup>2</sup>	DIN EN ISO 527
Resistencia al impacto con muesca	Sin rotura	Sin rotura	Sin rotura	DIN EN ISO 179
Coefficiente de expansión termal	150 - 230 10 <sup>-6</sup> K <sup>-1</sup>	150 - 230 10 <sup>-6</sup> K <sup>-1</sup>	150 - 230 10 <sup>-6</sup> K <sup>-1</sup>	DIN 53752
Resistencia superficial	>10 <sup>14</sup> Ω	>10 <sup>6</sup> Ω	>10 <sup>12</sup> Ω	IEC 60093
Resistencia volumétrica	>10 <sup>14</sup> Ω cm	>10 <sup>6</sup> Ω cm	>10 <sup>14</sup> Ω cm	IEC 60093
Inflamabilidad (3 mm / 6 mm grosor)	HB	HB	HB	UL 94
Límite de fluencia	21 N/mm <sup>2</sup>	22 N/mm <sup>2</sup>	22 N/mm <sup>2</sup>	DIN EN ISO 527
Dureza shore	63 D	63 D	65 D	DIN EN ISO 868
Rigidez dieléctrica	45 kV / mm	-	45 kV / mm	IEC 60243
Silicona	No	No	Puede contener silicona	

#### Materiales usados en todos los productos citados a continuación:

PE-UHMW

##### Panel polietileno UHMW 4mm ESD



Comprimido  
Superficie plana  
Tolerancia del grosor ± 15%  
m = 3,80 kg/m<sup>2</sup>

negro, similar al RAL 9005, corte máx..1970x972 mm	0.0.682.25
negro, similar al RAL 9005, 1 pza. dimensiones aprox. del panel 2000x1002 mm	0.0.682.24

##### Panel polietileno UHMW 8mm ESD



Comprimido  
Superficie plana  
Tolerancia del grosor ± 8%  
m = 7,55 kg/m<sup>2</sup>

negro, similar al RAL 9005, corte máx. 1983x973 mm	0.0.682.31
negro, similar al RAL 9005, 1 pza. dimensiones aprox. del panel 2013x1003 mm	0.0.682.30

##### Panel polietileno UHMW 10mm ESD



Comprimido  
Superficie plana  
Tolerancia del grosor ± 6%  
m = 9,45 kg/m<sup>2</sup>

negro, similar al RAL 9005, corte máx. 1983x973 mm	0.0.682.37
negro, similar al RAL 9005, 1 pza. dimensiones aprox. del panel 2013x1003 mm	0.0.682.36

#### Panel polietileno UHMW 4 mm

Comprimido  
Superficie plana  
Tolerancia del grosor  $\pm 15\%$   
 $m = 3,76 \text{ kg/m}^2$

negro, similar al RAL 9005, corte máx. 1970x972 mm	0.0.682.23
negro, similar al RAL 9005, 1 pza. dimensiones aprox. del panel 2000x1002 mm	0.0.682.22

#### Panel polietileno UHMW 8 mm

Comprimido  
Superficie plana  
Tolerancia del grosor  $\pm 8\%$   
 $m = 7,47 \text{ kg/m}^2$

negro, similar al RAL 9005, corte máx. 1983x973 mm	0.0.682.29
negro, similar al RAL 9005, 1 pza. dimensiones aprox. del panel 2013x1003 mm	0.0.682.28

#### Panel polietileno UHMW 10 mm

Comprimido  
Superficie plana  
Tolerancia del grosor  $\pm 6\%$   
 $m = 9,35 \text{ kg/m}^2$

negro, similar al RAL 9005, corte máx. 1983x973 mm	0.0.682.35
negro, similar al RAL 9005, 1 pza. dimensiones aprox. del panel 2013x1003 mm	0.0.682.34

#### Panel polietileno UHMW 4 mm reciclado

Comprimido  
Superficie plana  
Tolerancia del grosor  $\pm 15\%$   
 $m = 3,76 \text{ kg/m}^2$

negro, similar al RAL 9004, corte máx. 1970x972 mm	0.0.682.27
negro, similar al RAL 9004, 1 pza. dimensiones aprox. del panel 2000x1002 mm	0.0.682.26

#### Panel polietileno UHMW 8 mm reciclado

Comprimido  
Superficie plana  
Tolerancia del grosor  $\pm 8\%$   
 $m = 7,47 \text{ kg/m}^2$

negro, similar al RAL 9004, corte máx. 1983x973 mm	0.0.682.33
negro, similar al RAL 9004, 1 pza. dimensiones aprox. del panel 2013x1003 mm	0.0.682.32

#### Panel polietileno UHMW 10 mm reciclado

Comprimido  
Superficie plana  
Tolerancia del grosor  $\pm 6\%$   
 $m = 9,35 \text{ kg/m}^2$

negro, similar al RAL 9004, corte máx. 1983x973 mm	0.0.682.39
negro, similar al RAL 9004, 1 pza. dimensiones aprox. del panel 2013x1003 mm	0.0.682.38

El más ligero.

Alta rigidez

Poco peso muerto

También disponible en versión ESD



### Panel ligero Con-Pearl®

¡Panelado de peso mínimo! El panel ligero Con-Pearl® es ideal para construcciones de peso optimizadas. Los paneles son muy rígidos gracias a su estructura interna.

Los paneles ligeros Con-Pearl® de item están disponibles en gruesos de 4,8 y 9,9 mm. En versión antiestática o en versión ESD según sus requisitos.

Los paneles ligeros también son ideales para dividir varios niveles de suministro, protegiendo de la suciedad y de los objetos de los niveles superiores.



Producto	Panel ligero Con-Pearl® 4,8 mm antiestático	Panel ligero Con-Pearl® 9,9 mm antiestático	Panel ligero Con-Pearl® 4,8 mm ESD	Panel ligero Con-Pearl® 9,9 mm ESD	Test estandarizado
Propiedad	Valor	Valor	Valor	Valor	
Resistencia al desgarro	≥ 900 N/50 mm	≥ 2000 N/50 mm	≥ 900 N/50 mm	≥ 2000 N/50 mm	Similar al DIN EN ISO 527-2 Tamaño muestra: 200x50 mm
Resistencia superficial	≤ 10 <sup>12</sup> Ω	≤ 10 <sup>12</sup> Ω	≤ 10 <sup>5</sup> Ω	≤ 10 <sup>5</sup> Ω	EN 61340-5-1
Fuerza de flexión al 3% de alargamiento	≥ 13 N/50 mm	≥ 170 N/50 mm	≥ 13 N/50 mm	≥ 170 N/50 mm	Test flexión 3-puntos Tamaño muestra: 200x50 mm Luz: 140 mm, 20 mm/min
Fuerza máxima de flexión (F máx.)	≥ 35 N/50 mm	≥ 210 N/50 mm	≥ 35 N/50 mm	≥ 210 N/50 mm	
Flexión con F máx.	≤ 30 mm	≤ 16 mm	≤ 30 mm	≤ 16 mm	
Tasa de combustión	≤ 100 mm/min	≤ 100 mm/min	≤ 100 mm/min	≤ 100 mm/min	DIN 75200 (FMVSS 302)



Materiales usados en todos los productos citados a continuación:

PP

Panel ligero Con-Pearl® 4,8 mm antiestático

Tolerancia del grosor  $\pm 7\%$

$m = 1,00 \text{ kg/m}^2$

gris, similar al RAL 7046, corte máx. 2270x1570 mm 0.0.684.24

gris, similar al RAL 7046, 1 pza. dimensiones aprox. del panel 2300x1600 mm 0.0.684.23

Panel ligero Con-Pearl® 9,9 mm antiestático

Tolerancia del grosor  $\pm 5\%$

$m = 3,00 \text{ kg/m}^2$

gris, similar al RAL 7046, corte máx. 2270x1570 mm 0.0.684.26

gris, similar al RAL 7046, 1 pza. dimensiones aprox. del panel 2300x1600 mm 0.0.684.25

Panel ligero Con-Pearl® 4,8 mm ESD



Tolerancia del grosor  $\pm 7\%$

$m = 1,00 \text{ kg/m}^2$

negro, corte máx. 2270x1570 mm 0.0.684.28

negro, 1 pza. dimensiones aprox. del panel 2300x1600 mm 0.0.684.27

Panel ligero Con-Pearl® 9,9 mm ESD



Tolerancia del grosor  $\pm 5\%$

$m = 3,00 \text{ kg/m}^2$

negro, corte máx. 2270x1570 mm 0.0.684.30

negro, 1 pza. dimensiones aprox. del panel 2300x1600 mm 0.0.684.29



**Aumente la eficiencia – con el sistema de automatización de ítem.**

Carro recirculación bolas PS 4-20

Carril guía PS 4-20

Carril PS 4-20, Kit montaje 8

Tarjeta PROFINET

Precisión suave.

Alta precisión

Excelente capacidad de carga y rigidez

Rápido montaje y desmontaje

## Sistema de guía lineal PS 4-20

¡Gran capacidad de carga con el mínimo esfuerzo! El carril guía PS 4-20 es muy fácil de montar en la ranura de la serie 8 del perfil soporte. Simplemente se coloca el carril de 20 mm de ancho en posición y se atornilla – sin ningún otro mecanizado. Después se introduce el carro recirculación bolas PS 4-20 en el carril, y la guía queda lista para utilizar.

Los sistemas de guías lineales basadas en carros de recirculación de bolas ofrecen mucha capacidad de carga y una gran precisión. Las filas de bolas tienen dos puntos de contacto y están dispuestas en sus carriles formando un ángulo de 45°. Como resultado pueden soportar altas cargas y momentos con poca fricción.

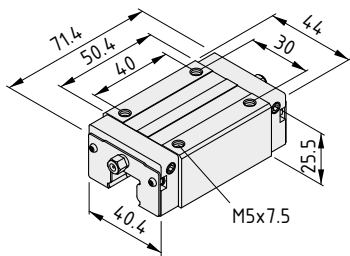
El carril guía PS 4-20 puede ser de hasta 2960 mm de largo, ofrece los agujeros de montaje pretaladrados y se puede cortar a cualquier medida. Se atornilla en la ranura utilizando el kit de montaje 8 PS 4-20.

El carro dispone de cuatro roscas M5 en las medidas modulares de item para acoplar perfiles de la serie 6 u 8 o una placa carro personalizada. Además el carro de recirculación de bolas requiere de poco mantenimiento y ofrece una larga vida útil.

El sistema de guía lineal PS 4-20 de item resulta muy versátil y cubre las necesidades entre el sistema de guía lineal PS 4-15, muy compacto, y el robusto sistema de guía lineal PS 4-25.



	PS 4-15	PS 4-20	PS 4-25
$F_y = F_z$	1000 N	1850 N	2500 N
$M_x$	15 Nm	40 Nm	60 Nm
$M_y = M_z$	10 Nm	20 Nm	25 Nm
C	7200 N	13100 N	17900 N
$C_0$	14500 N	27000 N	37000 N
$a_{m\acute{a}x.}$	150 m/s <sup>2</sup>	150 m/s <sup>2</sup>	150 m/s <sup>2</sup>
$v_{m\acute{a}x.}$	5 m/s	5 m/s	5 m/s
$\vartheta$	-10 °C – +100 °C	-10 °C – +100 °C	-10 °C – +100 °C
$h_{m\acute{i}n.}$	120 mm	150 mm	180 mm



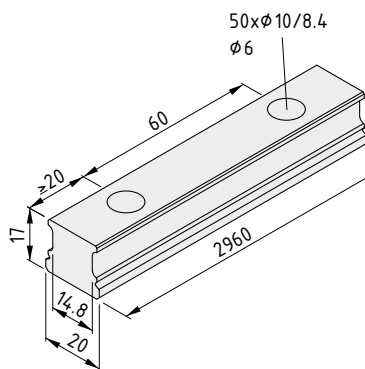
#### Carro recirculación bolas PS 4-20



Cuerpo, St, endurecido  
Sistema de lubricación, PA, negro  
m = 480,0 g

1 pza.

0.0.666.39



#### Carril guía PS 4-20



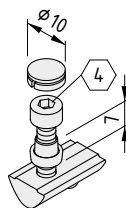
St, Cf 53, endurecido, pulido  
m = 2,08 kg/m

corte máx. 2960 mm

0.0.675.53

1 pza., long. 2 960 mm

0.0.666.40



#### Carril PS 4-20, Kit montaje 8



10 manguitos de instalación PS 4-20  
10 tornillos Allen DIN 912-M5x18, St, zinc.  
10 tapetas PS 4-20  
10 tuercas V 8 St M5  
m = 149,0 g

1 kit

0.0.681.06

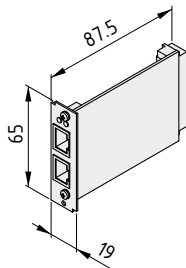
Hola mundo.

Conectar y listo

Bus de campo seguro

### Tarjeta PROFINET

¡Conectar y listo! La tarjeta PROFINET se puede utilizar en todos los controladores item. La tarjeta se inserta en su correspondiente ranura en los controladores de item y se utiliza para conectar una item linear motion unit® con un PLC u otro sistema de control. La tarjeta PROFINET ofrece dos puertos de conexión.



Tarjeta PROFINET

m = 46,0 g

1 pza.

0.0.681.66



## Producción ergonómica – con el sistema de bancos de trabajo item.

Foco 6W LED

Foco 6W LED con flexo

Ganchos 8

Gancho doble 8

Soporte alicates 8

Soporte contenedor 8

En posición.

Brillantes y eficientes

Protección IP 65

Con regulador de intensidad



## Focos 6W LED

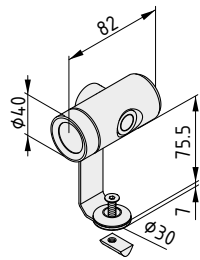
¡En el foco! Los focos 6W LED de item combinan una tecnología LED de última generación con una seguridad y estética excelentes. El cuerpo con IP 65 protege del agua y del polvo. Hay dos modelos, uno con un ángulo de luz de 10° y otro de 35°, éste último cubre una superficie más grande.

Los focos, muy eficientes, producen una luz muy brillante, cuando se utiliza un foco de 20.000 Lux a una distancia de 500 mm. Esto permite a los focos pivotantes iluminar procesos de fabricación dentro de la cabina de las máquinas. También se pueden iluminar partes específicas de un banco de trabajo. La temperatura de color de la luz es de 4000 Kelvin (blanco neutro).

Los focos son compatibles con otros componentes de iluminación de item como la fuente de alimentación, el regulador de intensidad inalámbrico y los cables. Esto permite proporcionar la iluminación ideal en cada caso. La intensidad del haz de luz se puede regular mediante un botón en el cuerpo del foco. La intensidad ajustada no se pierde al encender y apagar la luz.

Los LED de alto rendimiento están diseñados para ofrecer una vida útil de 50.000 horas de operación.





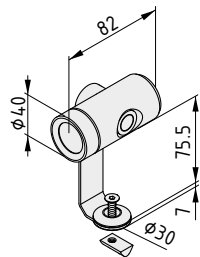
**Foco 6W LED 10°**



LED 6W de alto rendimiento  
 Haz de luz de 10°  
 Regulador de intensidad  
 Cuerpo de aluminio  
 2 articulaciones, elementos de unión  
 Conector M8  
 Panel protector de cristal endurecido  
 Protección: IP 65, EN 60529  
 Clase de protección III  
 Tensión nominal: 24 V DC  
 m = 0,3 kg

1 kit

0.0.676.42



**Foco 6W LED 35°**



LED 6W de alto rendimiento  
 Haz de luz de 35°  
 Regulador de intensidad  
 Cuerpo de aluminio  
 2 articulaciones, elementos de unión  
 Conector M8  
 Panel protector de cristal endurecido  
 Protección: IP 65, EN 60529  
 Clase de protección III  
 Tensión nominal: 24 V DC  
 m = 0,3 kg

1 kit

0.0.681.60



Amigo flexible.

Fácil de ajustar

Dos modelos de iluminación dispo

Muy brillantes, con regulador de intensidad



### Foco 6W LED con flexo

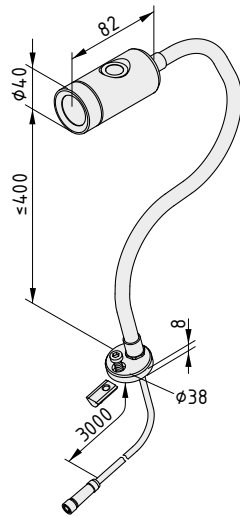
Cuando cada detalle cuenta. El foco 6W LED se puede ajustar en segundos gracias a su brazo flexible. Esto permite enfocar donde se precise muy cómoda y rápidamente.

Cuando se utiliza un foco de 20.000 Lux a una distancia de 500 mm, la zona iluminada puede ser muy brillante. Se puede regular la intensidad de la luz mediante un botón, que guarda el ajuste al encender y apagar. También son compatibles con un mando regulador inalámbrico.

Hay dos modelos disponibles: Uno con un ángulo de iluminación de 10° para enfocar zonas pequeñas, y uno de 35° para una zona más grande. La temperatura de color de la luz es de 4000 Kelvin (blanco neutro) y el índice de reproducción cromática es de >0,85.

Los focos 6W LED se pueden utilizar con las fuentes de alimentación, cables y reguladores de intensidad de item. El cuerpo está protegido a IP 65, por lo que se pueden utilizar en ambientes mojados o sucios.

Los focos son muy eficientes energéticamente y ofrecen una vida útil de 50.000 horas.



**Foco 6W LED 10° con flexo**



LED 6W de alto rendimiento  
 Haz de luz de 10°  
 Regulador de intensidad  
 Cuerpo de aluminio  
 Flexo, elementos de fijación  
 Conector M8  
 Panel protector de cristal endurecido  
 Protección: IP 65, EN 60529  
 Clase de protección III  
 Tensión nominal: 24 V DC  
 m = 0,5 kg

1 kit

0.0.676.57

**Foco 6W LED 35° con flexo**



LED 6W de alto rendimiento  
 Haz de luz de 35°  
 Regulador de intensidad  
 Cuerpo de aluminio  
 Flexo, elementos de fijación  
 Conector M8  
 Panel protector de cristal endurecido  
 Protección: IP 65, EN 60529  
 Clase de protección III  
 Tensión nominal: 24 V DC  
 m = 0,5 kg

1 kit

0.0.681.61

Un gancho para cada tarea.

Nuevos modelos para el sistema de soportes y ganchos

La solución simple para ordenar herramientas

Montaje práctico de cajas y contenedores



**Gancho 8 40x20**

**Gancho 8 80x20**

**Gancho doble 8 80x20**

**Soporte alicates 8 60x30**

**Soporte contenedor 8 160**

¡Todo en su lugar! El sistema de soportes y ganchos ayuda a mantener organizados los bancos de trabajo. Estos útiles complementos permiten ordenar herramientas y equipos con la máxima facilidad.

Los prácticos ganchos 8 son ideales para colgar herramientas y piezas de ropa a la altura de visión. El gancho de acero inoxidable tiene una pequeña curvatura en la punta que evita que las herramientas puedan resbalar. El gancho 8 está disponible en longitudes de 40 y 80 mm.

El gancho doble 8 80x20 ofrece dos puntas de acero inoxidable alojadas en el mismo bloque de fijación. Su diseño es ideal para colgar varias herramientas largas con mango.

El soporte alicates 8 está especialmente diseñado para colgar alicates y otras herramientas similares.

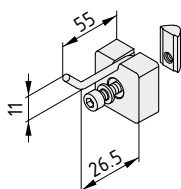
El soporte contenedor 8 160 consiste en dos ganchos simétricos que se pueden separar o juntar en la ranura de la serie 8 para adaptarse a las dimensiones del contenedor a alojar. Por ejemplo, resulta ideal para posicionar una kit de puntas, pequeños contenedores y otras cajas similares.

Todos los elementos del sistema de soportes y ganchos de item están disponibles con el bloque de fijación en color negro o gris.

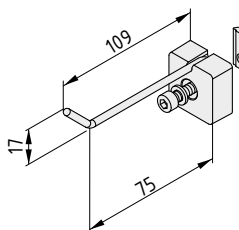


**Característica común de todos los productos citados a continuación:**

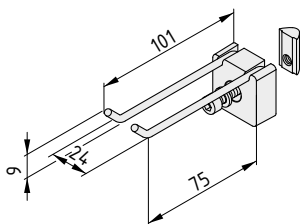
Varilla, St, inoxidable  
 Fijación de la varilla, PA-GF  
 Tornillo Allen DIN 912-M6x20, St, zinc.  
 Arandela DIN 433-6,4, St, zinc.  
 Tuerca V 8 M6, St, zinc.



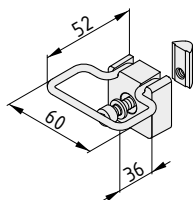
<b>Gancho 8 40x20</b>	
m = 39,0 g	
gris, 1 kit	0.0.683.59
negro, 1 kit	0.0.683.53



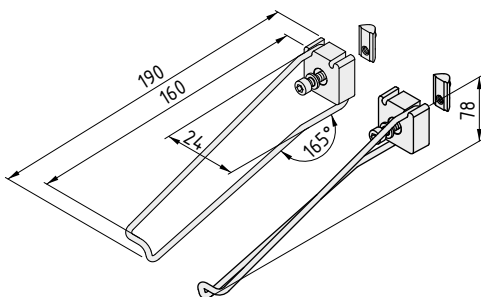
<b>Gancho 8 80x20</b>	
m = 45,0 g	
gris, 1 kit	0.0.683.58
negro, 1 kit	0.0.683.54



<b>Gancho doble 8 80x20</b>	
m = 60,0 g	
gris, 1 kit	0.0.684.11
negro, 1 kit	0.0.684.12



<b>Soporte alicates 8 60x30</b>	
m = 55,0 g	
gris, 1 kit	0.0.683.93
negro, 1 kit	0.0.683.94



<b>Soporte contenedor 8 160</b>	
m = 158,0 g	
gris, 1 kit	0.0.684.18
negro, 1 kit	0.0.684.17



## Construcción lean – Sistema de construcción LP.

Kit portarodamiento D30-28,5 M8

Unidad portarodamiento doble D30-28,5 M8

Kit rodillo 8 D30-30

Rodillo D30/D6-16

Casquillo espaciador D17/D6-12

Tubo perfilado doble D30-60

Perfil deslizamiento plano 48x2

Perfil de protección D30 R28-90° ESD

Equilibrador de herramientas 1-2 kg con cable de fibra sintética

Equilibrador de herramientas 2-3 kg con cable de fibra sintética

Equilibrador de herramientas 10-14 kg con cable de fibra sintética



Dúo dinámico.

Rodamiento suave y preciso

Rodamientos de bolas con una larga vida útil

Para aplicaciones Karakuri

## Kit portarodamiento D30-28,5 M8 Unidad portarodamiento doble D30-28,5 M8

¡Rotación robusta! El kit portarodamiento D30-D28.5 M8 consta de dos portarodamientos robustos y muy silenciosos que permiten realizar aplicaciones de automatización de bajo coste o Karakuri.

El portarodamiento se une a la testa del tubo perfilado D30 mediante un inserto roscado y a una unión D30 habilitando la rotación en su eje longitudinal. Como la parte exterior queda libre, se pueden unir otros perfiles al eje.

El kit portarodamiento está compuesto por un cojinete fijo y uno flotante con 2 mm de compensación. Esto asegura que las cargas se acomoden bien y compensa las expansiones del eje debidas al calor.

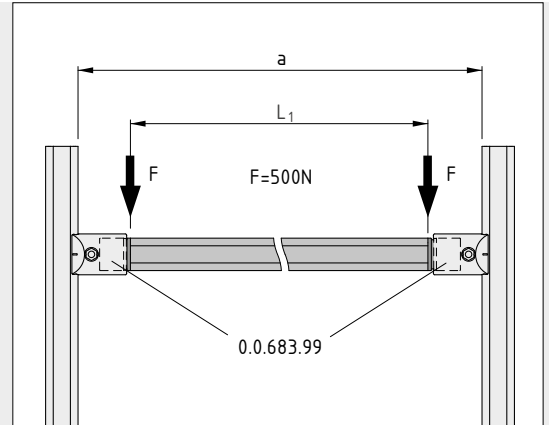
Si se precisa de solamente un portarodamiento o bien las cargas son muy altas, se aconseja utilizar la unidad portarodamiento doble D30-28,5 M8. Este portarodamiento acomoda dos rodamientos de bolas, por lo que puede soportar fuerzas más elevadas. Si se utiliza como rodamiento fijo, la unidad portarodamiento doble D30-28,5 no presenta juego en caso de cargas axiales.

Los portarodamientos de item no requieren de ningún mantenimiento y rotan muy suave y sigilosamente. También se pueden unir a perfiles del sistema de construcción modular MB utilizando tuercas o mediante una rosca en el núcleo de los perfiles.

**Nota:** Para montar estructuras que permitan tanto rotación como la translación en un eje se pueden utilizar los cojinetes D30.

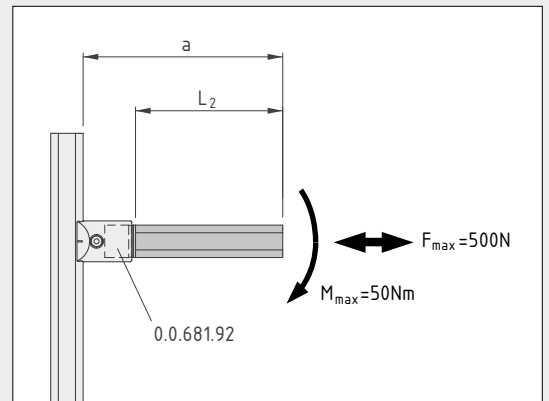


Para unir los portarodamientos a los tubos D30 se utilizan los insertos roscados M8.

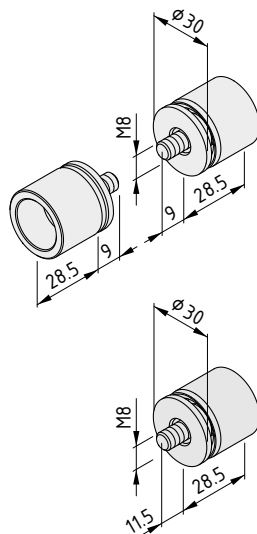


Para kit portarodamiento D30-28,5 M8 (0.0.683.99)  
Los valores de carga F con tubo perfilado D30

Perfil	Inserto roscado	$L_1$	$L_2$
Tubo perfilado D30 0.0.628.28	Tubo perfilado D30, Inserto roscado M8 Al 0.0.675.17	a-106	a-53,5
Tubo D30 0.0.628.56	Inserto roscado D30 M8 0.0.640.96 Inserto roscado D30 M8 ESD 0.0.640.98	a-106	a-53,5
Tubo perfilado D40/D30 0.0.666.63	Tubo perfilado D40, Inserto roscado M8 Al 0.0.673.71	a-106	a-53,5
Tubo perfilado D30 HD 0.0.642.34	Tubo perfilado D30 HD, Inserto roscado M8 0.0.672.18	a-96	a-48,5



Para unidad portarodamiento doble D30-28,5 M8 (0.0.681.92)



#### Kit portarodamiento D30-28,5 M8

Unidad rodamiento D30-28,5 M8, rodamiento flotante, Al, St, zinc.

Unidad rodamiento D30-28,5 M8, rodamiento fijo, Al, St, zinc.

m = 159,0 g

1 kit

0.0.683.99

#### Unidad portarodamiento doble D30-28,5 M8

Eje de rodamiento, St, zinc.

Manguito rodamiento, Al, sin tratar

2 rodamientos de bolas, St, zinc.

Tornillo gota de sebo M8x35, St zinc.

Junta tórica DIN ISO 3601 7x2, NBR

m = 97,0 g

1 pza.

0.0.681.92

A close-up photograph of a roller assembly mounted on a silver D30 profile. The roller consists of a black outer ring and a silver inner hub with a central screw. The roller is shown in contact with another D30 profile. In the background, a red plastic tray containing several rollers is visible.

Rumbo fijo.

Rodillo de baja fricción

Forma adaptada a los perfiles D30

Guía silenciosa y precisa

### Kit rodillo 8 D30-30 Rodillo D30/D6-16 Casquillo espaciador D17/D6-12

¡Movimiento preciso en los tubos D30! El kit rodillo 8 D30-30 comprende un rodillo con doble rodamiento de bolas. El kit resulta ideal para guiar carros, contrapesos, y cables con poca fricción sobre un marco de perfiles.

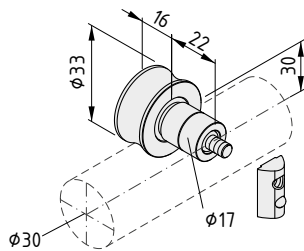
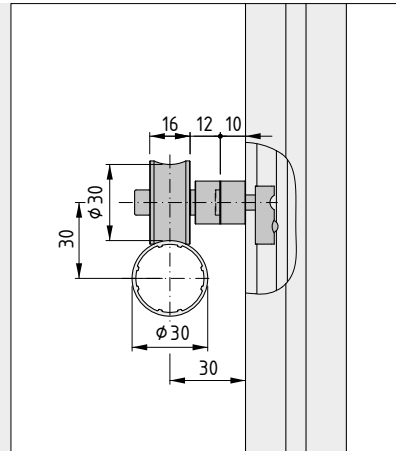
El rodillo D30/D6-16 es muy robusto y ofrece dos rodamientos de bolas que le permiten rodar silenciosamente con muy poca fricción. La carga afecta poco a la fricción. Esto permite diseñar carros robustos que utilicen un perfil D30 como guía. En aplicaciones Karakuri, el kit rodillo 8 D30-30 se puede utilizar para habilitar movimientos que no precisen de una guía adicional ya que se puede utilizar cualquier tubo perfilado D30 para ello.

El kit rodillo con tuerca 8 premontada se puede instalar muy rápidamente a un tubo perfilado D30 o a cualquier ranura de la serie 8 de item. Los espaciadores están diseñados para adecuar la distancia entre el perfil estructural y el carro. El carro se puede montar fácilmente utilizando tubos perfilados 8 D30.

El rodillo D30/D6-16 y el casquillo espaciador D17/D6-12 también están disponibles por separado para crear aplicaciones personalizadas. Se fijan utilizando tornillos M6 en un multiblock D30 de item, por ejemplo.

El casquillo espaciador D17/D6-12 se puede utilizar para fijar la altura del carro. Para conseguir una distancia mayor, se utilizan más casquillos espaciadores. Durante la instalación se deben colocar los casquillos espaciadores con el cuello encarado al rodamiento de bolas del rodillo.



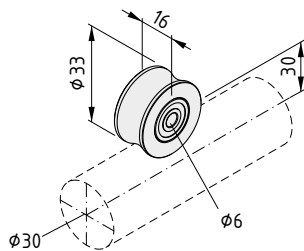


**Kit rodillo 8 D30-30**

Rodillo D30/D6-16, POM  
 2 casquillos espaciadores D17/D6-12, St, zinc.  
 Tornillo Allen M6x47, St, zinc.  
 Tuerca V 8 M6, St, zinc.  
 m = 79,0 g

1 kit

0.0.681.51

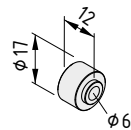


**Rodillo D30/D6-16**

Rodillo D30, POM  
 2 rodamientos de bolas, St, zinc.  
 Espaciador, St, zinc.  
 m = 28,0 g

1 kit

0.0.681.68



**Casquillo espaciador D17/D6-12**

St, zinc.  
 m = 15,0 g

1 pza.

0.0.681.67



Dos pisos.

Muy rígido

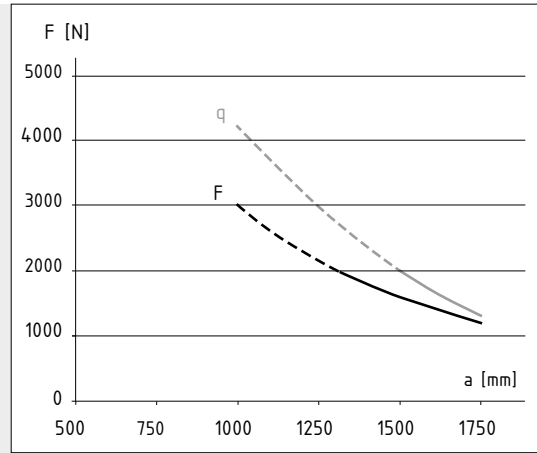
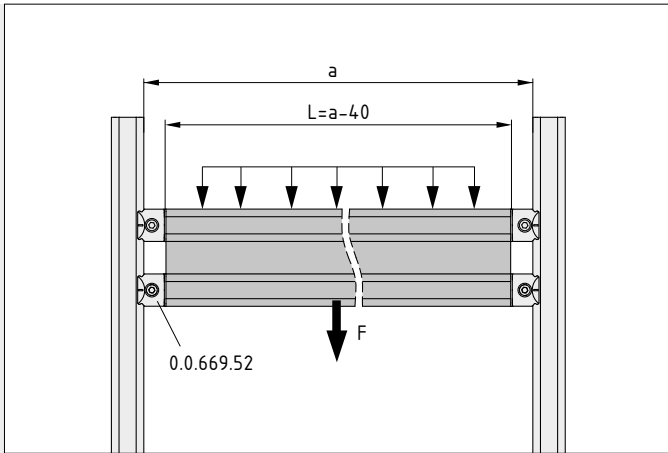
Nervio de aluminio

### Tubo perfilado doble D30-60

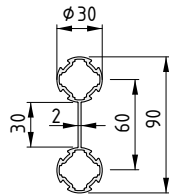
¡Doble soporte! El tubo perfilado doble D30-60 consiste en dos tubos perfilados D30 unidos por un nervio continuo. Esta geometría incrementa significativamente la resistencia a la flexión en comparación a utilizar dos tubos perfilados D30 por separado.

El tubo perfilado doble D30-60 también es ideal para utilizar en bastidores como soporte horizontal. Puede aguantar cargas eficientemente en muchos escenarios, por ejemplo como travesaño debajo de un tablero de mesa.

La unión por la testa se realiza con uniones D30 interna (0.0.669.52). Estas se encajan en el interior del tubo perfilado ofreciendo una unión a 90°.



Cargas admisibles para estructuras realizadas con el tubo perfilado doble D30-60



#### Tubo perfilado doble D30-60

Al, anodizado

A [cm <sup>2</sup> ]	m [kg/m]	I <sub>x</sub> [cm <sup>4</sup> ]	I <sub>y</sub> [cm <sup>4</sup> ]	I <sub>z</sub> [cm <sup>4</sup> ]	W <sub>x</sub> [cm <sup>3</sup> ]	W <sub>y</sub> [cm <sup>3</sup> ]
4,54	1,22	3,43	39,37	4,95	2,29	8,75
natural, corte máx. 6000 mm						0.0.682.60
natural, 1 pza. long. 6000 mm						0.0.681.55



En buen camino.

Perfil deslizamiento liso para perfil guía

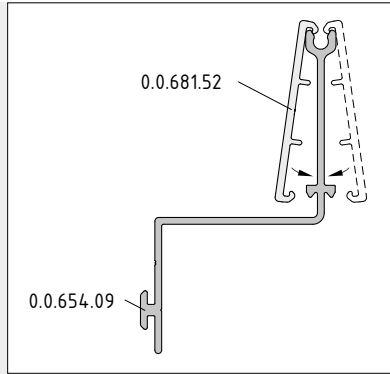
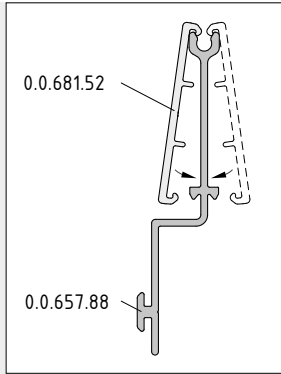
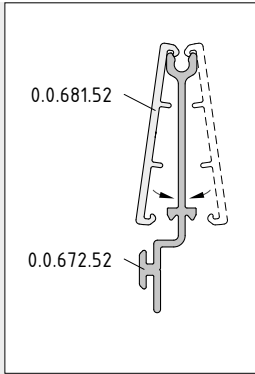
Protege los bienes transportados en carriles de roldanas

Plástico de baja fricción

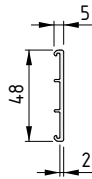
### Perfil deslizamiento plano 48x2

¡Protege sin ralentizar! El perfil deslizamiento 48x2 permite que pequeños portapiezas y otros materiales movidos en carriles de roldanas no se ralenticen ni se dañen al entrar en contacto con los perfiles guía.

El perfil de plástico evita arañazos. Ofrece un coeficiente de fricción muy bajo por lo que permite ángulos de inclinación pequeños en los carriles de roldanas. La superficie lisa lo hace especialmente adecuado para transportar contenedores irregulares o con bordes de apilamiento.



El perfil deslizamiento 48x2 se puede utilizar con todos los perfiles guía de item. Simplemente se encaja en el lateral de la guía.



<b>Perfil deslizamiento plano 48x2</b>	
PE-HD	
m = 111,0 g/m	
gris, similar al RAL 7042, 1 pza. long. 3000 mm	<b>0.0.681.52</b>



Rebotando.

Protección para tubos perfilados D30

Cámara elástica de absorción de impactos

Disipa cargas electroestáticas



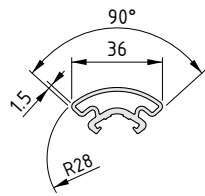
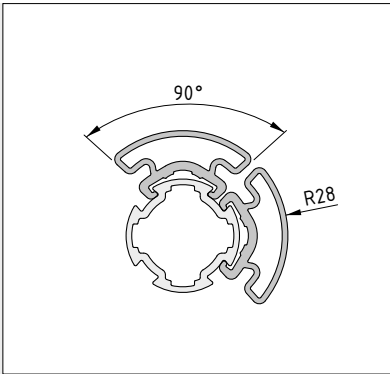
### Perfil de protección D30 R28-90° ESD

¡También protege de cargas electroestáticas! El innovador perfil de protección D30 R28-90° ahora está disponible con protección ESD.

El perfil de protección D30 R28-90° se encaja en un flanco del tubo perfilado D30. Su cámara elástica se deforma para absorber impactos. Se puede utilizar como protección frente impactos para estructuras o como protección para los elementos transportados frente arañazos.

A diferencia de la espuma, las cargas puntuales no causan mellas. El perfil de protección cubre una cuarta parte del perfil, dejando las otras áreas accesibles. Si se utilizan cuatro perfiles de protección se puede cubrir todo el perfil.

El perfil de protección D30 R28-90° ESD de color negro disipa las cargas electroestáticas. También está disponible sin protección ESD en gris: Perfil de protección D30 R28-90° (0.0.667.15).



Perfil de protección D30 R28-90° ESD



TPE, negro  
m = 190,0 g/m

negro, similar al RAL 9005, 1 pza., long. 2 000 mm

0.0.681.09

Fibra sintética.



Para aplicaciones Karakuri

Se pueden enrutar con baja fricción

## Equilibradores de herramientas con cable de fibra sintética

¡Pueden con todo! Los equilibradores de herramientas con cable de fibra sintética son extremadamente resistentes, y a diferencia de los cables de acero, se pueden guiar fácilmente a través de poleas. Esto los hace perfecto para aplicaciones de automatización de bajo coste / Karakuri.

Los equilibradores de herramientas tiran de las herramientas u otros componentes hacia su posición original. La fuerza de retracción de los equilibradores de herramientas de item se ajusta manualmente, característica esencial para las soluciones Karakuri. Los cables de fibra sintética exhiben un alto grado de eficiencia y se pueden enrutar fácilmente mediante poleas.

Los equilibradores de herramientas con cable de fibra sintética están disponibles con capacidad de carga de 1-2 kg, 2-3 kg o 10-14 kg.





Característica común de todos los productos citados a continuación:

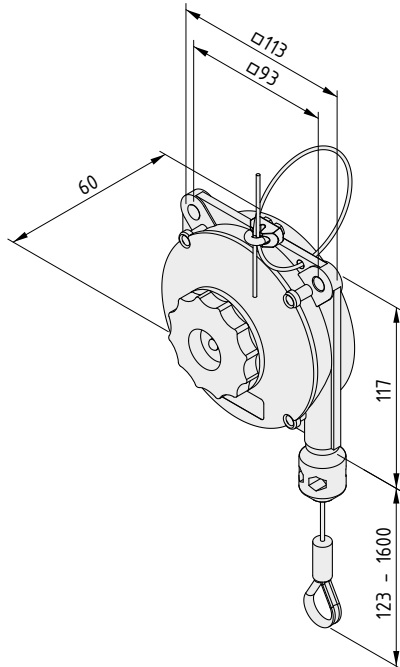
Cuerpo, inyección de aluminio

Cable de fibra sintética Ø 2 mm

Bucle de seguridad: cable de acero enfundado Ø 2mm, St, inox; brida para cable de acero, St, zinc.

Mosquetón, St, inoxidable

Notas sobre el uso e instalación



**Equilibrador de herramientas 1-2 kg con cable de fibra sintética**

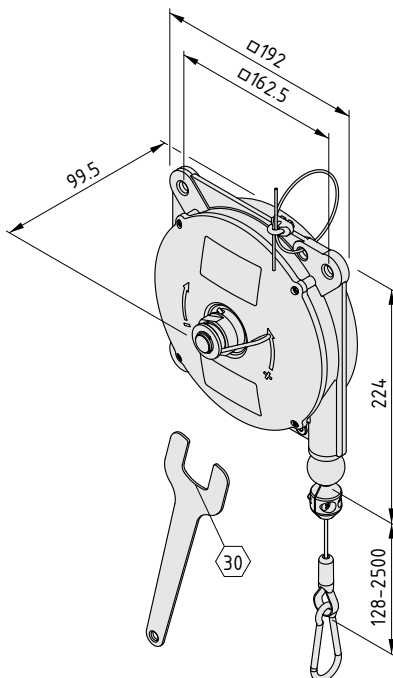
m = 664,0 g

1 pza. 0.0.682.87

**Equilibrador de herramientas 2-3 kg con cable de fibra sintética**

m = 694,0 g

1 pza. 0.0.682.88



**Equilibrador de herramientas 10-14 kg con cable de fibra sintética**

Cuerpo, inyección de aluminio

Cable de fibra sintética Ø 2 mm

Bucle de seguridad: cable de acero enfundado Ø 2mm, St, inox; brida para cable de acero, St, zinc.

Mosquetón, St, inoxidable

Llave SW 30, St, zinc.

Notas sobre el uso e instalación

m = 3,2 kg

1 kit 0.0.681.00

## Otros catálogos de item.

Sistema de bancos de trabajo



[item24.es/epaper-ap](http://item24.es/epaper-ap)

Serie XMS



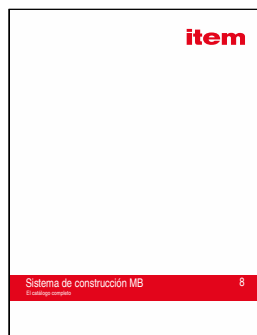
[item24.es/epaper-xm](http://item24.es/epaper-xm)

Sistema de construcción LP



[item24.es/epaper-lp](http://item24.es/epaper-lp)

Sistema de construcción modular MB



[item24.es/epaper-mb](http://item24.es/epaper-mb)

Sistema de escaleras y plataformas



[item24.es/epaper-tp](http://item24.es/epaper-tp)



Toda la información al alcance.

Tanto los catálogos de productos como los libros blancos están disponibles online.



Informado, incluso offline.

Planificación sencilla sin internet: el software de item ikasys contiene toda la información de productos que necesite, incluyendo notas de instalación y datos CAD, en un DVD.

## Su ventaja en know-how – el portafolio online de item.



### Servicio e información día y noche – item24.es

item siempre para disponible. Puede encontrar toda la información sobre productos que pueda necesitar de item, incluyendo datos CAD. También encontrará las últimas noticias y un gran abanico de aplicaciones de ejemplo. Listas de piezas y PDFs en 3D le ayudarán a planificar su diseño. Y aún hay más, podrá acceder a una librería multimedia, descubrir los servicios que ofrece item y ponerte en contacto con nosotros – todo a un clic de distancia.

[item24.es](http://item24.es)



### Planifique rápidamente y tome las buenas decisiones – las herramientas online de item.

Puede contar con nosotros! Los configuradores de producto online de item y las herramientas online como la calculadora de flexión para perfiles le ahorrarán mucho tiempo. Los configuradores de bancos de trabajo y SystemMobiles son estado del arte en ayuda a la configuración personalizada. En cuanto a la automatización, podrá encontrar la Unidad Lineal ideal mediante el buscador de productos para unidades lineales. Finalmente, el asistente de consultas TPS le ayudará a planificar sus escaleras y plataformas con facilidad.

[item24.es/configuradores](http://item24.es/configuradores)



### Mire como se hace – con item en YouTube.

Dicen que una imagen vale más de 1000 palabras. Imagine la información que ofrecen los videos de item a 25 imágenes por segundo. En el canal de YouTube encontrará consejos de montaje y información útil. También podrá ver videos de especialistas respondiendo a preguntas más frecuentes acerca de ergonomía y producción lean. Añádenos a favoritos y saque el máximo provecho a nuestros videos.

[youtube.com/item24es](http://youtube.com/item24es)



## Índice alfabético.

### C

Carril PS 4-20, Kit montaje 8  
 Carro recirculación bolas PS 4-20  
 Casquillo espaciador D17/D6-12  
 Cerco antivuelco 8 St 260x90x40

### E

Equilibrador de herramientas 10-14 kg con cable de fibra sintética  
 Equilibrador de herramientas 1-2 kg con cable de fibra sintética  
 Equilibrador de herramientas 2-3 kg con cable de fibra sintética

### F

Foco 6W LED con flexo  
 Focos 6W LED

### G

Gancho 8 40x20  
 Gancho 8 80x20  
 Gancho doble 8 80x20

### K

Kit portarodamiento D30-28,5 M8  
 Kit rodillo 8 D30-30

### L

Llave Allen cabeza esférica SW2,5  
 Llave Allen en T SW2,5

### P

Panel ligero Con-Pearl® antiestático  
 Panel ligero Con-Pearl® ESD  
 Panel polietileno UHMW  
 Panel polietileno UHMW ESD  
 Panel polietileno UHMW reciclado  
 Perfil 8 160x40 4N180 L  
 Perfil 8 240x40 8N180 L  
 Perfil de protección D30 R28-90° ESD  
 Perfil deslizamiento 8 con guía lateral H24 ESD  
 Perfil deslizamiento plano 48x2  
 Placa de centrado 8 St 120x80-30°

### R

Rodillo D30/D6-16  
 Rueda gato D80 140x110 antiestática con pedal  
 Rueda gato D80 antiestática con pedal

### S

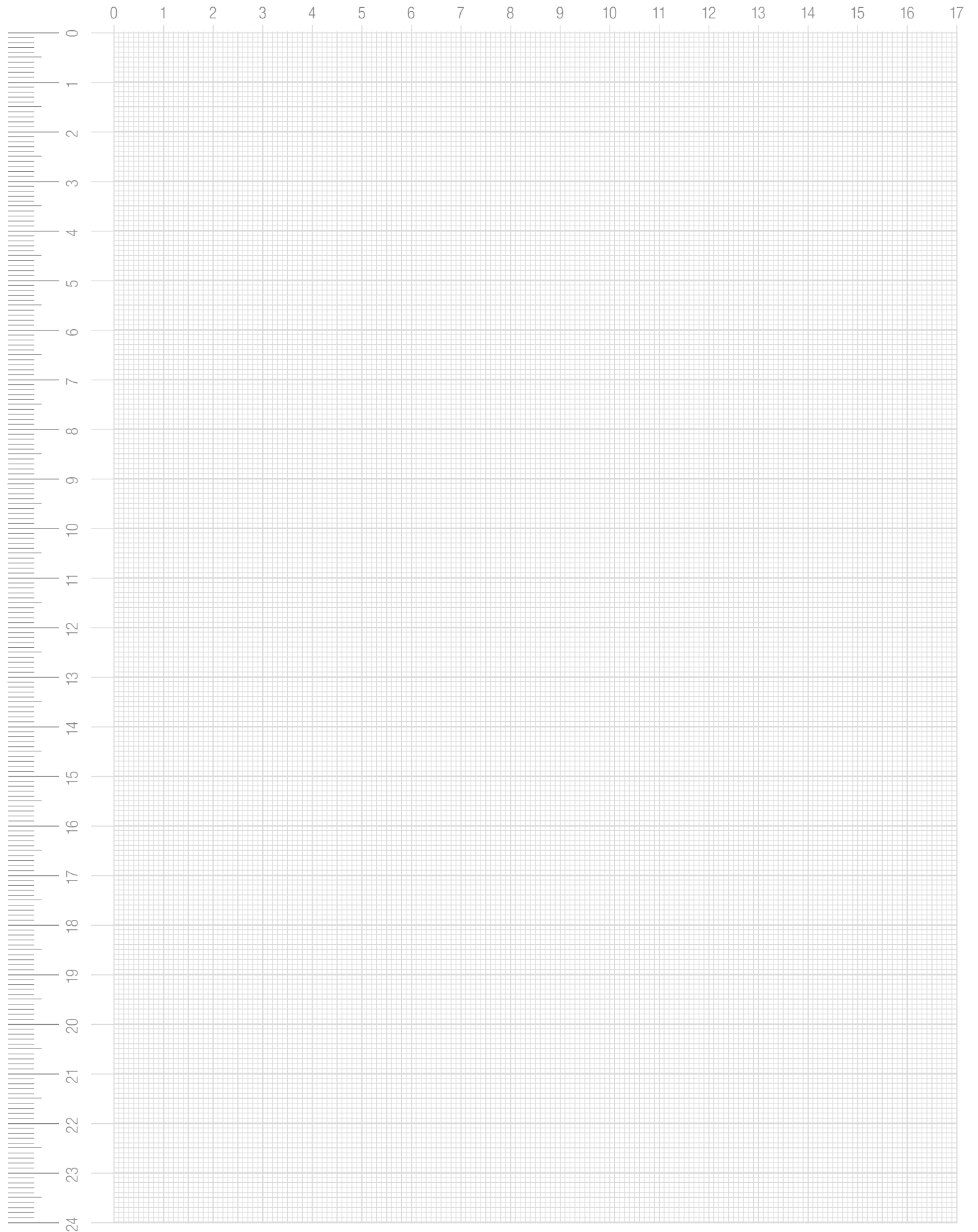
Sistema de guía lineal PS 4-20  
 Soporte alicates 8 60x30  
 Soporte contenedor 8 160

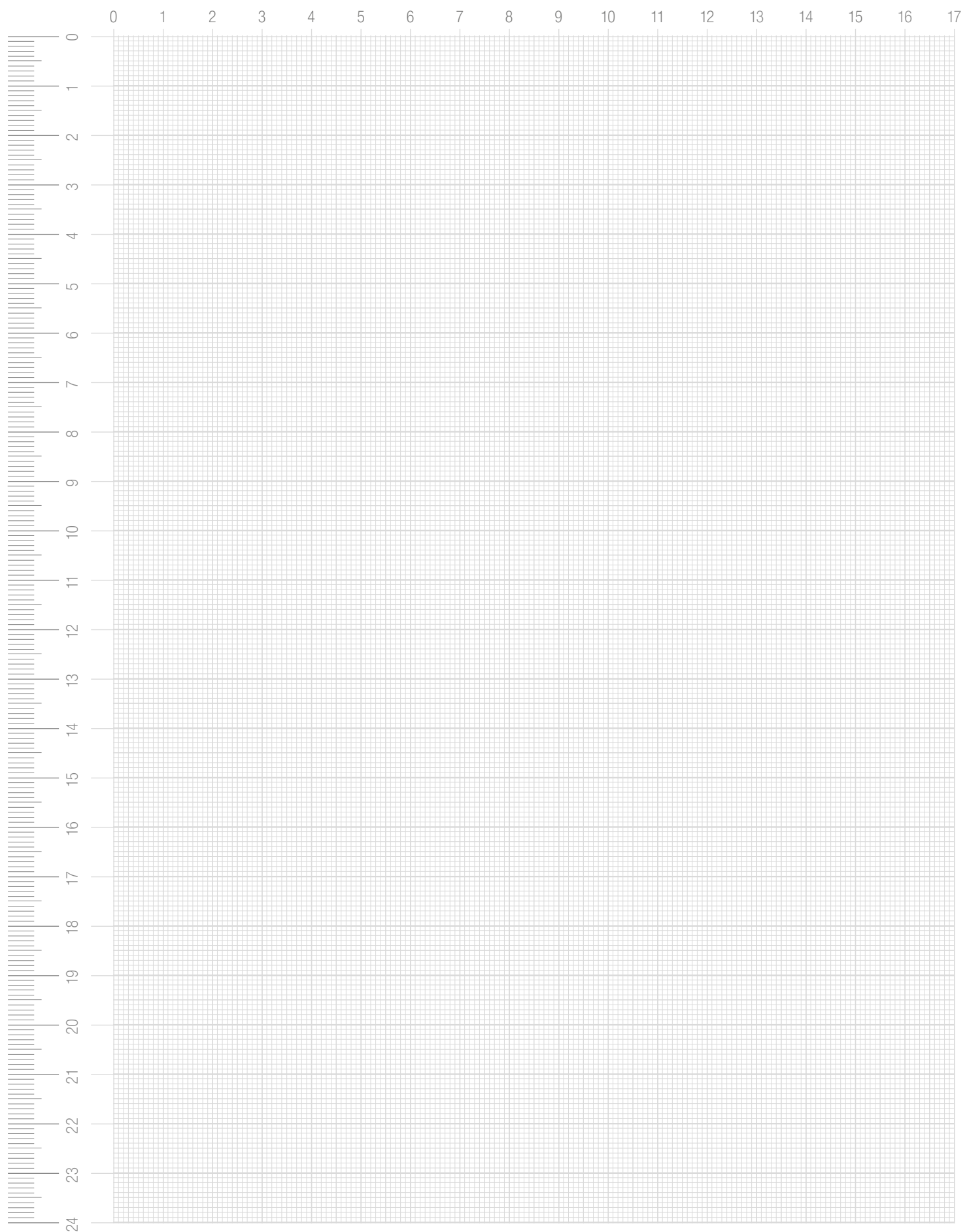
### T

Tarjeta PROFINET  
 Tubo perfilado doble D30-60

### U

Unidad portarodamiento doble D30-28,5 M8







**Siempre disponibles.**

Siempre actualizados: En nuestra web [item24.es](http://item24.es) encontrará más información sobre todos los productos y tecnologías de item.

#### **Concepto, diseño y realización**

item Industrietechnik GmbH

#### **Fotografías**

item Industrietechnik GmbH

#### **Patentes**

Cualquier copia de los productos protegidos es una violación de estos derechos y, como tal, estará sujeta a indemnización. Los datos e ilustraciones de este catálogo no eximen al usuario de su obligación de llevar a cabo sus propias comprobaciones para determinar si se infringen los derechos de propiedad industrial de terceras partes.

#### **Responsabilidad del producto**

item será responsable, dentro del marco de la legislación aplicable, de las características ofrecidas por los productos mostrados en este catálogo. Se excluye expresamente cualquier reclamación por un mayor alcance de la responsabilidad, en especial la relacionada con productos creados por terceras partes utilizando los productos incluidos en este catálogo.

#### **Condiciones de utilización**

Los productos de los sistemas de construcción item son adecuados para ser utilizados en condiciones secas y en un margen de temperaturas entre -20°C y +70°C, a menos que se indique lo contrario. Deberá consultarse a item si los productos van a utilizarse fuera de estos límites.

#### **Conformidad con la Directiva 2011/65/EU ("RoHS")**

item toma la iniciativa voluntaria de no utilizar materiales peligrosos como los que marca la Directiva 2011/65/EU en los productos que suministra, con independencia de sus aplicaciones que, en la mayoría de los casos, quedan fuera del ámbito de esta Directiva.

Derecho reservado de errores técnicos y modificaciones.

Todos los derechos reservados. El uso de textos e ilustraciones o copias en cualquier forma sólo permitidas con consentimiento escrito previo de item. Esto se aplica especialmente a la reproducción, traducción o uso en sistemas electrónicos.

**item** y la marca item son una marca registrada de item Industrietechnik GmbH.

© item Industrietechnik GmbH 2017

Su distribuidor y asesor técnico

**item**

item Industrietechnik GmbH  
Friedenstraße 107-109  
42699 Solingen  
Alemania

Teléfono +49 212 6580 0  
Fax +49 212 6580 310

info@item24.com  
item24.com

Sus ideas lo merecen.®